



## Sensor de triangulación (BGS)

OBT60-R3-E2-0,2M-V31-P



- Diseño de carcasa ultracompacta
- Salida de cable a 45° para la máxima libertad de montaje en espacios muy estrechos
- Punto luminoso de gran visibilidad, incluso en materiales oscuros
- Detección precisa de objetos, casi independientemente del color
- Rango de detección ajustable

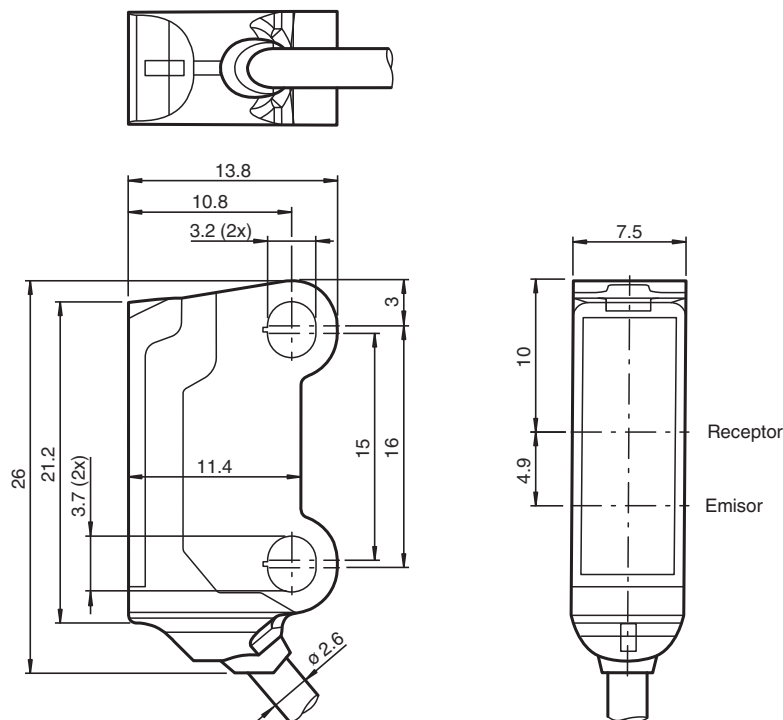
Sensor de triangulación con supresión de fondo para aplicaciones estándar, diseño en miniatura, alcance de detección ajustable de 60 mm, luz roja, luz encendida, salida PNP, cable fijo 200 con conector M8, de 4 clavijas



### Función

El nanosensor se ha diseñado para una gran variedad de aplicaciones. Ofrece una excelente durabilidad y es extraordinariamente fácil de instalar. La carcasa es compacta y, gracias a su salida de cable a 45°, puede montarse hasta en los espacios más pequeños. Sus innovadores principios de funcionamiento y sus nuevas funciones abren un abanico de posibilidades.

### Dimensiones



### Datos técnicos

#### Datos generales

|                         |             |
|-------------------------|-------------|
| Rango de detección      | 1 ... 60 mm |
| Rango de detección mín. | 1 ... 15 mm |
| Rango de detección máx. | 1 ... 60 mm |

## Datos técnicos

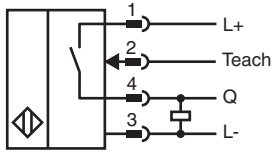
|   |                |   |
|---|----------------|---|
| Rango de ajuste                                     |                | 15 ... 60 mm  |
| Objeto de referencia                                |                | Blanco estándar, 100 mm x 100 mm  |
| Emisor de luz                                       |                | LED   |
| Tipo de luz   |                | Luz alterna, roja   |
| Etiquetado de grupo de riesgo LED                   |                | grupo eximido   |
| Diferencia blanco-negro (6%/90%)                    |                | < 5 % con 60 mm   |
| Diámetro del haz de luz                             |                | aprox. 6 mm a una distancia de 60 mm  |
| Ángulo de apertura                                  |                | aprox. 6 °  |
| Salida de luz                                       |                | frontal   |
| Límite de luz extraña                               |                | EN 60947-5-2 : 5000 Lux   |
| <b>Datos característicos de seguridad funcional</b> |                |   |
| MTTF <sub>d</sub>                                   |                | 764 a   |
| Duración de servicio (T <sub>M</sub> )              |                | 20 a  |
| Factor de cobertura de diagnóstico (DC)             |                | 0 %   |
| <b>Elementos de indicación y manejo</b>             |                |   |
| Indicación de trabajo                               |                | LED verde: power ON<br>intermitente (aprox.. 4 Hz) Indicador de sobrecargas/cortocircuitos  |
| Indicación de la función                            |                | LED amarillo ON: iluminado con objeto detectado<br>Programación inicial: Destello en fase de LED verde/amarillo de 2.5 Hz<br>Programación final: Destello alternado de LED verde/amarillo de 2.5 Hz |
| <b>Datos eléctricos</b>                             |                |   |
| Tensión de trabajo                                  | U <sub>B</sub> | 12 ... 24 V CC , Clase 2  |
| Corriente en vacío                                  | I <sub>0</sub> | < 25 mA   |
| Clase de protección                                 |                | III   |
| <b>Entrada</b>                                      |                |   |
| Entrada de control                                  |                | TEACH-IN externo  |
| <b>Salida</b>                                       |                |   |
| Tipo de conmutación                                 |                | PNP normalmente abierto/encendido   |
| Señal de salida                                     |                | 1 salida PNP, prot. ctra. cortocircuito, prot. ctra. inversión de polaridad, colector abierto   |
| Tensión de conmutación                              |                | máx. 24 V CC  |
| Corriente de conmutación                            |                | máx. 50 mA , carga óhmica   |
| Caída de tensión                                    | U <sub>d</sub> | ≤ 1,5 V CC  |
| Frecuencia de conmutación                           | f              | aprox. 500 Hz   |
| Tiempo de respuesta                                 |                | 1000 μs   |
| <b>Conformidad</b>                                  |                |   |
| Norma del producto                                  |                | EN 60947-5-2  |
| <b>Autorizaciones y Certificados</b>                |                |   |
| Autorización UL                                     |                | E87056 , cURus Recognized Class 2 Power Source  |
| Autorización CCC                                    |                | Los productos cuya tensión de trabajo máx. ≤36 V no llevan el marcado CCC, ya que no requieren aprobación.  |
| <b>Condiciones ambientales</b>                      |                |   |
| Temperatura ambiente                                |                | -25 ... 55 °C (-13 ... 131 °F)  |
| Temperatura de almacenaje                           |                | -30 ... 70 °C (-22 ... 158 °F)  |
| <b>Datos mecánicos</b>                              |                |   |
| Grado de protección                                 |                | IP67  |
| Conexión  |                | Cable fijo 200 mm con conector del aparato M8x1, 4 polos  |
| Material  |                |   |
| Carcasa   |                | PC/ABS y TPU  |
| Salida de luz                                       |                | Plástico  |
| Cable   |                | PUR   |
| Masa  |                | aprox. 9 g  |
| Dimensiones   |                |   |
| Altura  |                | 26 mm   |
| Anchura   |                | 7,5 mm  |

Fecha de publicación: 2024-08-06 Fecha de edición: 2024-08-06 : 70134013\_spa.pdf

## Datos técnicos

|                    |         |
|--------------------|---------|
| Profundidad        | 13,8 mm |
| Longitud del cable | 200 mm  |

## Conexión



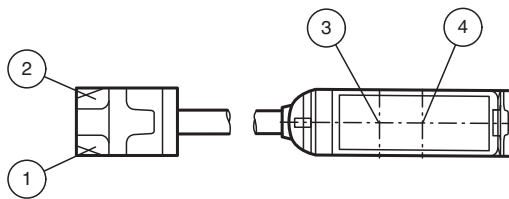
## Asignación de conexión



Color del conductor según EN 60947-5-2

|   |    |
|---|----|
| 1 | BN |
| 2 | WH |
| 3 | BU |
| 4 | BK |

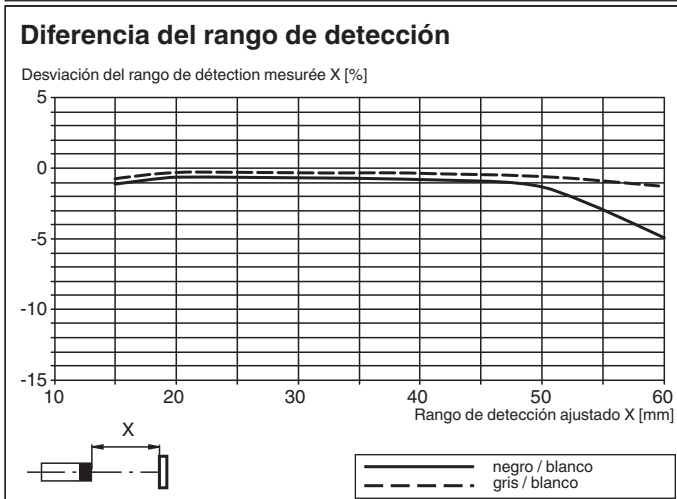
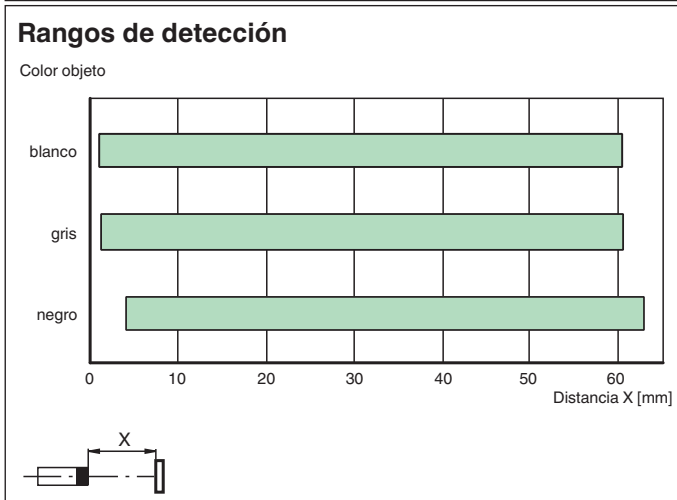
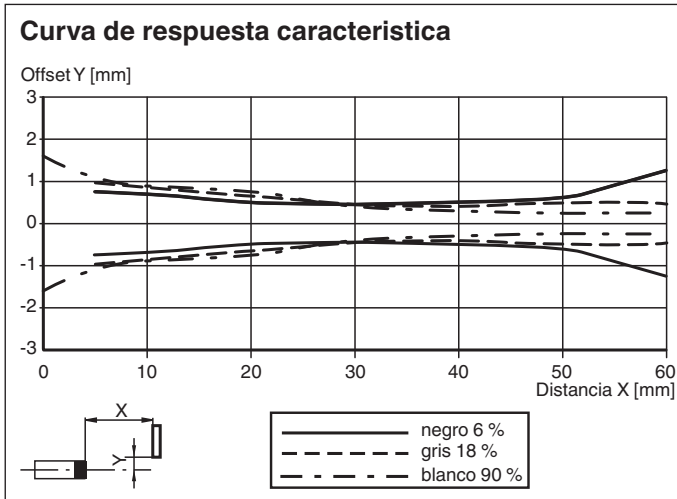
## Indicación



|   |                         |          |
|---|-------------------------|----------|
| 1 | Indicación de operación | verde    |
| 2 | Indicatore de señal     | amarillo |
| 3 | Emisor                  |          |
| 4 | Receptor                |          |

Fecha de publicación: 2024-08-06 Fecha de edición: 2024-08-06 : 70134013\_spa.pdf

**Curva de características**



Fecha de publicación: 2024-08-06 Fecha de edición: 2024-08-06 : 70134013\_spa.pdf