



Reflexionslichttaster HGA MLV41-8-H-RT-8827

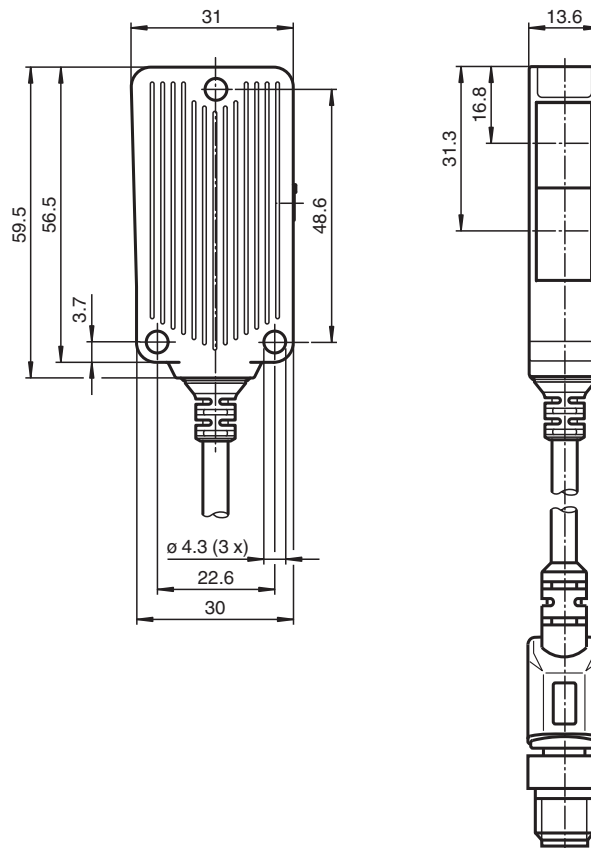


- Sichere Objekterfassung durch Hintergrundausbldung
- Präzise Hintergrundausbldung
- Sehr hohe Schaltfrequenz
- Sehr gut sichtbare Funktionsanzeigen
- Kurzschluss- und Unterspannungsanzeige

Reflexionslichttaster mit Hintergrundausbldung



Abmessungen



Technische Daten

Allgemeine Daten

Tastbereich	fest eingestellt ; 40 ... 345 mm ; -25 mm Toleranz
Hintergrundausbldung	+ 10 % der oberen Tastbereichsgrenze

Veröffentlichungsdatum: 2023-03-28 Ausgabedatum: 2023-03-28 Dateiname: 70134028_ger.pdf

Beachten Sie „Allgemeine Hinweise zu Pepperl+Fuchs-Produktinformationen“.

Pepperl+Fuchs-Gruppe
www.pepperl-fuchs.com

USA: +1 330 486 0001
fa-info@us.pepperl-fuchs.com

Deutschland: +49 621 776 1111
fa-info@de.pepperl-fuchs.com

Singapur: +65 6779 9091
fa-info@sg.pepperl-fuchs.com

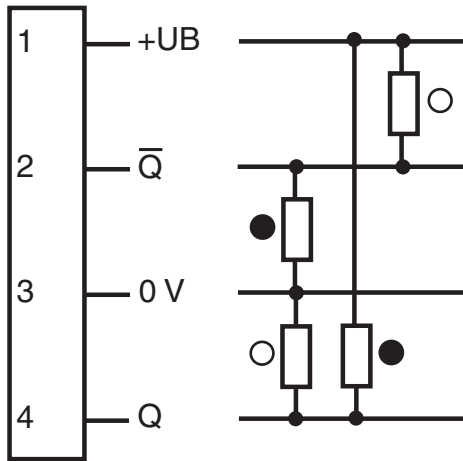
PF PEPPERL+FUCHS

Technische Daten

Lichtsender	LED	
Lichtart	rot, Wechsellicht , 660 nm	
Schwarz-Weiß-Differenz (6%/90%)	< 25 % bei 320 mm	
Lichtfleckdurchmesser	ca. 8 mm bei Tastweite 320 mm	
Öffnungswinkel	1,5 °	
Fremdlichtgrenze	40000 Lux	
Kenndaten funktionale Sicherheit		
MTTF _d	1260 a	
Gebrauchsdauer (T _M)	20 a	
Diagnosedeckungsgrad (DC)	0 %	
Anzeigen/Bedienelemente		
Betriebsanzeige	LED grün, statisch leuchtend Power on , Unterspannungsanzeige: LED grün pulsierend (ca. 0,8 Hz) , Kurzschluss : LED grün blinkend (ca. 4 Hz)	
Funktionsanzeige	2 LEDs gelb ein: Objekt innerhalb des Tastbereiches\aus: Objekt außerhalb des Tastbereiches	
Elektrische Daten		
Betriebsspannung	U _B	10 ... 30 V DC
Welligkeit	max. 10 %	
Leerlaufstrom	I ₀	max. 25 mA
Ausgang		
Signalausgang	2 Gegentaktgänge, antivalent, kurzschlussfest, verpolgeschützt	
Schaltspannung	max. 30 V DC	
Schaltstrom	max. 100 mA	
Spannungsfall	U _d	≤ 2,5 V DC
Schaltfrequenz	f	1000 Hz
Ansprechzeit	0,5 ms	
Konformität		
Produktnorm	EN 60947-5-2	
Zulassungen und Zertifikate		
Schutzklasse	II, Bemessungsspannung ≤ 50 V AC bei Verschmutzungsgrad 1-2 nach IEC 60664-1 , Funktionsisolierung nach DIN EN 50178	
UL-Zulassung	cULus Listed 57M3 (nur in Verbindung mit UL Class 2 Spannungsversorgung; Type 1 enclosure)	
CCC-Zulassung	Produkte, deren max. Betriebsspannung ≤ 36 V ist, sind nicht zulassungspflichtig und daher nicht mit einer CCC-Kennzeichnung versehen.	
Umgebungsbedingungen		
Umgebungstemperatur	-40 ... 60 °C (-40 ... 140 °F)	
Lagertemperatur	-40 ... 75 °C (-40 ... 167 °F)	
Mechanische Daten		
Gehäusebreite	31 mm	
Gehäusehöhe	56,5 mm	
Gehäusetiefe	13,6 mm	
Schutzart	IP67	
Anschluss	Festkabel 300 mm mit M12-Stecker, 4-polig	
Material		
Gehäuse	Aluminium , Delta-Seal Beschichtung	
Lichtaustritt	Glasscheibe	
Masse	100 g	

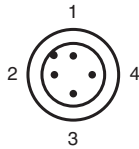
Anschluss

Option:



- = Hellschaltung
- = Dunkelschaltung

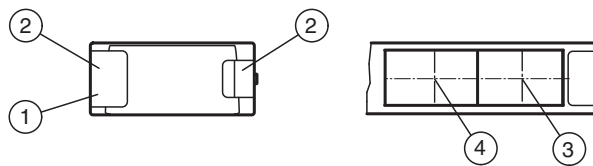
Anschlussbelegung



Adernfarben gemäß EN 60947-5-2

- 1 | BN (braun)
- 2 | WH (weiß)
- 3 | BU (blau)
- 4 | BK (schwarz)

Aufbau

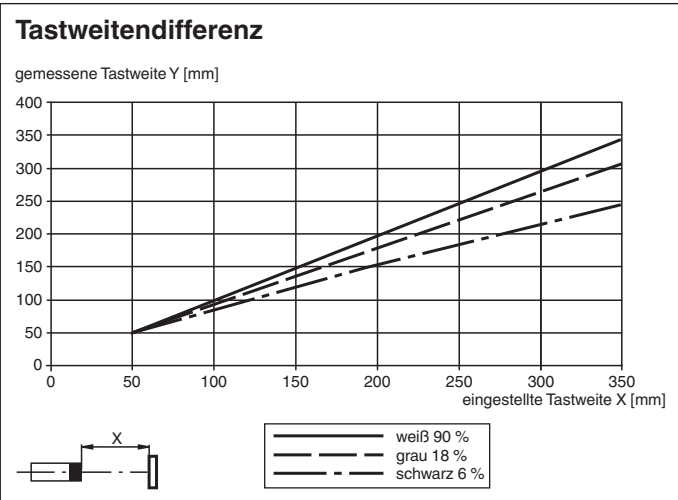
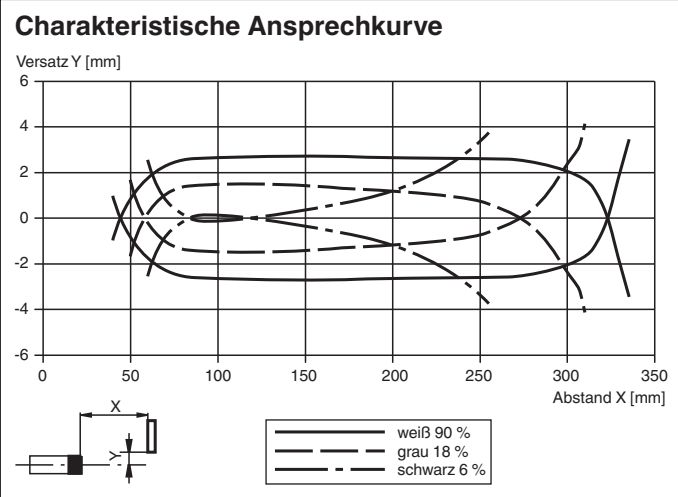


1	Betriebsanzeige grün	3	optische Achse Sender
2	Funktionsanzeige gelb	4	optische Achse Empfänger



Veröffentlichungsdatum: 2023-03-28 Ausgabedatum: 2023-03-28 Dateiname: 70134028_ger.pdf

Beachten Sie „Allgemeine Hinweise zu Pepperl+Fuchs-Produktinformationen“.

Kennlinie



Zubehör

	OMH-40	Haltewinkel
	OMH-09	Haltewinkel für Sensoren der Serie MLV41 zur Montage auf M12-Rundstab

Veröffentlichungsdatum: 2023-03-28 Ausgabedatum: 2023-03-28 Dateiname: 70134028_ger.pdf

Beachten Sie „Allgemeine Hinweise zu Pepperl+Fuchs-Produktinformationen“.

Pepperl+Fuchs-Gruppe
www.pepperl-fuchs.com

USA: +1 330 486 0001
fa-info@us.pepperl-fuchs.com

Deutschland: +49 621 776 1111
fa-info@de.pepperl-fuchs.com

Singapur: +65 6779 9091
fa-info@sg.pepperl-fuchs.com