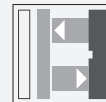




## Sensor óptico de reflexión con difusión de fondo



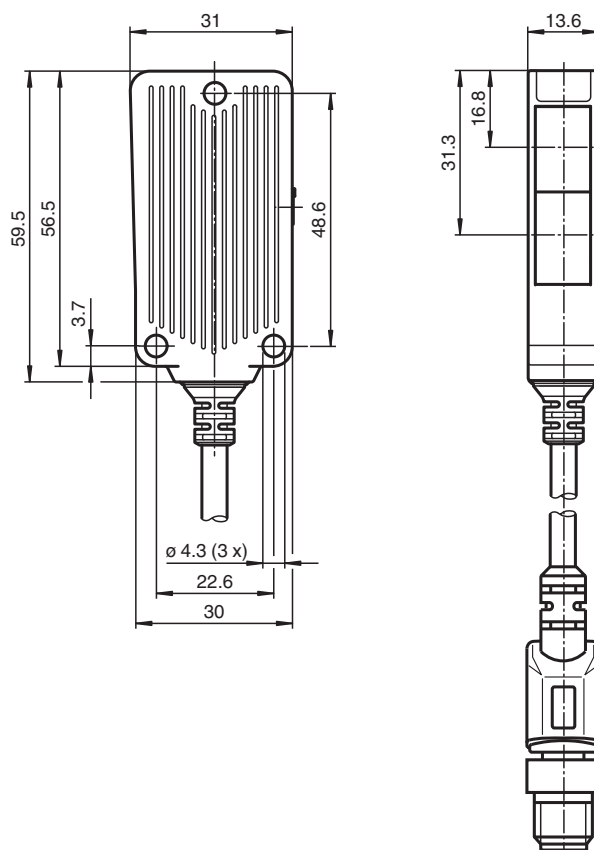
### MLV41-8-H-RT-8827

- Detección segura de objetos con atenuación del fondo
- Supresión de fondo precisa
- Frecuencia de conexión muy alta
- Indicadores de las funciones perfectamente visibles
- Indicador de cortocircuito y baja tensión

Sensor de triangulación con supresión de fondo



## Dimensiones



## Datos técnicos

### Datos generales

Rango de detección	ajuste fijo ; 40 ... 345 mm ; -25 mm Tolerancia
Supresión de fondo	+ 10 % del límite superior de alcance

Fecha de publicación: 2023-03-28 Fecha de edición: 2023-03-28 : 70134028\_spa.pdf

Consulte "Notas generales sobre la información de los productos de Pepperl+Fuchs".

Pepperl+Fuchs Group  
www.pepperl-fuchs.com

EE. UU.: +1 330 486 0001  
fa-info@us.pepperl-fuchs.com

Alemania: +49 621 776 1111  
fa-info@de.pepperl-fuchs.com

Singapur: +65 6779 9091  
fa-info@sg.pepperl-fuchs.com

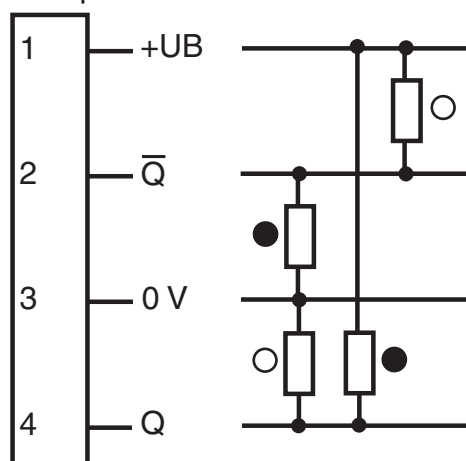
**PF** PEPPERL+FUCHS

## Datos técnicos

Emisor de luz	LED	
Tipo de luz	Luz alterna, roja , 660 nm	
Diferencia blanco-negro (6 %/90 %)	< 25 % con 320 mm	
Diámetro del haz de luz	aprox. 8 mm con rango de detección 320 mm	
Ángulo de apertura	1,5 °	
Límite de luz extraña	40000 Lux	
<b>Datos característicos de seguridad funcional</b>		
MTTF <sub>d</sub>	1260 a	
Duración de servicio (T <sub>M</sub> )	20 a	
Factor de cobertura de diagnóstico (DC)	0 %	
<b>Elementos de indicación y manejo</b>		
Indicación de trabajo	LED verde, iluminado estático Power on , Indicación de baja tensión: LED verde intermitente (aprox. 0,8 Hz) , cortocircuito : LED verde intermitente (aprox.. 4 Hz)	
Indicación de la función	2 LEDs amarillos on: Objeto dentro del rango de detección\off: Objeto fuera del rango de detección	
<b>Datos eléctricos</b>		
Tensión de trabajo	U <sub>B</sub>	10 ... 30 V CC
Rizado	máx. 10 %	
Corriente en vacío	I <sub>0</sub>	máx. 25 mA
<b>Salida</b>		
Señal de salida	2 salidas de contrafase, antivalentes, protegidas contra cortocircuito y contra la inversión de la polaridad	
Tensión de conmutación	máx. 30 V CC	
Corriente de conmutación	máx. 100 mA	
Caída de tensión	U <sub>d</sub>	≤ 2,5 V CC
Frecuencia de conmutación	f	1000 Hz
Tiempo de respuesta	0,5 ms	
<b>Conformidad</b>		
Norma del producto	EN 60947-5-2	
<b>Autorizaciones y Certificados</b>		
Clase de protección	II, Tensión de medición ≤ 50 V CA con grado de ensuciamiento 1-2 según IEC 60664-1 , aislamiento de función según DIN EN 50178	
Autorización UL	cULus Listed 57M3 (sólo en conexión con alimentación de tensión UL Clase 2; Type 1 enclosure)	
Autorización CCC	Los productos cuya tensión de trabajo máx. ≤36 V no llevan el marcado CCC, ya que no requieren aprobación.	
<b>Condiciones ambientales</b>		
Temperatura ambiente	-40 ... 60 °C (-40 ... 140 °F)	
Temperatura de almacenaje	-40 ... 75 °C (-40 ... 167 °F)	
<b>Datos mecánicos</b>		
Anchura de la carcasa	31 mm	
Altura de la carcasa	56,5 mm	
Profundidad de la carcasa	13,6 mm	
Grado de protección	IP67	
Conexión	cable fijo 300 mm con Conector M12, 4 polos	
Material		
Carcasa	Aluminio , revestimiento Delta-Seal	
Salida de luz	Luneta de vidrio	
Masa	100 g	

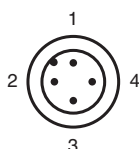
## Conexión

Opción:



- = conmutación claro  
● = conmutación oscuro

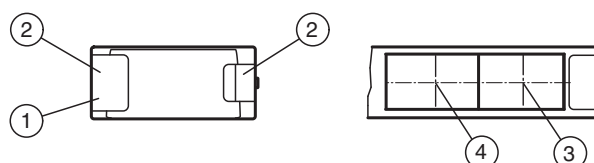
## Asignación de conexión



Color del conductor según EN 60947-5-2

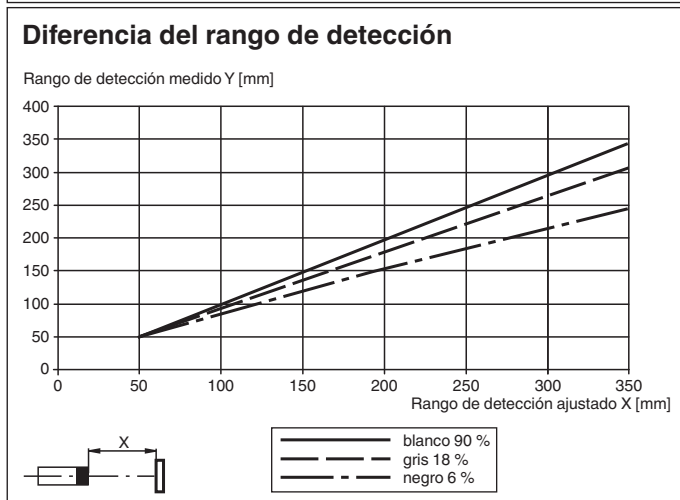
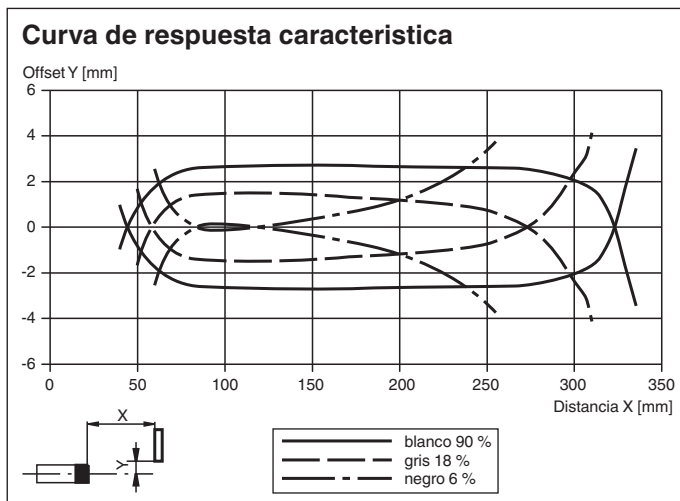
1	BN
2	WH
3	BU
4	BK

## Montaje





1	Indicación de operación verde	3	Eje óptico emisor
2	Indicación de la función amarillo	4	Eje óptico receptor

## Curva de características



## Accesorios

	<b>OMH-40</b>	Angulo de fijación
	<b>OMH-09</b>	Abrazadera de montaje para sensores de la serie MLV41, para montaje sobre barra redonda M12,