

# Radarsensor

## MWC25M-L2M-B16-V15



- CANopen-Schnittstelle
- Reichweite bis 25 m
- Schutzart IP68 / IP69
- Erhöhte EMV-Festigkeit
- Sensorkopf umsetzbar und drehbar
- Robuste Metallbefestigung

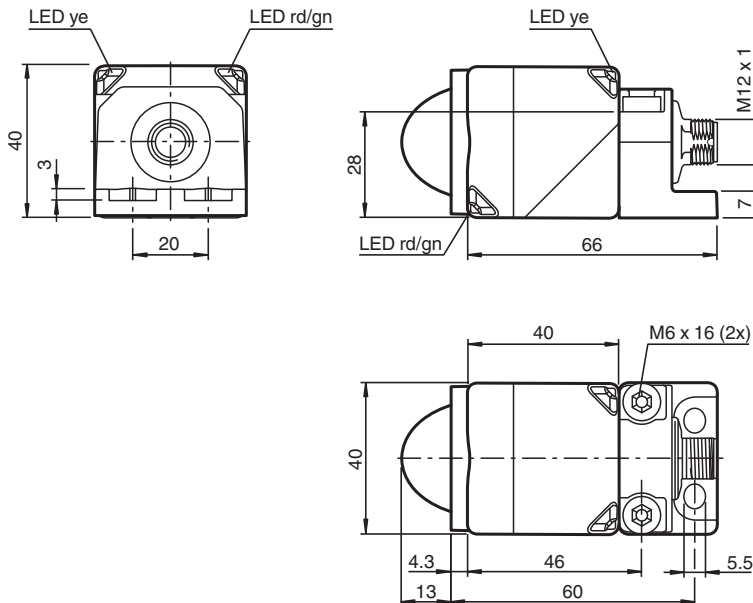
Radarsensor zur Distanz- und Geschwindigkeitsmessung bis 25 m Reichweite, mit M12-Stecker



### Funktion

Der Radarsensor der MWC25M-Serie mit CANopen-Schnittstelle für mittlere Distanzen bis 25 m Reichweite ist optimiert, für den Einsatz im industriellen Bereich. Sein kompaktes kubisches Gehäuse der L2-Serie ist durch seine hohe Robustheit in vielen Industriebereichen bewährt. Über Service Data Objects (SDOs) können Sie den Radarsensor direkt optimal für Ihre Anwendung parametrieren. Alternativ ist auch eine Parametrierung mit erweiterter Funktionalität unter Verwendung des FDT-Rahmenprogramms PACTware und einer DTM möglich. Hiermit können Sie zusätzlich diverse Auswerte- und Filtereinstellungen zu Distanz- und Geschwindigkeitswerten nutzen. Der Radarsensor arbeitet nach der frequenzmodulierten Dauerstrichmethode FMCW (Frequency Modulated Continuous Wave) im ISM-Band bei 122 ... 123 GHz, welches für die industrielle Nutzung freigegeben ist. Dabei sendet er ein kontinuierliches Radarsignal aus, das über den Frequenzbereich des ISM-Bandes verändert wird. Mit diesem Verfahren ist der Sensor in der Lage die Distanz und die Geschwindigkeit von statischen und bewegten Objekten zuverlässig zu erfassen. Bei der Geschwindigkeitsmessung detektiert der Radarsensor die Geschwindigkeit eines Objekts ausschließlich in radialer Richtung, ohne tangentielle Geschwindigkeiten oder Geschwindigkeitsanteile zu messen.

### Abmessungen



### Technische Daten

#### Allgemeine Daten

Messtechnologie

FMCW

Veröffentlichungsdatum: 2024-02-21 Ausgabedatum: 2024-02-21 Dateiname: 70134318-100000\_ger.pdf

Beachten Sie „Allgemeine Hinweise zu Pepperl+Fuchs-Produktinformationen“.

Pepperl+Fuchs-Gruppe  
www.pepperl-fuchs.com

USA: +1 330 486 0001  
fa-info@us.pepperl-fuchs.com

Deutschland: +49 621 776 1111  
fa-info@de.pepperl-fuchs.com

Singapur: +65 6779 9091  
fa-info@sg.pepperl-fuchs.com

PEPPERL+FUCHS

## Technische Daten

Messgröße		Distanz Geschwindigkeit
Messbereich		
Distanz		0,5 ... 25 m
Geschwindigkeit		0,1 ... 80 m/s
Blindzone		0 ... 0,5 m
Normmessplatte		Winkelreflektor 100 mm Kantenlänge
Arbeitsfrequenz		122,25 ... 123 GHz
Öffnungswinkel		< 12 ° (siehe charakteristische Ansprechkurve)
Sendeleistung (EIRP)		< +20 dBm
Abtastrate		1 ... 200 Hz , parametrierbar
<b>Kenndaten</b>		
Linearitätsfehler		< ± 0,1 % des Endwertes (Linearitätsfehler inkl. Temperaturdrift)
Wiederholgenauigkeit	R	1 mm
Auflösung		Distanz 1 mm Geschwindigkeit 0,01 m/s
Bereitschaftsverzug	t <sub>v</sub>	≤ 400 ms
<b>Kenndaten funktionale Sicherheit</b>		
Performance Level (PL)		bis zu PL c
MTTF <sub>d</sub>		310 a
Gebrauchsdauer (T <sub>M</sub> )		20 a
Diagnosedeckungsgrad (DC)		bis 60 %
<b>Anzeigen/Bedienelemente</b>		
LED gelb		Objekt im Messbereich
LED rot/grün		CANopen Statusanzeige
<b>Elektrische Daten</b>		
Betriebsspannung	U <sub>B</sub>	9 ... 32 V
Leerlaufstrom	I <sub>0</sub>	≤ 100 mA
Leistungsaufnahme	P <sub>0</sub>	typ. 0,4 W , max. 1 W
<b>Schnittstelle</b>		
Schnittstellentyp		CANopen
Prozessdaten		Distanz Geschwindigkeit Signalqualität Zyklusähler
Node ID		1 ... 127 , parametrierbar
Übertragungsrate		125 kBit/s , 250 kBit/s , 500 kBit/s , 800 kBit/s , 1 MBit/s , parametrierbar
Abschluss		extern
<b>Normen- und Richtlinienkonformität</b>		
Normenkonformität		
Normen		EN 301489-1 EN 301489-3 EN 305550-1 EN 62368-1 EN 62311
<b>Zulassungen und Zertifikate</b>		
UL-Zulassung		cULus
FCC-Zulassung		CFR Title 47, Part 15 FCC ID: IRE-MWL2A
ISED-Zulassung		IC ID: 7037A-MWL2A HVIN/PMN: MWL2A
<b>Umgebungsbedingungen</b>		
Umgebungstemperatur		-40 ... 70 °C (-40 ... 158 °F)
Lagertemperatur		-40 ... 85 °C (-40 ... 185 °F)
<b>Mechanische Daten</b>		
Anschlussart		Gerätestecker
Schutzart		IP68 / IP69

Veröffentlichungsdatum: 2024-02-21 Ausgabedatum: 2024-02-21 Dateiname: 70134318-100000\_ger.pdf

Beachten Sie „Allgemeine Hinweise zu Pepperl+Fuchs-Produktinformationen“.

 Pepperl+Fuchs-Gruppe  
www.pepperl-fuchs.com

 USA: +1 330 486 0001  
fa-info@us.pepperl-fuchs.com

 Deutschland: +49 621 776 1111  
fa-info@de.pepperl-fuchs.com

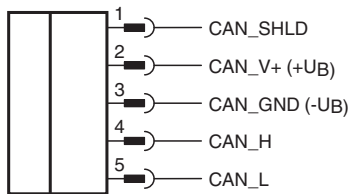
 Singapur: +65 6779 9091  
fa-info@sg.pepperl-fuchs.com

 **PEPPERL+FUCHS**

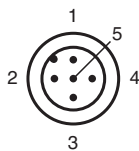
## Technische Daten

Material	
Gehäuse	PA-GF35 Metallbefestigungsflansch pulverbeschichtet
Radom	PTFE
Stecker	
Gewinde	M12 x 1
Polzahl	5
Masse	180 g
Abmessungen	
Höhe	40 mm
Breite	40 mm
Länge	83,3 mm
Werkseinstellungen	
Voreinstellung	Messwert "Distanz", Messwert "Geschwindigkeit", Signalqualität, Zähler-2 (Objekt 0x2000)
Abtastrate	50 Hz (Objekt 0x4000)
Node ID	16
Übertragungsrate	250 kBit/s

## Anschluss



## Anschlussbelegung



Veröffentlichungsdatum: 2024-02-21 Ausgabedatum: 2024-02-21 Dateiname: 70134318-100000\_ger.pdf

Beachten Sie „Allgemeine Hinweise zu Pepperl+Fuchs-Produktinformationen“.

Pepperl+Fuchs-Gruppe  
www.pepperl-fuchs.com

USA: +1 330 486 0001  
fa-info@us.pepperl-fuchs.com

Deutschland: +49 621 776 1111  
fa-info@de.pepperl-fuchs.com

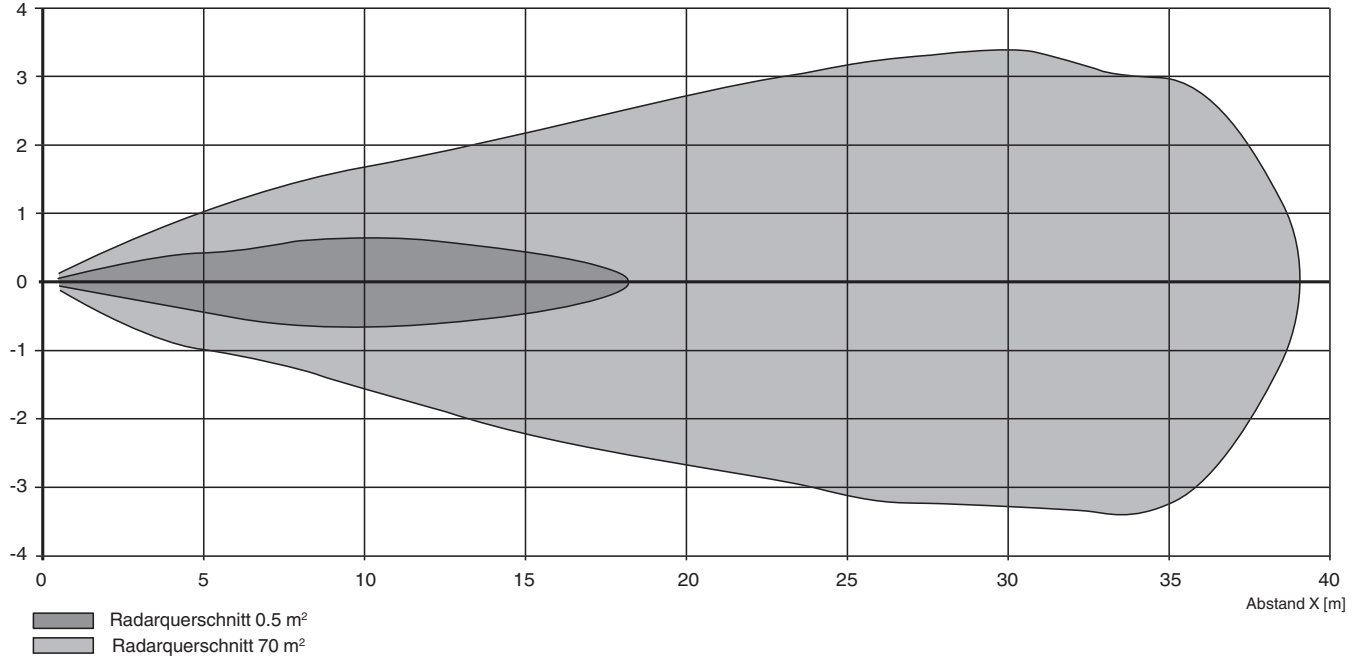
Singapur: +65 6779 9091  
fa-info@sg.pepperl-fuchs.com

**PF** PEPPERL+FUCHS

**Kennlinie**

**Ansprechkurve Radarsensor**

Abstand Y [m]



**Technische Eigenschaften**

**Angaben zur Störaussendung und Störfestigkeit**

Leitungsführte Störgrößen nach ISO 7637-2									
Impuls	1	2a	2b	3a	3b	4	5	5a	5b
Ausfallkriterium	A	A	C	A	A	A	A	A	A

Störfestigkeit nach	Kopplung	Pegel	Ausfallkriterium
ISO 11452-2	–	30 V/m	–
EN 61000-4-2	Kontakt	8 kV	A
	Luft	15 kV	A
EN 61000-4-3	–	11 V/m	A
EN 61000-4-4	direkt	1,1 kV	B
	kapazitiv	2,2 kV	B
EN 61000-4-6	–	15 V	A
EN 55011	Kontakt	Klasse B	–
EN 55011	Abstrahlung	Klasse B	–

**Zubehör**

Passendes Zubehör zu diesem Produkt finden Sie im Internet auf der zugehörigen Produktseite unter [www.pepperl-fuchs.com](http://www.pepperl-fuchs.com).

Veröffentlichungsdatum: 2024-02-21 Ausgabedatum: 2024-02-21 Dateiname: 70134318-100000\_ger.pdf

Beachten Sie „Allgemeine Hinweise zu Pepperl+Fuchs-Produktinformationen“.

Pepperl+Fuchs-Gruppe  
www.pepperl-fuchs.com

USA: +1 330 486 0001  
fa-info@us.pepperl-fuchs.com

Deutschland: +49 621 776 1111  
fa-info@de.pepperl-fuchs.com

Singapur: +65 6779 9091  
fa-info@sg.pepperl-fuchs.com