

Sensor radar

MWC25M-L2M-B16-V15



- CANopen-Interface
- Rango de detección de hasta 25 m
- Grado de protección IP68/IP69
- Elevada resistencia CEM
- Cabeza del sensor, convertible y orientable
- Fijación metálica resistente

Sensor por radar para medir distancias y velocidades con un alcance de detección de hasta 25 m, con conector M12

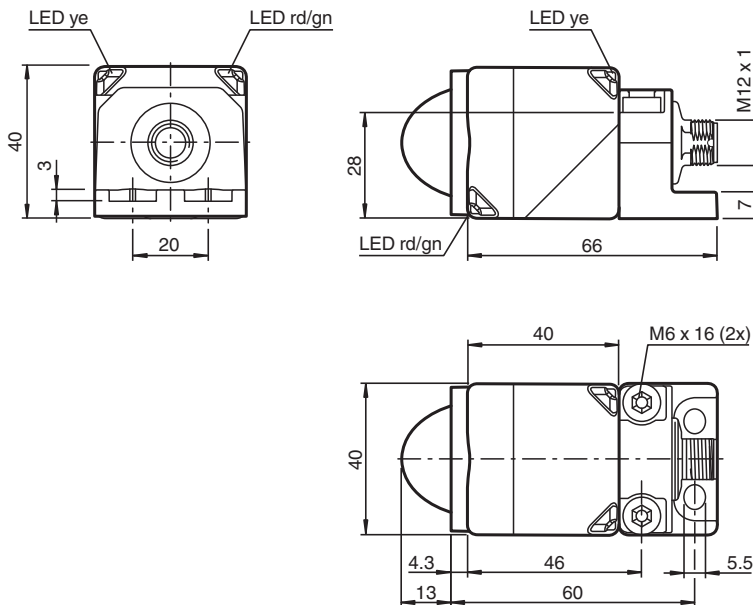


Función

Los sensores de radar de la serie MWC25M, con interfaz CANopen que calcula distancias medias hasta un rango de 25 m, son óptimos para su uso en aplicaciones industriales. Su carcasa cúbica compacta de la serie L2 se probó en muchas áreas industriales, debido a su alta resistencia. Puede definir los parámetros del sensor de radar directamente y de manera óptima para su aplicación a través de los objetos de datos de servicio (SDOs, del inglés "Service Data Objects"). Opcionalmente, también es posible la definir la parametrización con funcionalidad extendida mediante el programa del marco FDT PACTware y un DTM. Esto permite el uso adicional de diversos ajustes de evaluación y filtro para los valores de distancia y velocidad.

El sensor de radar funciona según el método de onda continua de frecuencia modulada (FMCW, del inglés "Frequency Modulated Continuous Wave") en la banda ISM de 122 a 123 GHz, con aprobación para uso industrial. Al hacerlo, emite una señal de radar continua, que varía en el rango de frecuencia de la banda ISM. Con este método, el sensor puede detectar la distancia y la velocidad de los objetos estáticos y en movimiento de manera confiable. Al medir la velocidad, el sensor de radar detecta la velocidad de un objeto solamente en la dirección radial, sin medir las velocidades de tangencia o las partes de velocidad.

Dimensiones



Fecha de publicación: 2024-02-28 Fecha de edición: 2024-02-28 : 70134318-100000_spa.pdf

Consulte "Notas generales sobre la información de los productos de Pepperl+Fuchs".

Pepperl+Fuchs Group
www.pepperl-fuchs.com

EE. UU.: +1 330 486 0001
fa-info@us.pepperl-fuchs.com

Alemania: +49 621 776 1111
fa-info@de.pepperl-fuchs.com

Singapur: +65 6779 9091
fa-info@sg.pepperl-fuchs.com

 PEPPERL+FUCHS

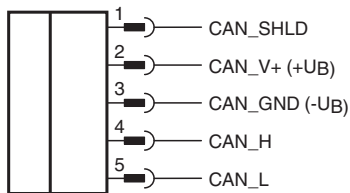
Datos técnicos

Datos generales		
Tecnología de medición		FMCW
Variable medida		Distancia velocidad
Rango de medición		
Distancia		0,5 ... 25 m
Velocidad		0,1 ... 80 m/s
Zona ciega		0 ... 0,5 m
Estándar		reflector de esquinas 100 mm longitud de bordes
Frecuencia de trabajo		122,25 ... 123 GHz
Ángulo de apertura		< 12 ° (consulte la curva de características)
Potencia de emisión (EIRP)		< +20 dBm
Rango de detección		1 ... 200 Hz , parametrizable
Datos característicos		
Error de linealidad		< ± 0,1 % del valor final (error de linealidad con diferencia de temperatura)
Repetibilidad	R	1 mm
Resolución		Distancia 1 mm velocidad 0,01 m/s
Retardo a la disponibilidad	t _v	≤ 400 ms
Datos característicos de seguridad funcional		
Nivel de prestaciones (PL)		hasta PL c
MTTF _d		310 a
Duración de servicio (T _M)		20 a
Factor de cobertura de diagnóstico (DC)		hasta 60 %
Elementos de indicación y manejo		
LED amarillo		objeto dentro del rango de medición
LED rojo/verde		CANopen Indicador de estado
Datos eléctricos		
Tensión de trabajo	U _B	9 ... 32 V
Corriente en vacío	I ₀	≤ 100 mA
Consumo de potencia	P ₀	tip. 0,4 W , máx. 1 W
Interfaz		
Tipo de Interfaz		CANopen
Datos de proceso		Distancia velocidad calidad de la señal contador de ciclos
ID de nodo		1 ... 127 , parametrizable
Cuadencia de la transferencia		125 kBit/s , 250 kBit/s , 500 kBit/s , 800 kBit/s , 1 MBit/s , parametrizable
Terminal		externo
Conformidad con Normas y Directivas		
Conformidad con la normativa		
Estándares		EN 301489-1 EN 301489-3 EN 305550-1 EN 62368-1 EN 62311
Autorizaciones y Certificados		
Autorización UL		cULus
Autorización FCC		Título 47 de CFR, parte 15 FCC ID: IRE-MWL2A
Aprobación de ISED		IC ID: 7037A-MWL2A HVIN/PMN: MWL2A
Condiciones ambientales		
Temperatura ambiente		-40 ... 70 °C (-40 ... 158 °F)
Temperatura de almacenaje		-40 ... 85 °C (-40 ... 185 °F)
Datos mecánicos		

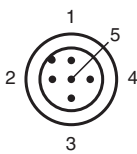
Datos técnicos

Tipo de conexión	Conector macho
Grado de protección	IP68/IP69
Material	
Carcasa	PA-GF35 brida metálica de montaje con recubrimiento de polvo
Radomo	PTFE
Conectores	
Rosca	M12 x 1
Nº de polos	5
Masa	180 g
Dimensiones	
Altura	40 mm
Anchura	40 mm
Longitud	83,3 mm
Ajustes de fábrica	
Preajuste	valor medido "distancia", valor medido "velocidad, calidad de la señal, contador 2 (objeto 0 x 4000)
Rango de detección	50 Hz (objeto 0 x 4000)
ID de nodo	16
Cuadencia de la transferencia	250 kBit/s

Conexión

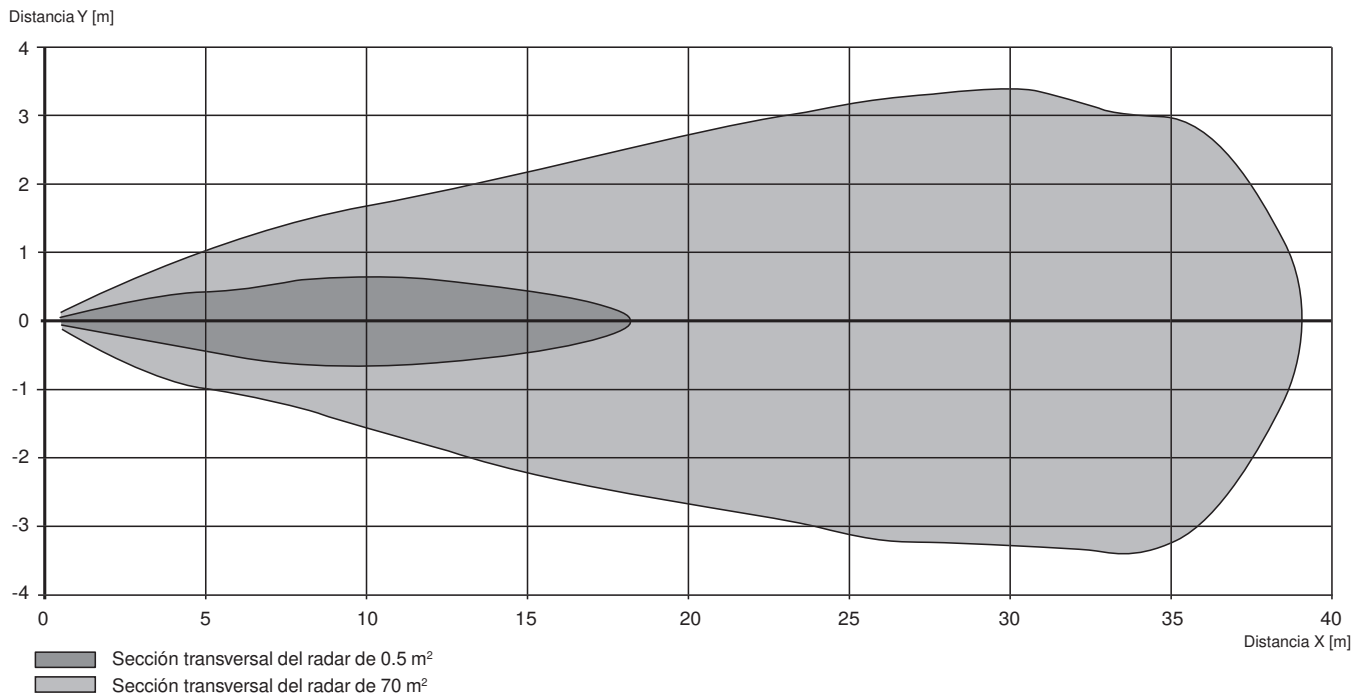


Asignación de conexión



Curva de características

Sensor de radar de curva de respuesta característica



Características técnicas

Especificaciones de interferencia emitida e inmunidad contra interferencias

Interferencia de red eléctrica de acuerdo con la norma ISO 7637-2									
Pulso	1	2a	2b	3a	3b	4	5	5a	5b
Criterio de fallo	A	A	C	A	A	A	A	A	A

Inmunidad contra interferencias	Acoplamiento	Nivel	Criterio de fallo
ISO 11452-2	–	30 V/m	–
EN 61000-4-2	Contacto	8 kV	A
	Aire	15 kV	A
EN 61000-4-3	–	11 V/m	A
EN 61000-4-4	Directo	1.1 kV	B
	Capacitivo	2.2 kV	B
EN 61000-4-6	–	15 V	A
EN 55011	Contacto	Clase B	–
EN 55011	Radiación	Clase B	–

Accesorios

Los accesorios para este producto se pueden encontrar en Internet en www.pepperl-fuchs.com.

Fecha de publicación: 2024-02-28 Fecha de edición: 2024-02-28 : 70134318-100000_spa.pdf