

# Capteur radar

## MWC25M-L2M-B16-0,3M-APS5P



- Interface CANopen
- Plage de détection allant jusqu'à 25 m
- Indice de protection IP68 / IP69
- Résistance augmentée CEM
- Possibilité de positionner la tête du détecteur par rotations successives
- Fixation robuste en métal

Détecteur radar pour la mesure de la distance et de la vitesse jusqu'à une plage de détection de 25 m, avec connecteur AMP



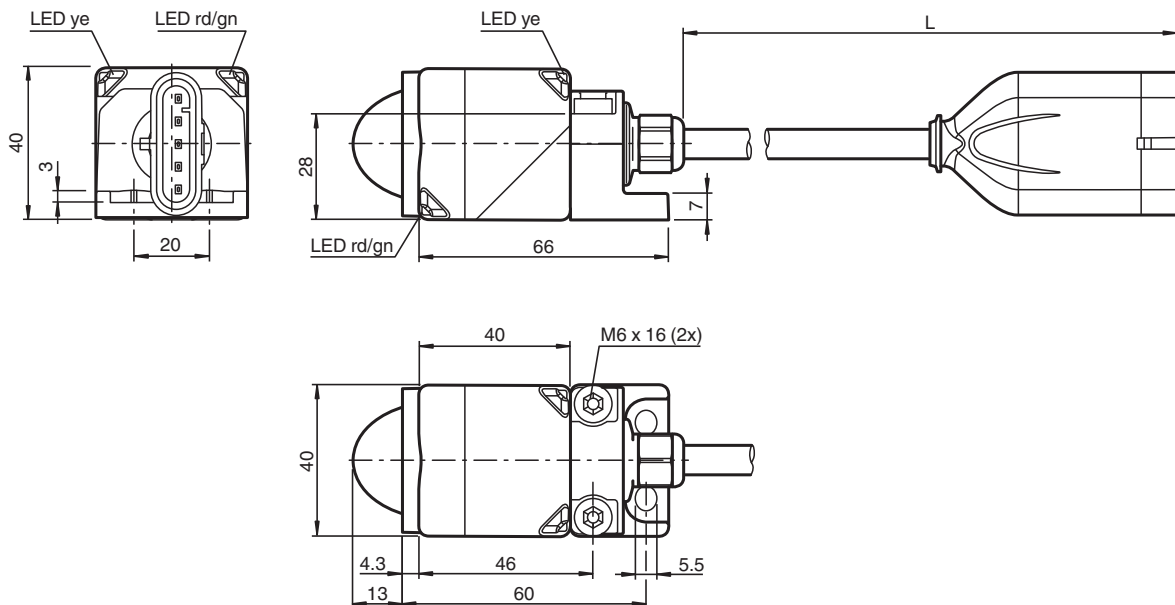
### Fonction

La série de détecteurs radar MWC25M avec interface CANopen pour les distances moyennes jusqu'à 25 m est optimisée pour une utilisation dans les applications industrielles. Son boîtier cubique compact de la série L2 a fait ses preuves dans de nombreux secteurs industriels grâce à sa grande robustesse.

Grâce aux objets de données de service (SDO), vous pouvez directement paramétrer le détecteur radar pour qu'il corresponde parfaitement à votre application. Il est également possible de paramétrer le détecteur avec des fonctionnalités étendues à l'aide du programme-cadre FDT PACTware et d'un DTM. Cela vous permet en outre d'utiliser différents paramètres d'évaluation et de filtre pour les valeurs de distance et de vitesse.

Le détecteur radar fonctionne selon la méthode des ondes continues modulées en fréquence (FMCW) dans la bande ISM à 122 ... 123 GHz, approuvé pour une utilisation industrielle. Il émet ainsi un signal radar continu qui varie sur la plage de fréquence de la bande ISM. Grâce à cette méthode, le détecteur est en mesure de détecter de manière fiable la distance et la vitesse d'objets statiques et mobiles. Lors de la mesure de la vitesse, le détecteur radar détecte la vitesse d'un objet uniquement dans la direction radiale, sans mesurer les vitesses tangentielles ou les parties de la vitesse.

### Dimensions



Date de publication: 2024-02-28 Date d'édition: 2024-02-28 : 70134318-100001\_fra.pdf

Reportez-vous aux « Remarques générales sur les informations produit de Pepperl+Fuchs ».

Groupe Pepperl+Fuchs  
www.pepperl-fuchs.com

États-Unis : +1 330 486 0001  
fa-info@us.pepperl-fuchs.com

Allemagne : +49 621 776 1111  
fa-info@de.pepperl-fuchs.com

Singapour : +65 6779 9091  
fa-info@sg.pepperl-fuchs.com

 PEPPERL+FUCHS

## Données techniques

Caractéristiques générales		
Technologie de mesure		FMCW
paramètre de mesure		Distance vitesse
Gamme de mesure		
Distance		0,5 ... 25 m
Vitesse		0,1 ... 80 m/s
Zone aveugle		0 ... 0,5 m
Cible normalisée		réflecteur d'angle 100 mm longueur du bord
Fréquence de fonctionnement		122,25 ... 123 GHz
Angle d'ouverture		< 12 ° (voir la courbe caractéristique)
Puissance d'émission (PIRE)		< +20 dBm
taux d'échantillonnage		1 ... 200 Hz , paramétrable
Valeurs caractéristiques		
erreur de linéarité		< ± 0,1 % de la valeur fin d'échelle (erreur de linéarité, y compris écart de température)
Reproductibilité	R	1 mm
Résolution		Distance 1 mm vitesse 0,01 m/s
Retard à la disponibilité	t <sub>v</sub>	≤ 400 ms
Valeurs caractéristiques pour la sécurité fonctionnelle		
Niveaux de performance (PL)		jusqu'à PL c
MTTF <sub>d</sub>		310 a
Durée de mission (T <sub>M</sub> )		20 a
Couverture du diagnostic (DC)		jusqu'à 60 %
Éléments de visualisation/réglage		
LED jaune		objet dans la plage de mesure
LED rouge/verte		CANopen Affichage de l'état
Caractéristiques électriques		
Tension d'emploi	U <sub>B</sub>	9 ... 32 V
Consommation à vide	I <sub>0</sub>	≤ 100 mA
Puissance absorbée	P <sub>0</sub>	typ. 0,4 W , max. 1 W
Interface		
Type d'interface		CANopen
Données de processus		Distance vitesse qualité de signal compteur de cycles
N ud ID		1 ... 127 , paramétrable
Vitesse de transfert		125 kBit/s , 250 kBit/s , 500 kBit/s , 800 kBit/s , 1 MBit/s , paramétrable
Terminaison		externe
conformité de normes et de directives		
Conformité aux normes		
Normes		EN 301489-1 EN 301489-3 EN 305550-1 EN 62368-1 EN 62311
Agréments et certificats		
Agrément UL		UL Recognized , Usage général , Class 2 Power Source
Homologation FCC		CFR, titre 47, partie 15 FCC ID: IRE-MWL2A
Homologation ISED		IC ID: 7037A-MWL2A HVIN/PMN: MWL2A
Conditions environnementales		
Température ambiante		-40 ... 70 °C (-40 ... 158 °F)
Température de stockage		-40 ... 85 °C (-40 ... 185 °F)

Date de publication: 2024-02-28 Date d'édition: 2024-02-28 : 70134318-100001\_fra.pdf

Reportez-vous aux « Remarques générales sur les informations produit de Pepperl+Fuchs ».

Groupe Pepperl+Fuchs  
www.pepperl-fuchs.comÉtats-Unis : +1 330 486 0001  
fa-info@us.pepperl-fuchs.comAllemagne : +49 621 776 1111  
fa-info@de.pepperl-fuchs.comSingapour : +65 6779 9091  
fa-info@sg.pepperl-fuchs.com

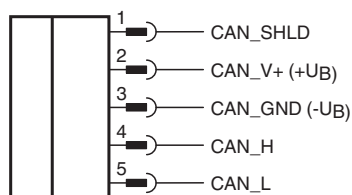
**PEPPERL+FUCHS**

## Données techniques

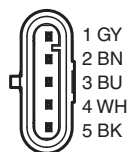
### Caractéristiques mécaniques

Type de raccordement		câble fixe avec prise
Degré de protection		IP68 / IP69
Matériau		
Boîtier		PA-GF35 bride de montage en métal recouvert de peinture poudre
Radôme		PTFE
Connecteur		
nombre de pôles		5
Dispositif de raccordement		Connecteur AMP Superseal 282107-1 Contact AMP Superseal 282109-1
Câble		
Diamètre du câble		7,25 mm ± 0,2 mm
rayon de courbure		Statique min. 37,3 mm , dynamique min. 74,7 mm
Matériau		PUR
Couleur		noir
Nombre de composants		5
Section des fils		0,8 mm <sup>2</sup>
Longueur	L	345 mm ± 5 mm
Masse		238 g
Dimensions		
Hauteur		40 mm
Largeur		40 mm
Longueur		83,3 mm
Réglage d'usine		
Réglage d'origine		valeur mesurée « distance », valeur mesurée« vitesse », qualité du signal, compteur-2 (objet 0x4000)
taux d'échantillonnage		50 Hz (objet 0x4000)
N ud ID		16
Vitesse de transfert		250 kBit/s

## Connexion

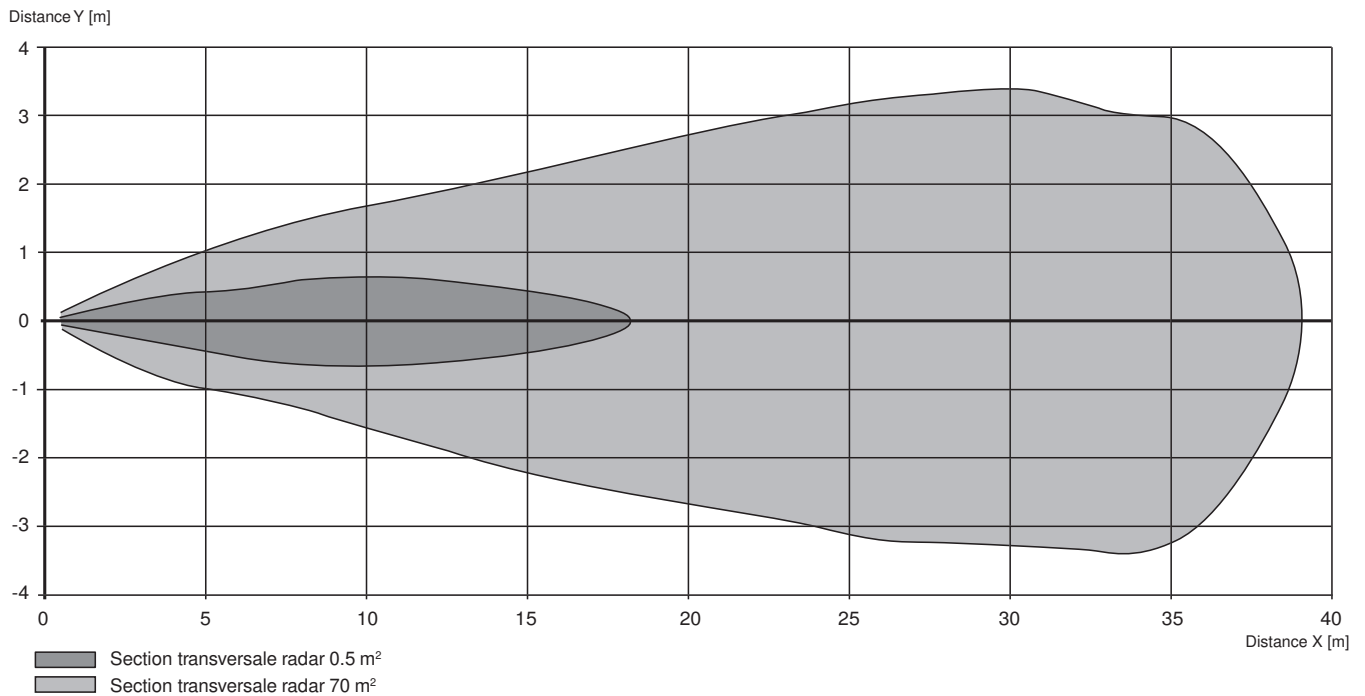


## Affectation des broches



## Courbe caractéristique

### Détecteur radar de courbe de réponse caractéristique



## Caractéristiques techniques

### Spécifications relatives aux interférences émises et à l'immunité aux interférences

Interférences sur le secteur conformément à la norme ISO 7637-2									
Impulsion	1	2a	2b	3a	3b	4	5	5a	5b
Critère de défaut	A	A	C	A	A	A	A	A	A

Immunité aux interférences	Accouplement	Niveau	Critère de défaut
ISO 11452-2	–	30 V/m	–
EN 61000-4-2	Contact	8 kV	A
	Air	15 kV	A
EN 61000-4-3	–	11 V/m	A
EN 61000-4-4	Direct	1,1 kV	B
	Capacitif	2,2 kV	B
EN 61000-4-6	–	15 V	A
EN 55011	Contact	Classe B	–
EN 55011	Rayonnement	Classe B	–

## Accessoires

Les accessoires pour ce produit sont disponibles sur le site [www.pepperl-fuchs.com](http://www.pepperl-fuchs.com).

Date de publication: 2024-02-28 Date d'édition: 2024-02-28 : 70134318-100001\_fra.pdf