

Radarsensor

MWC25M-L2M-B16-0,3M-DT6P



- CANopen-Schnittstelle
- Reichweite bis 25 m
- Schutzart IP68 / IP69
- Erhöhte EMV-Festigkeit
- Sensorkopf umsetzbar und drehbar
- Robuste Metallbefestigung

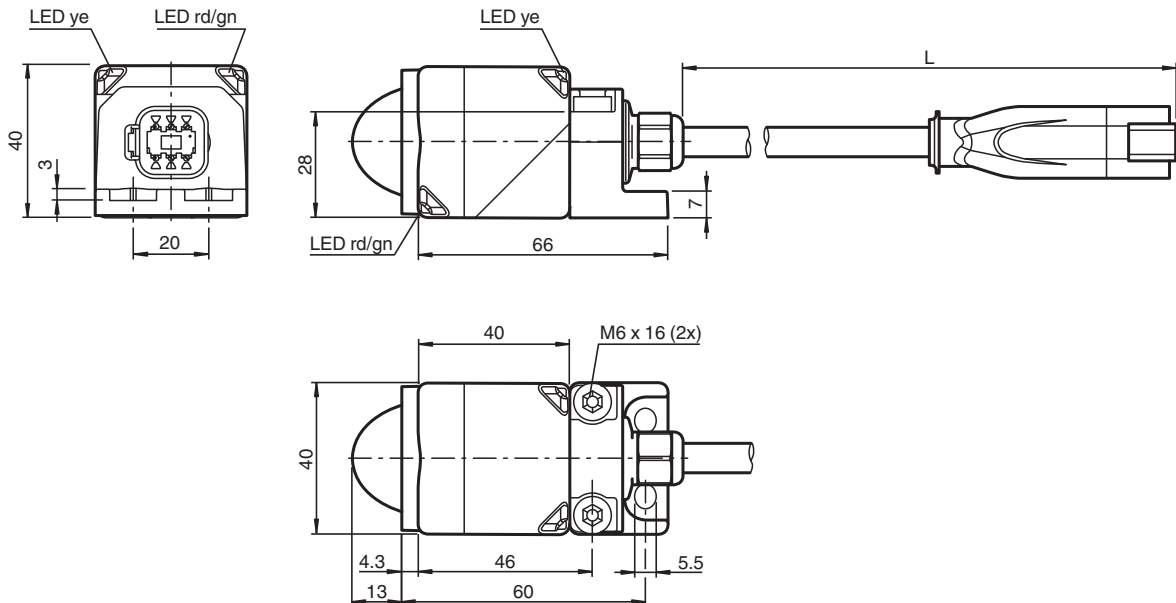
Radarsensor zur Distanz- und Geschwindigkeitsmessung bis 25 m Reichweite, mit DEUTSCH-Stecker



Funktion

Der Radarsensor der MWC25M-Serie mit CANopen-Schnittstelle für mittlere Distanzen bis 25 m Reichweite ist optimiert, für den Einsatz im industriellen Bereich. Sein kompaktes kubisches Gehäuse der L2-Serie ist durch seine hohe Robustheit in vielen Industriebereichen bewährt. Über Service Data Objects (SDOs) können Sie den Radarsensor direkt optimal für Ihre Anwendung parametrieren. Alternativ ist auch eine Parametrierung mit erweiterter Funktionalität unter Verwendung des FDT-Rahmenprogramms PACTware und einer DTM möglich. Hiermit können Sie zusätzlich diverse Auswerte- und Filtereinstellungen zu Distanz- und Geschwindigkeitswerten nutzen. Der Radarsensor arbeitet nach der frequenzmodulierten Dauerstrichmethode FMCW (Frequency Modulated Continuous Wave) im ISM-Band bei 122 ... 123 GHz, welches für die industrielle Nutzung freigegeben ist. Dabei sendet er ein kontinuierliches Radarsignal aus, das über den Frequenzbereich des ISM-Bandes verändert wird. Mit diesem Verfahren ist der Sensor in der Lage die Distanz und die Geschwindigkeit von statischen und bewegten Objekten zuverlässig zu erfassen. Bei der Geschwindigkeitsmessung detektiert der Radarsensor die Geschwindigkeit eines Objekts ausschließlich in radialer Richtung, ohne tangentielle Geschwindigkeiten oder Geschwindigkeitsanteile zu messen.

Abmessungen



Technische Daten

Allgemeine Daten

Messtechnologie

FMCW

Veröffentlichungsdatum: 2024-02-21 Ausgabedatum: 2024-02-21 Dateiname: 70134318-100002_ger.pdf

Beachten Sie „Allgemeine Hinweise zu Pepperl+Fuchs-Produktinformationen“.

Pepperl+Fuchs-Gruppe
www.pepperl-fuchs.com

USA: +1 330 486 0001
fa-info@us.pepperl-fuchs.com

Deutschland: +49 621 776 1111
fa-info@de.pepperl-fuchs.com

Singapur: +65 6779 9091
fa-info@sg.pepperl-fuchs.com

PEPPERL+FUCHS

Technische Daten

Messgröße		Distanz Geschwindigkeit
Messbereich		
Distanz		0,5 ... 25 m
Geschwindigkeit		0,1 ... 80 m/s
Blindzone		0 ... 0,5 m
Normmessplatte		Winkelreflektor 100 mm Kantenlänge
Arbeitsfrequenz		122,25 ... 123 GHz
Öffnungswinkel		< 12 ° (siehe charakteristische Ansprechkurve)
Sendeleistung (EIRP)		< +20 dBm
Abtastrate		1 ... 200 Hz , parametrierbar
Kenndaten		
Linearitätsfehler		< ± 0,1 % des Endwertes (Linearitätsfehler inkl. Temperaturdrift)
Wiederholgenauigkeit	R	1 mm
Auflösung		Distanz 1 mm Geschwindigkeit 0,01 m/s
Bereitschaftsverzug	t _v	≤ 400 ms
Kenndaten funktionale Sicherheit		
Performance Level (PL)		bis zu PL c
MTTF _d		310 a
Gebrauchsdauer (T _M)		20 a
Diagnosedeckungsgrad (DC)		bis 60 %
Anzeigen/Bedienelemente		
LED gelb		Objekt im Messbereich
LED rot/grün		CANopen Statusanzeige
Elektrische Daten		
Betriebsspannung	U _B	9 ... 32 V
Leerlaufstrom	I ₀	≤ 100 mA
Leistungsaufnahme	P ₀	typ. 0,4 W , max. 1 W
Schnittstelle		
Schnittstellentyp		CANopen
Prozessdaten		Distanz Geschwindigkeit Signalqualität Zykluszähler
Node ID		1 ... 127 , parametrierbar
Übertragungsrate		125 kBit/s , 250 kBit/s , 500 kBit/s , 800 kBit/s , 1 MBit/s , parametrierbar
Abschluss		extern
Normen- und Richtlinienkonformität		
Normenkonformität		
Normen		EN 301489-1 EN 301489-3 EN 305550-1 EN 62368-1 EN 62311
Zulassungen und Zertifikate		
UL-Zulassung		UL Recognized , General Purpose , Class 2 Power Source
FCC-Zulassung		CFR Title 47, Part 15 FCC ID: IRE-MWL2A
ISED-Zulassung		IC ID: 7037A-MWL2A HVIN/PMN: MWL2A
Umgebungsbedingungen		
Umgebungstemperatur		-40 ... 70 °C (-40 ... 158 °F)
Lagertemperatur		-40 ... 85 °C (-40 ... 185 °F)
Mechanische Daten		
Anschlussart		Festkabel mit Stecker
Schutzart		IP68 / IP69

Veröffentlichungsdatum: 2024-02-21 Ausgabedatum: 2024-02-21 Dateiname: 70134318-100002_ger.pdf

Beachten Sie „Allgemeine Hinweise zu Pepperl+Fuchs-Produktinformationen“.

Pepperl+Fuchs-Gruppe
www.pepperl-fuchs.com

USA: +1 330 486 0001
fa-info@us.pepperl-fuchs.com

Deutschland: +49 621 776 1111
fa-info@de.pepperl-fuchs.com

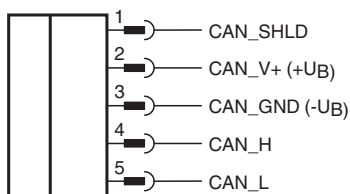
Singapur: +65 6779 9091
fa-info@sg.pepperl-fuchs.com



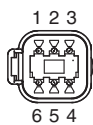
Technische Daten

Material		
Gehäuse		PA-GF35 Metallbefestigungsflansch pulverbeschichtet
Radom		PTFE
Stecker		
Polzahl		6
Anschlussaufbau		Deutsch Stecker DT04-6P-CE02 Deutsch Kontakt 1060-16-0622 Deutsch Keil W6P
Kabel		
Kabeldurchmesser		7,25 mm ± 0,2 mm
Biegeradius		statisch min. 37,3 mm , dynamisch min. 74,7 mm
Material		PUR
Farbe		schwarz
Aderzahl		5
Aderquerschnitt		0,8 mm ²
Länge	L	352 mm ± 5 mm
Masse		238 g
Abmessungen		
Höhe		40 mm
Breite		40 mm
Länge		83,3 mm
Werkseinstellungen		
Voreinstellung		Messwert "Distanz", Messwert "Geschwindigkeit", Signalqualität, Zähler-2 (Objekt 0x2000)
Abtastrate		50 Hz (Objekt 0x4000)
Node ID		16
Übertragungsrate		250 kBit/s

Anschluss



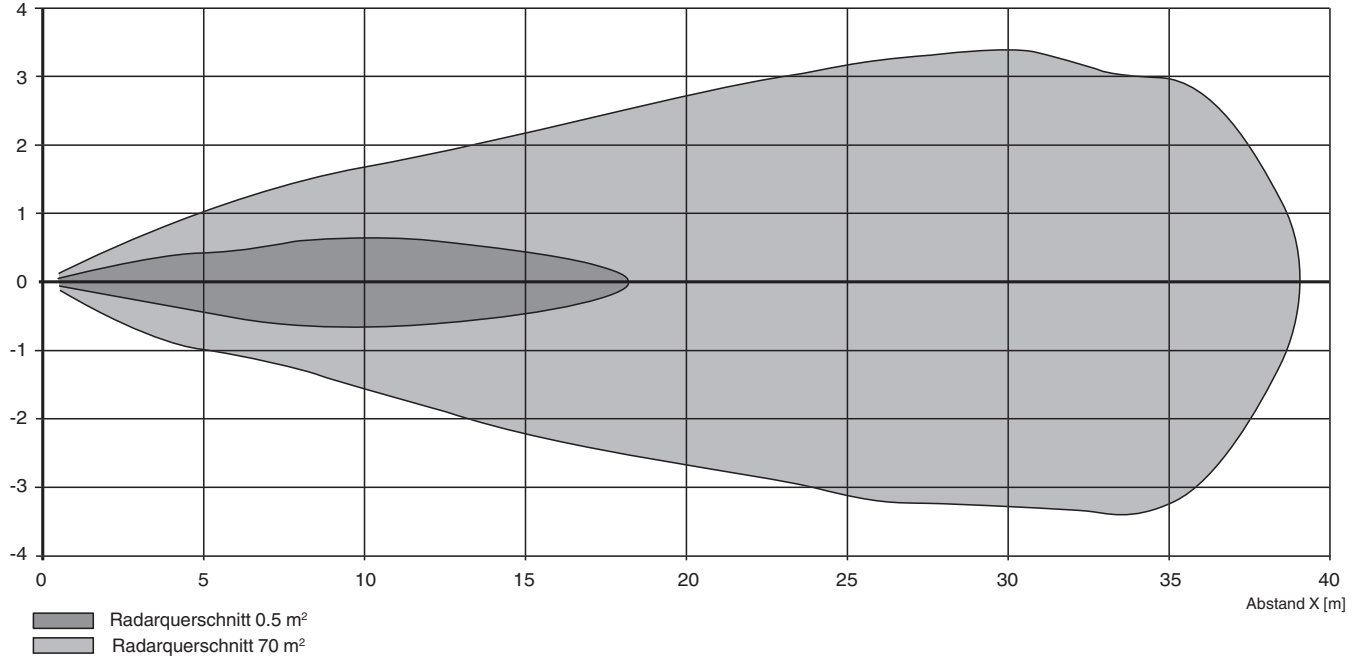
Anschlussbelegung



Kennlinie

Ansprechkurve Radarsensor

Abstand Y [m]



Technische Eigenschaften

Angaben zur Störaussendung und Störfestigkeit

Leitungsführte Störgrößen nach ISO 7637-2									
Impuls	1	2a	2b	3a	3b	4	5	5a	5b
Ausfallkriterium	A	A	C	A	A	A	A	A	A

Störfestigkeit nach	Kopplung	Pegel	Ausfallkriterium
ISO 11452-2	-	30 V/m	-
EN 61000-4-2	Kontakt	8 kV	A
	Luft	15 kV	A
EN 61000-4-3	-	11 V/m	A
EN 61000-4-4	direkt	1,1 kV	B
	kapazitiv	2,2 kV	B
EN 61000-4-6	-	15 V	A
EN 55011	Kontakt	Klasse B	-
EN 55011	Abstrahlung	Klasse B	-

Zubehör

Passendes Zubehör zu diesem Produkt finden Sie im Internet auf der zugehörigen Produktseite unter www.pepperl-fuchs.com.

Veröffentlichungsdatum: 2024-02-21 Ausgabedatum: 2024-02-21 Dateiname: 70134318-100002_ger.pdf

Beachten Sie „Allgemeine Hinweise zu Pepperl+Fuchs-Produktinformationen“.

Pepperl+Fuchs-Gruppe
www.pepperl-fuchs.com

USA: +1 330 486 0001
fa-info@us.pepperl-fuchs.com

Deutschland: +49 621 776 1111
fa-info@de.pepperl-fuchs.com

Singapur: +65 6779 9091
fa-info@sg.pepperl-fuchs.com