

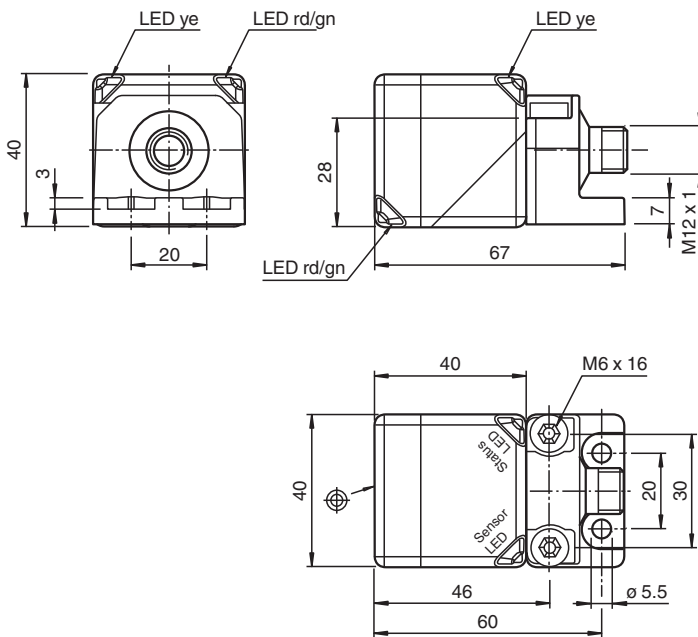
Ultraschallsensor UC2000-L2M-B16-V15-M

- CANopen-Schnittstelle
- E1-Typgenehmigung
- Erhöhte EMV-Festigkeit
- Sensorkopf umsetzbar und drehbar
- Robuster Metallsockel
- Rundum sichtbare Funktionsanzeige
- Schutzart IP68

Einkopfsystem



Abmessungen



Technische Daten

Allgemeine Daten

Erfassungsbereich	80 ... 2000 mm
Einstellbereich	120 ... 2000 mm
Blindzone	0 ... 80 mm
Normmessplatte	100 mm x 100 mm
Wandlerfrequenz	ca. 175 kHz

Kenndaten

Linearitätsfehler	< 20 mm
Temperaturdrift	< +/- 20 mm
Bereitschaftsverzug	$t_v \leq 700$ ms

Veröffentlichungsdatum: 2024-05-07 Ausgabedatum: 2024-05-07 Dateiname: 70134319-100001_ger.pdf

Beachten Sie „Allgemeine Hinweise zu Pepperl+Fuchs-Produktinformationen“.

Pepperl+Fuchs-Gruppe
www.pepperl-fuchs.com

USA: +1 330 486 0001
fa-info@us.pepperl-fuchs.com

Deutschland: +49 621 776 1111
fa-info@de.pepperl-fuchs.com

Singapur: +65 6779 9091
fa-info@sg.pepperl-fuchs.com

PF PEPPERL+FUCHS

Technische Daten

Kenndaten funktionale Sicherheit	
MTTF _d	421 a
Gebrauchsdauer (T _M)	20 a
Diagnosedeckungsgrad (DC)	0 %
Anzeigen/Bedienelemente	
LED gelb	Objekt im Auswertebereich
LED rot/grün	CANopen Statusanzeige
Elektrische Daten	
Betriebsspannung	U _B 9 ... 30 V
Leerlaufstrom	I ₀ ≤ 50 mA
Leistungsaufnahme	P ₀ typ. 0,6 W
Schnittstelle	
Schnittstellentyp	CAN
Kommunikationsprotokoll	CANopen
Prozessdaten	Eingang: 48 Bit - Messwert (Distanzwert) 16 Bit - Signalqualität 8 Bit - Zähler-1 16 Bit oder Zähler-2 8 Bit - Statusregister 8 Bit
Node ID	parametrierbar
Hersteller-ID	173 (0xAD)
Produktcode	50331650 (0x03000002)
Übertragungsrate	250 kBit/s , parametrierbar 125 ... 1000 kBit/s
Abschluss	extern
Zykluszeit	28,5 ms voreingestellt , parametrierbar
Min. Zykluszeit	28,5 ms
Normen- und Richtlinienkonformität	
Normenkonformität	
Normen	EN IEC 60947-5-2:2020 IEC 60947-5-2:2019
Kommunikationsschnittstelle	CiA 310, Ver. 4.2.0
Zulassungen und Zertifikate	
UL-Zulassung	cULus Listed, Class 2 Power Source
CCC-Zulassung	Produkte, deren max. Betriebsspannung ≤36 V ist, sind nicht zulassungspflichtig und daher nicht mit einer CCC-Kennzeichnung versehen.
UN/ECE Regelungsnummer 10 (E1)	Typgenehmigungsnummer: 10R-069608
Umgebungsbedingungen	
Umgebungstemperatur	-40 ... 85 °C (-40 ... 185 °F)
Lagertemperatur	-40 ... 85 °C (-40 ... 185 °F)
Mechanische Daten	
Anschlussart	Gerätestecker
Schutzart	IP68
Material	
Gehäuse	PA-GF35
Stecker	
Gewinde	M12
Polzahl	5
Masse	175 g
Abmessungen	
Höhe	40 mm
Breite	40 mm
Länge	67 mm
Werkseinstellungen	
Voreinstellung	Messwert "Distanz", Signalqualität, Zähler-2 (Objekt 0x2000)
Schallkeule	breit (Objekt 0x4000)

Veröffentlichungsdatum: 2024-05-07 Ausgabedatum: 2024-05-07 Dateiname: 70134319-100001_ger.pdf

Beachten Sie „Allgemeine Hinweise zu Pepperl+Fuchs-Produktinformationen“.

 Pepperl+Fuchs-Gruppe
www.pepperl-fuchs.com

 USA: +1 330 486 0001
fa-info@us.pepperl-fuchs.com

 Deutschland: +49 621 776 1111
fa-info@de.pepperl-fuchs.com

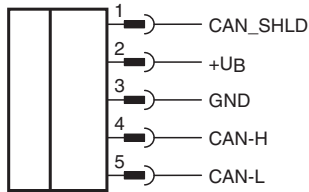
 Singapur: +65 6779 9091
fa-info@sg.pepperl-fuchs.com

 **PEPPERL+FUCHS**

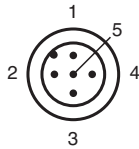
Technische Daten

Synchronisation	deaktiviert (Objekt 0x2020)
Node ID	16
Übertragungsrate	250 kBit/s

Anschluss

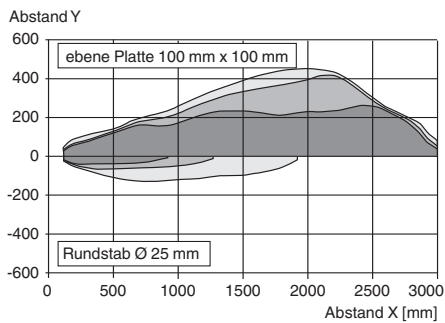


Anschlussbelegung



Kennlinie

Charakteristische Ansprechkurve



Veröffentlichungsdatum: 2024-05-07 Ausgabedatum: 2024-05-07 Dateiname: 70134319-100001_ger.pdf