

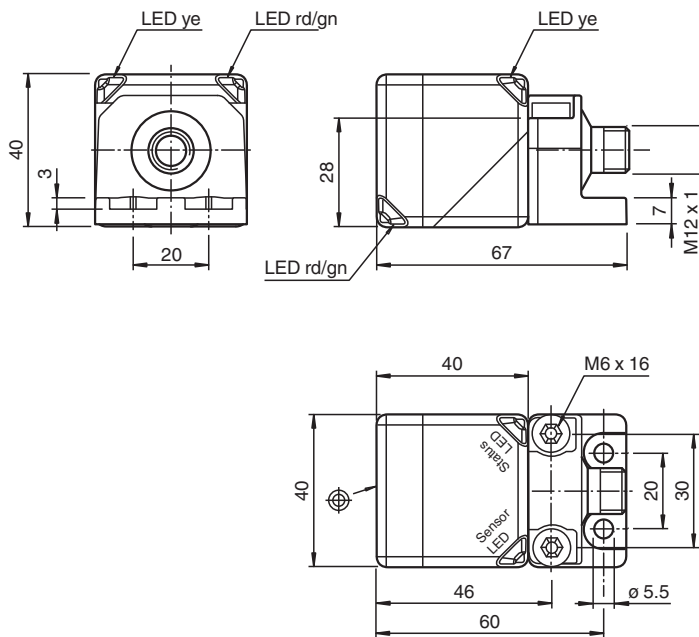
Détecteur ultrasonique UC4000-L2M-B16-V15-M

- Interface CANopen
- Homologation de type E1
- Résistance augmentée CEM
- Possibilité de positionner la tête du détecteur par rotations successives
- Base métallique résistante
- LED Etat de commutation, visible sur 360°
- Degré de protection IP68

Système à une tête



Dimensions



Données techniques

Caractéristiques générales

Domaine de détection	200 ... 4000 mm
Domaine de réglage	240 ... 4000 mm
Zone aveugle	0 ... 200 mm
Cible normalisée	100 mm x 100 mm
Fréquence du transducteur	env. 85 kHz

Valeurs caractéristiques

erreur de linéarité	< 40 mm
Dérive en température	< +/- 100 mm
Retard à la disponibilité	t_v ≤ 700 ms

Date de publication: 2024-05-07 Date d'édition: 2024-05-07 : 70134319-100002_fra.pdf

Reportez-vous aux « Remarques générales sur les informations produit de Pepperl+Fuchs ».

Groupe Pepperl+Fuchs
www.pepperl-fuchs.com

États-Unis : +1 330 486 0001
fa-info@us.pepperl-fuchs.com

Allemagne : +49 621 776 1111
fa-info@de.pepperl-fuchs.com

Singapour : +65 6779 9091
fa-info@sg.pepperl-fuchs.com

PEPPERL+FUCHS

Données techniques

Valeurs caractéristiques pour la sécurité fonctionnelle		
MTTF _d		431 a
Durée de mission (T _M)		20 a
Couverture du diagnostic (DC)		0 %
Éléments de visualisation/réglage		
LED jaune		objet dans la fenêtre de mesure
LED rouge/verte		CANopen Affichage de l'état
Caractéristiques électriques		
Tension d'emploi	U _B	9 ... 30 V
Consommation à vide	I ₀	≤ 50 mA
Puissance absorbée	P ₀	typ. 0,6 W
Interface		
Type d'interface		CAN
Protocole de communication		CANopen
Données de processus		entrée : 48 Bit - valeur mesurée (valeur de distance) 16 Bit - qualité de signal 8 Bit - compteur-1 16 Bit ou compteur-2 8 Bit - registre de statut 8 Bit
N ud ID		paramétrable
Identifiant fournisseur		173 (0xAD)
Code produit		50331651 (0x03000003)
Vitesse de transfert		250 kBit/s , paramétrable 125 ... 1000 kBit/s
Terminaison		externe
Temps de cycle		53,5 ms pré-réglé , paramétrable
durée de cycle min.		53,5 ms
conformité de normes et de directives		
Conformité aux normes		
Normes		EN CEI 60947-5-2:2020 CEI 60947-5-2:2019
Interface de communication		CiA 310, Ver. 4.2.0
Agréments et certificats		
Agrément UL		cULus Listed, Class 2 Power Source
agrément CCC		Les produits dont la tension de service est ≤36 V ne sont pas soumis à cette homologation et ne portent donc pas le marquage CCC.
Régulation CEE/ONU No. 10 (E1)		Numéro d'homologation : 10R-069608
Conditions environnementales		
Température ambiante		-40 ... 85 °C (-40 ... 185 °F)
Température de stockage		-40 ... 85 °C (-40 ... 185 °F)
Caractéristiques mécaniques		
Type de raccordement		Fiche de connecteur
Degré de protection		IP68
Matériau		
Boîtier		PA-GF35
Connecteur		
Filetage		M12
nombre de pôles		5
Masse		180 g
Dimensions		
Hauteur		40 mm
Largeur		40 mm
Longueur		67 mm
Réglage d'usine		
Réglage d'origine		valeur mesurée « distance », qualité du signal, compteur-2 (objet 0x2000)
Angle de faisceau		large (objet 0x4000)

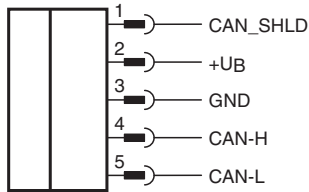
Date de publication: 2024-05-07 Date d'édition: 2024-05-07 : 70134319-100002_fra.pdf

Reportez-vous aux « Remarques générales sur les informations produit de Pepperl+Fuchs ».

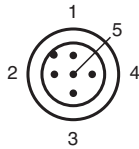
Données techniques

Synchronisation	désactivé (objet 0x2020)
N ud ID	16
Vitesse de transfert	250 kBit/s

Connexion

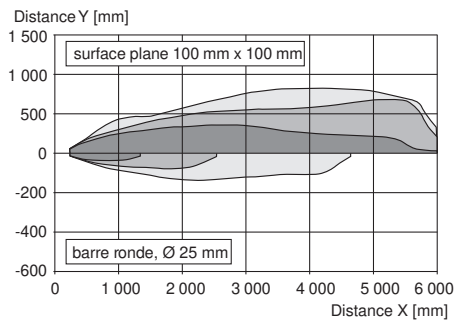


Affectation des broches



Courbe caractéristique

Courbe de réponse caractéristique



Date de publication: 2024-05-07 Date d'édition: 2024-05-07 : 70134319-100002_fra.pdf