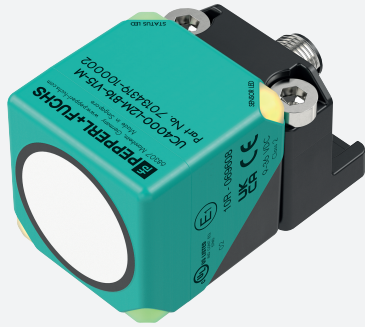


Ultraschallsensor

UC4000-L2M-B16-V15-M

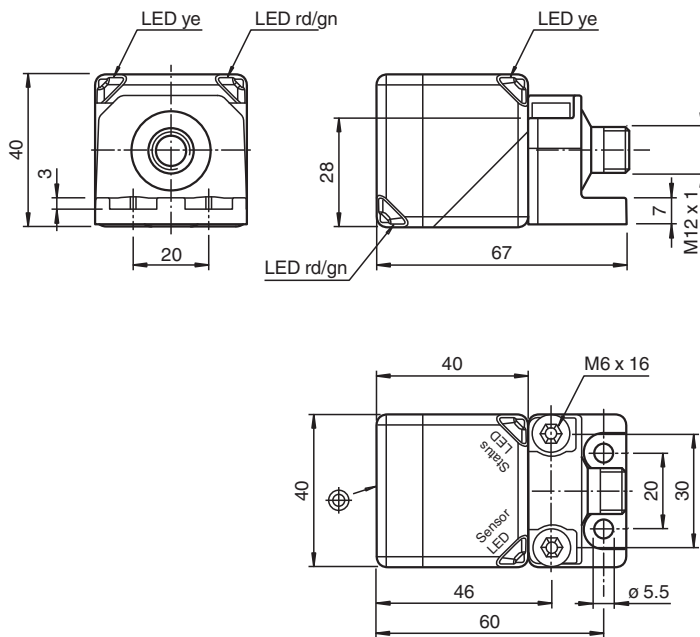


- CANopen-Schnittstelle
- E1-Typgenehmigung
- Erhöhte EMV-Festigkeit
- Sensorkopf umsetzbar und drehbar
- Robuster Metallsockel
- Rundum sichtbare Funktionsanzeige
- Schutzart IP68

Einkopfsystem



Abmessungen



Technische Daten

Allgemeine Daten

| | |
|-------------------|-----------------|
| Erfassungsbereich | 200 ... 4000 mm |
| Einstellbereich | 240 ... 4000 mm |
| Blindzone | 0 ... 200 mm |
| Normmessplatte | 100 mm x 100 mm |
| Wandlerfrequenz | ca. 85 kHz |

Kenndaten

| | |
|---------------------|-------------------|
| Linearitätsfehler | < 40 mm |
| Temperaturdrift | < +/- 100 mm |
| Bereitschaftsverzug | $t_v \leq 700$ ms |

Veröffentlichungsdatum: 2024-05-07 Ausgabedatum: 2024-05-07 Dateiname: 70134319-100002_ger.pdf

Beachten Sie „Allgemeine Hinweise zu Pepperl+Fuchs-Produktinformationen“.

Pepperl+Fuchs-Gruppe
www.pepperl-fuchs.com

USA: +1 330 486 0001
fa-info@us.pepperl-fuchs.com

Deutschland: +49 621 776 1111
fa-info@de.pepperl-fuchs.com

Singapur: +65 6779 9091
fa-info@sg.pepperl-fuchs.com

PF PEPPERL+FUCHS

Technische Daten

| | |
|---|---|
| Kenndaten funktionale Sicherheit | |
| MTTF _d | 431 a |
| Gebrauchsdauer (T _M) | 20 a |
| Diagnosedeckungsgrad (DC) | 0 % |
| Anzeigen/Bedienelemente | |
| LED gelb | Objekt im Auswertebereich |
| LED rot/grün | CANopen Statusanzeige |
| Elektrische Daten | |
| Betriebsspannung | U _B 9 ... 30 V |
| Leerlaufstrom | I ₀ ≤ 50 mA |
| Leistungsaufnahme | P ₀ typ. 0,6 W |
| Schnittstelle | |
| Schnittstellentyp | CAN |
| Kommunikationsprotokoll | CANopen |
| Prozessdaten | Eingang: 48 Bit - Messwert (Distanzwert) 16 Bit - Signalqualität 8 Bit - Zähler-1 16 Bit oder Zähler-2 8 Bit - Statusregister 8 Bit |
| Node ID | parametrierbar |
| Hersteller-ID | 173 (0xAD) |
| Produktcode | 50331651 (0x03000003) |
| Übertragungsrate | 250 kBit/s , parametrierbar 125 ... 1000 kBit/s |
| Abschluss | extern |
| Zykluszeit | 53,5 ms voreingestellt , parametrierbar |
| Min. Zykluszeit | 53,5 ms |
| Normen- und Richtlinienkonformität | |
| Normenkonformität | |
| Normen | EN IEC 60947-5-2:2020 IEC 60947-5-2:2019 |
| Kommunikationsschnittstelle | CiA 310, Ver. 4.2.0 |
| Zulassungen und Zertifikate | |
| UL-Zulassung | cULus Listed, Class 2 Power Source |
| CCC-Zulassung | Produkte, deren max. Betriebsspannung ≤36 V ist, sind nicht zulassungspflichtig und daher nicht mit einer CCC-Kennzeichnung versehen. |
| UN/ECE Regelungsnummer 10 (E1) | Typgenehmigungsnummer: 10R-069608 |
| Umgebungsbedingungen | |
| Umgebungstemperatur | -40 ... 85 °C (-40 ... 185 °F) |
| Lagertemperatur | -40 ... 85 °C (-40 ... 185 °F) |
| Mechanische Daten | |
| Anschlussart | Gerätestecker |
| Schutzart | IP68 |
| Material | |
| Gehäuse | PA-GF35 |
| Stecker | |
| Gewinde | M12 |
| Polzahl | 5 |
| Masse | 180 g |
| Abmessungen | |
| Höhe | 40 mm |
| Breite | 40 mm |
| Länge | 67 mm |
| Werkseinstellungen | |
| Voreinstellung | Messwert "Distanz", Signalqualität, Zähler-2 (Objekt 0x2000) |
| Schallkeule | breit (Objekt 0x4000) |

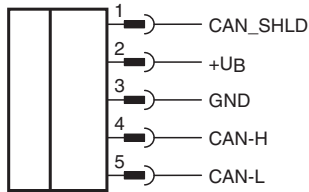
Veröffentlichungsdatum: 2024-05-07 Ausgabedatum: 2024-05-07 Dateiname: 70134319-100002_ger.pdf

Beachten Sie „Allgemeine Hinweise zu Pepperl+Fuchs-Produktinformationen“.

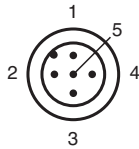
Technische Daten

| | |
|------------------|-----------------------------|
| Synchronisation | deaktiviert (Objekt 0x2020) |
| Node ID | 16 |
| Übertragungsrate | 250 kBit/s |

Anschluss

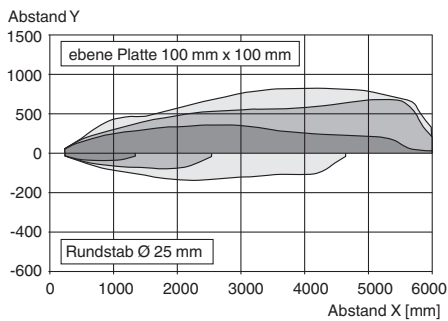


Anschlussbelegung



Kennlinie

Charakteristische Ansprechkurve



Veröffentlichungsdatum: 2024-05-07 Ausgabedatum: 2024-05-07 Dateiname: 70134319-100002_ger.pdf