



Sensor ultrasónico

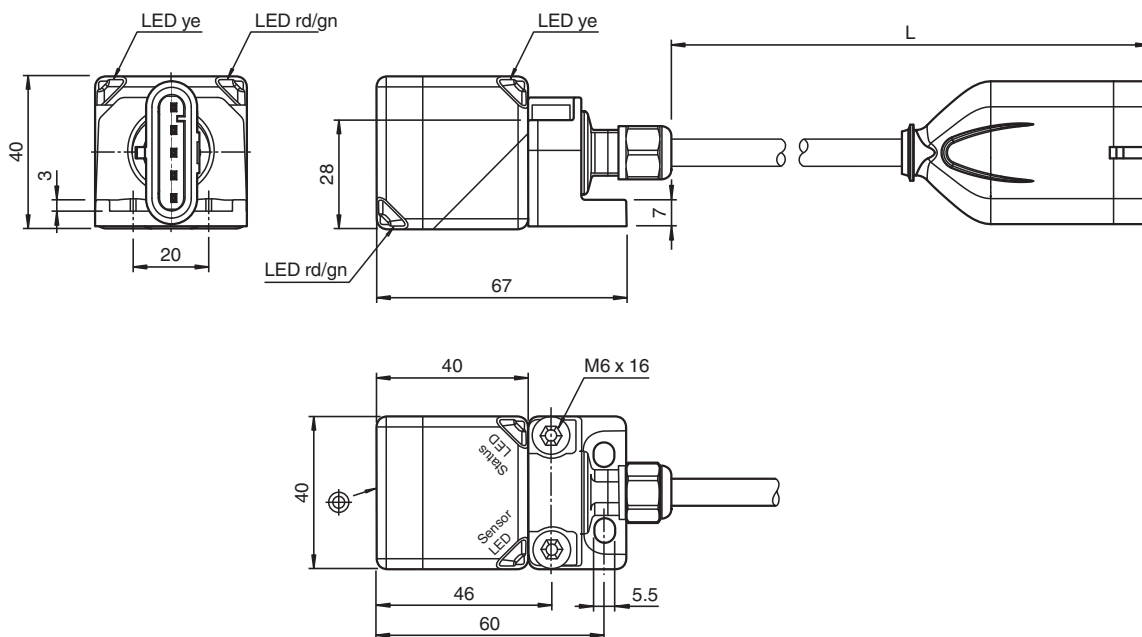
UC4000-L2M-B16-0,3M-APS5P-M

- CANopen-Interface
- Aprobación de tipo E1
- Elevada resistencia CEM
- Cabeza del sensor, convertible y orientable
- Robusta base de metal
- Indicación de la función con visibilidad general
- Grado de protección IP68

Sistema cabezal único



Dimensiones



Datos técnicos

Datos generales

Rango de detección	200 ... 4000 mm
Rango de ajuste	240 ... 4000 mm
Zona ciega	0 ... 200 mm
Estándar	100 mm x 100 mm
Frecuencia del transductor	aprox. 85 kHz

Datos característicos

Error de linealidad	< 40 mm
Deriva de temperatura	< +/- 100 mm
Retardo a la disponibilidad	$t_v \leq 700$ ms

Fecha de publicación: 2024-05-07 Fecha de edición: 2024-05-07 : 70134319-100005_spa.pdf

Consulte "Notas generales sobre la información de los productos de Pepperl+Fuchs".

Pepperl+Fuchs Group
www.pepperl-fuchs.com

EE. UU.: +1 330 486 0001
fa-info@us.pepperl-fuchs.com

Alemania: +49 621 776 1111
fa-info@de.pepperl-fuchs.com

Singapur: +65 6779 9091
fa-info@sg.pepperl-fuchs.com

PEPPERL+FUCHS

Datos técnicos

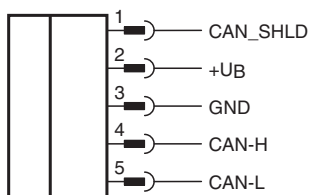
Datos característicos de seguridad funcional			
MTTF _d			431 a
Duración de servicio (T _M)			20 a
Factor de cobertura de diagnóstico (DC)			0 %
Elementos de indicación y manejo			
LED amarillo			objeto en el límite de evaluación
LED rojo/verde			CANopen Indicador de estado
Datos eléctricos			
Tensión de trabajo	U _B		9 ... 30 V
Corriente en vacío	I ₀		≤ 50 mA
Consumo de potencia	P ₀		tip. 0,6 W
Interfaz			
Tipo de Interfaz			CAN
Protocolo de comunicación			CANopen
Datos de proceso			entrada: 48 Bit - valor medido (valor de distancia) 16 Bit - calidad de la señal 8 Bit - contador-1 16 Bit o contador-2 8 Bit - registro de estado 8 Bit
ID de nodo			parametrizable
ID del proveedor			173 (0xAD)
Código de producto			50331651 (0x03000003)
Cuadencia de la transferencia			250 kBit/s , parametrizable 125 ... 1000 kBit/s
Terminal			externo
Tiempo del ciclo			53,5 ms preajustado , parametrizable
Tiempo de ciclo mínimo			53,5 ms
Conformidad con Normas y Directivas			
Conformidad con la normativa			
Estándares			EN IEC 60947-5-2:2020 IEC 60947-5-2:2019
Interfaz de comunicación			CiA 310, Ver. 4.2.0
Autorizaciones y Certificados			
Autorización UL			UL Recognized , Uso general , Class 2 Power Source
Autorización CCC			Los productos cuya tensión de trabajo máx. ≤36 V no llevan el marcado CCC, ya que no requieren aprobación.
Regulación UN/ECE n.º 10 (E1)			Número de homologación: 10R-069608
Condiciones ambientales			
Temperatura ambiente			-40 ... 85 °C (-40 ... 185 °F)
Temperatura de almacenaje			-40 ... 85 °C (-40 ... 185 °F)
Datos mecánicos			
Tipo de conexión			Cable fijo con conector
Grado de protección			IP68
Material			
Carcasa			PA-GF35
Conectores			
Nº de polos			5
Disposición de conexiones			Conector AMP Superseal 282107-1 Contacto AMP Superseal 282109-1
Cable			
Diámetro del cable			7,25 mm ± 0,2 mm
Radio de flexión			> 10 x Kabeldurchmesser
Material			PUR
Color			negro
Número de núcleos			5
Sección transversal			0,8 mm ²
Longitud	L		345 mm ± 5 mm

Fecha de publicación: 2024-05-07 Fecha de edición: 2024-05-07 : 70134319-100005_spa.pdf

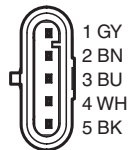
Datos técnicos

Masa	245 g
Dimensiones	
Altura	40 mm
Anchura	40 mm
Longitud	67 mm
Ajustes de fábrica	
Preajuste	valor medido "distancia", calidad de la señal, contador 2 (objeto 0 x 2000)
Cono sónico	ancho (objeto 0 x 4000)
Sincronización	desactivado (objeto 0 x 2020)
ID de nodo	16
Cuadencia de la transferencia	250 kBit/s

Conexión

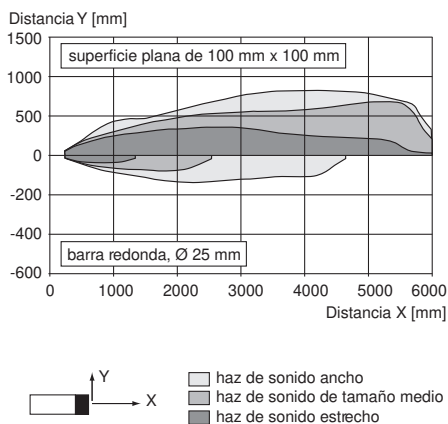


Asignación de conexión



Curva de características

Curva de respuesta característica



Fecha de publicación: 2024-05-07 Fecha de edición: 2024-05-07 : 70134319-100005_spa.pdf