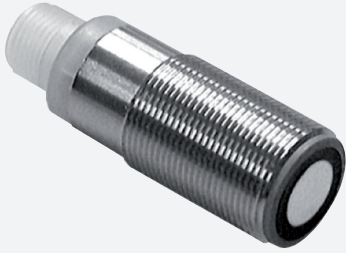


Sensor ultrasónico

UB300-18GM40-E5-V1-Y70134745

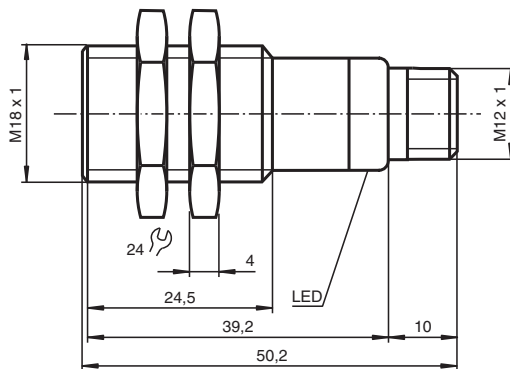


- Contrucción corta, 40 mm
- Indicación de la función con visibilidad general
- Salida de conmutación
- Entrada aprendizaje
- Compensación de temperatura
- Configuración específica del cliente

Sistema cabezal único



Dimensiones



Datos técnicos

Datos generales

Rango de detección	35 ... 300 mm
Rango de ajuste	50 ... 300 mm
Zona ciega	0 ... 35 mm
Estándar	100 mm x 100 mm
Frecuencia del transductor	aprox. 390 kHz
Retardo de respuesta	aprox. 50 ms

Elementos de indicación y manejo

LED verde	Power on
-----------	----------

Fecha de publicación: 2023-02-15 Fecha de edición: 2023-02-15 : 70134745_spa.pdf

Consulte "Notas generales sobre la información de los productos de Pepperl+Fuchs".

Pepperl+Fuchs Group
www.pepperl-fuchs.com

EE. UU.: +1 330 486 0001
fa-info@us.pepperl-fuchs.com

Alemania: +49 621 776 1111
fa-info@de.pepperl-fuchs.com

Singapur: +65 6779 9091
fa-info@sg.pepperl-fuchs.com

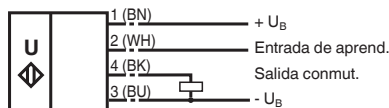
PEPPERL+FUCHS

Datos técnicos

LED amarillo		Indicación del estado de conmutación papadeo: Función aprendizaje objeto detectado
LED rojo		rojo permanente: Avería rojo intermitente: función TEACH-IN, objeto no detectado
Datos eléctricos		
Tensión de trabajo	U_B	10 ... 30 V CC , rizado 10 % _{SS}
Corriente en vacío	I_0	≤ 20 mA
Entrada		
Modo de entrada		1 entrada memorización rango de conmutación 1: $-U_B \dots +1$ V, rango de conmutación 2: $+6$ V ... $+U_B$ impedancia de entrada: > 4,7 kΩ impulso memorización: ≥ 1 s
Salida		
Tipo de salida		1 salida de conmutación E5: pnp, N.A./N.C., parametrizable
Medición de la corriente de trabajo	I_e	200 mA a prueba de cortocircuito/sobrecarga
Preajuste		Normalmente cerrado (NC) Punto de conmutación A1: 150 mm
Caída de tensión	U_d	≤ 3 V
Reproducibilidad		≤ 1 %
Frecuencia de conmutación	f	≤ 13 Hz
Histéresis de distancia	H	1 % de la distancia de conmut. ajustada
Influencia de la temperatura		± 1,5 % del valor final
Conformidad con Normas y Directivas		
Conformidad con la normativa		
Estándares		EN IEC 60947-5-2:2020 IEC 60947-5-2:2019
Autorizaciones y Certificados		
Autorización UL		cULus Listed, Class 2 Power Source
Autorización CCC		Los productos cuya tensión de trabajo máx. ≤36 V no llevan el marcado CCC, ya que no requieren aprobación.
Condiciones ambientales		
Temperatura ambiente		-25 ... 70 °C (-13 ... 158 °F)
Temperatura de almacenaje		-40 ... 85 °C (-40 ... 185 °F)
Datos mecánicos		
Tipo de conexión		Conector macho M12 x 1 , 4 polos
Diámetro de la carcasa		18 mm
Grado de protección		IP67
Material		
Carcasa		latón, niquelado
Transductor		resina Epoxy/Mezcla de esferas de vidrio; espuma Poliuretano, tapa PBT
Masa		25 g
Ajustes de fábrica		
Salida		Punto de conmutación A1: 150 mm Normalmente cerrado (NC)

Conexión

Símbolo normalizado/Conexión:
(versión E5, pnp)



Color del conductor según EN 60947-5-2.

Asignación de conexión

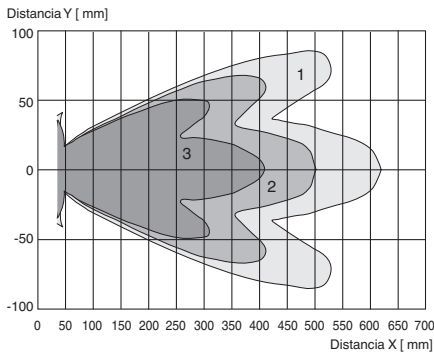


Color del conductor según EN 60947-5-2

1	BN
2	WH
3	BU
4	BK

Curva de características

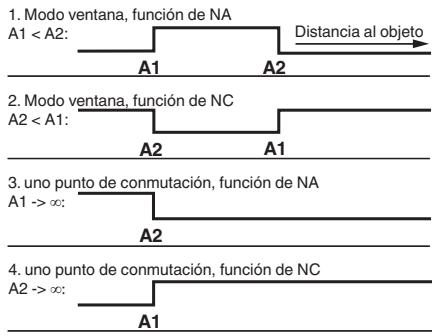
Curvas de respuesta características



- Curva 1: placa plana 100 mm x 100 mm
- Curva 2: placa plana 10 mm x 10 mm
- Curva 3: barra redonda, Ø 25 mm



Programación de la salida de conmutación








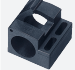


5. $A1 \rightarrow \infty, A2 \rightarrow \infty$: Detección de presencia de objeto
 Objeto reconocido: salida de conmutación cerrada
 Objeto no reconocido: salida de conmutación abierta

Accesorios

	UB-PROG2	Unidad de programación
	OMH-04	Ayuda de montaje para en barra cilíndrica Ø12mm o latón (grosor 1,5 ... 3mm)

Fecha de publicación: 2023-02-15 Fecha de edición: 2023-02-15 : 70134745_spa.pdf

Accesorios

	V1-G-2M-PVC	Juego de cables hembra con una terminación M12 recta con codificación A, 4 pines, cable PVC gris
	V1-W-2M-PUR	Juego de cables hembra con una terminación M12 en ángulo con codificación A, 4 pines, cable PUR gris
	UVW90-K18	Reflector pasivo de ultrasonidos
	M18K-VE	Tuercas de plástico con anillo de centrado para el montaje sin vibraciones de sensores cilíndricos
	CPZ18B03	Ayuda de montaje con dispositivo oscilante
	BF 18-F	Adaptador de montaje de plástico, 18 mm
	BF 5-30	Ayudas de montaje universal para sensores cilíndricos con diámetro 5 ... 30 mm
	BF 18	Brida de fijación, 18 mm

Aprendizaje

Ajuste de los puntos de conmutación

El sensor ultrasónico dispone de una salida de conmutación con dos puntos de conmutación programables. Estos se ajustan mediante la aplicación de la tensión de alimentación $-U_B$ o $+U_B$ en la entrada de aprendizaje. La tensión de alimentación ha de aplicarse como mínimo 1 seg. en la entrada de aprendizaje. Durante el procedimiento de programación se indica con los LEDs si el sensor ha detectado el objetivo. Con $-U_B$ se programa el punto de conmutación A1 y con $+U_B$ el punto de conmutación A2.

Se pueden ajustar cinco funciones de salida distintas

1. Modo ventana, función de contacto de trabajo
2. Modo ventana, función de contacto de reposo
3. Un punto de conmutación, función de contacto de trabajo
4. Un punto de conmutación, función de contacto de reposo
5. Detección ante presencia de objeto

Programación modo ventana, función de contacto de trabajo

- Colocar el objetivo sobre un punto de conmutación cercano
- Programar el punto de conmutación A1 con $-U_B$
- Colocar el objetivo sobre un punto de conmutación lejano
- Programar el punto de conmutación A2 con $+U_B$

Programación modo ventana, función de contacto de reposo

- Colocar el objetivo sobre un punto de conmutación cercano
- Programar el punto de conmutación A2 con $+U_B$
- Colocar el objetivo sobre un punto de conmutación lejano
- Programar el punto de conmutación A1 con $-U_B$

Programación de un punto de conmutación, función de contacto de trabajo

- Colocar el objetivo sobre un punto de conmutación cercano
- Programar el punto de conmutación A2 con $+U_B$
- Cubrir el sensor con la palma de la mano o retirar todos los objetos del rango de detección del sensor
- Programar el punto de conmutación A1 con $-U_B$

Programación de un punto de conmutación, función de contacto de reposo

- Colocar el objetivo sobre un punto de conmutación cercano
- Programar el punto de conmutación A1 con $-U_B$
- Cubrir el sensor con la palma de la mano o retirar todos los objetos del rango de detección del sensor
- Programar el punto de conmutación A2 con $+U_B$

Programación de la detección de presencia de objeto

- Cubrir el sensor con la palma de la mano o retirar todos los objetos del rango de detección del sensor
- Programar el punto de conmutación A1 con $-U_B$
- Programar el punto de conmutación A2 con $+U_B$

Indicación LED

Indicaciones en función del estado de servicio	LED rojo	LED amarillo
Programar el punto de conmutación:		
Objeto detectado	Descon	Parpadea
Ningún objeto detectado	Parpadea	Descon
Objeto inseguro (programación no válida)	Con	Descon
Función normal	Descon	Estado de conmutación
Perturbación	Con	Último estado

Condiciones de instalación

Si el sensor se instala en un entorno donde la temperatura ambiente pueda situarse por debajo de los $0\text{ }^{\circ}\text{C}$, es necesario utilizar una de las bridas de montaje (BF18, BF18-F o BF 5-30) para fijarlo.

En caso de que el sensor se monte de forma directa en un orificio pasante con las tuercas de acero, debe fijarse en la parte central de la rosca de la carcasa. Si es necesario llevar a cabo una fijación en el extremo delantero de la carcasa con rosca, se deben usar tuercas de plástico con anillo de centrado (accesorios).