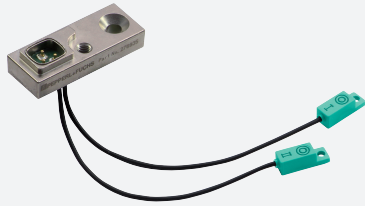


# Indukční snímací sada NBN2-F58xxA3-850S3

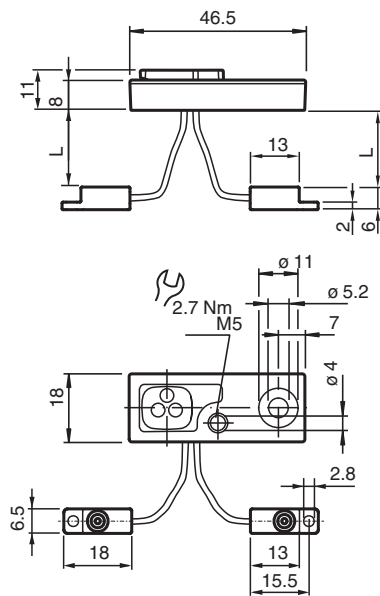


- Technická data platí jen v případě, kdy je připojena jednotka zesilovače
- 2 mm ne v jedné rovině
- Použití ve svařovacích zařízeních se stejnosměrným a střídavým polem
- Zcela bez obsahu halogenů a silikonu

Doprovodná jednotka



## Rozměry



## Technické údaje

### Všeobecné specifikace

Spínací vzdálenost	$s_n$	2 mm
Montáž		ne v jedné rovině

### Shoda s normami a směrnicemi

Shoda se standardy		
Normy		EN 60947-5-2:2007 EN 60947-5-2/A1:2012 IEC 60947-5-2:2007 IEC 60947-5-2 AMD 1:2012

### Schválení a certifikáty

Schválení UL		cULus Listed, General Purpose
--------------	--	-------------------------------

Datum publikace: 2022-06-20 Datum vydání: 2022-06-20 : 70134865\_cze.pdf

Viz část Všeobecné poznámky týkající se produktů společnosti Pepperl+Fuchs.

Pepperl+Fuchs Group  
www.pepperl-fuchs.com

USA: +1 330 486 0001  
fa-info@us.pepperl-fuchs.com

Německo: +49 621 776 1111  
fa-info@de.pepperl-fuchs.com

Singapur: +65 6779 9091  
fa-info@sg.pepperl-fuchs.com

PEPPERL+FUCHS

## Technické údaje

Okolní podmínky	
Okolní teplota	0 ... 50 °C (32 ... 122 °F)
Teplota při skladování	-25 ... 70 °C (-13 ... 158 °F)
Mechanické specifikace	
Typ připojení	Odpružené kontakty, 3 vývody Lanko Polyuretan (bez obsahu halogenů) L = 850 mm - 0 / + 10
Materiál pouzdra	PA 6 / Zinkový tlakově litý odlitek
Třída ochrany	IP65
<b>Poznámka</b>	pouze pro použití s jednotkou zesilovače řady NBxx-F58A3x3

## Montáž

### Mechanická ochrana vodičů oscilátoru

Vodiče oscilátorů musí být mechanicky chráněné a pevně ukotvené, aby se zabránilo poškození vlivem vnějších vlivů.