

Snímač, induktivní

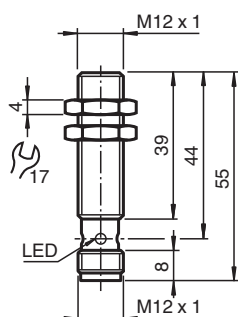
NBB2-12GS40-Z4L-V1-3G-3D



- 2 mm v jedné rovině
- 2drátový ss. snímač s minimálním proudem ve vypnutém stavu
- Indikátor stavu spínání, žlutá LED
- Certifikace ATEX/IECEX pro zónu 2/22 (EX ec/tc)
- Pouzdro z ušlechtilé oceli



Rozměry



Technické údaje

Všeobecné specifikace

| | | |
|---|-------|---|
| Spínací funkce | | Normálně otevřený (NO) |
| Typ výstupu | | 2drátový s minimálním proudem ve vypnutém stavu |
| Spínací vzdálenost | s_n | 2 mm |
| Montáž | | v jedné rovině |
| Polarita výstupu | | stejnoseměrné |
| Pracovní rozsah | s_a | 0 ... 1,62 mm |
| Reálná spínací vzdálenost | s_r | 1,8 ... 2,2 mm typ. |
| Redukční součinitel r_{Al} | | 0,3 |
| Redukční součinitel r_{Cu} | | 0,17 |
| Redukční součinitel $r_{nerez\ ocel\ 1.4301}$ | | 0,7 |
| Typ výstupu | | dva vodiče |

Charakteristické hodnoty

| | | |
|---------------------------|-------|-------------------|
| Provozní napětí | U_B | 4 ... 30 V |
| Spínací frekvence | f | 0 ... 700 Hz |
| Hystereze | H | 1 ... 10 typ. 5 % |
| Ochrana proti přepólování | | ano |

Datum publikace: 2023-09-15 Datum vydání: 2023-09-25 : 70134926-0002_cze.pdf

Viz část Všeobecné poznámky týkající se produktů společnosti Pepperl+Fuchs.

Pepperl+Fuchs Group
www.pepperl-fuchs.com

USA: +1 330 486 0001
fa-info@us.pepperl-fuchs.com

Německo: +49 621 776 1111
fa-info@de.pepperl-fuchs.com

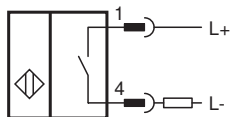
Singapur: +65 6779 9091
fa-info@sg.pepperl-fuchs.com

PEPPERL+FUCHS

Technické údaje

| | | |
|---|-------|---|
| Ochrana proti zkratu | | pulsní kontrola |
| Pokles napětí | U_d | $\leq 4 \text{ V}$ |
| Provozní proud | I_L | 2 ... 30 mA |
| Nejmenší provozní proud | I_m | 2 mA |
| Zbytkový proud | I_r | $\leq 200 \mu\text{A}$ |
| Indikace stavu sepnutí | | LED dioda, žlutá |
| Parametry funkční bezpečnosti | | |
| MTTF _d | | 1558 a |
| Doba provozu (T _M) | | 20 a |
| Stupeň diagnostického pokrytí (DC) | | 0 % |
| Shoda s normami a směrnici | | |
| Shoda se standardy | | |
| Normy | | EN 60947-5-2:2007 EN 60947-5-2/A1:2012 IEC 60947-5-2:2007 IEC 60947-5-2 AMD 1:2012 |
| Schválení a certifikáty | | |
| Schválení IECEx | | |
| Úroveň ochrany vybavení Gc (ec) | | IECEx TUR 21.0017X |
| Úroveň ochrany vybavení Dc (tc) | | IECEx TUR 21.0018X |
| Schválení ATEX | | |
| Úroveň ochrany vybavení Gc (ec) | | TÜV 20 ATEX 8523 X |
| Úroveň ochrany vybavení Dc (tc) | | TÜV 20 ATEX 8524 X |
| Schválení UL | | |
| cULus Listed, General Purpose, Class 2 Power Source | | |
| Schválení KCC | | |
| Nebezpečné prostředí | | 23-AV4BO-0236X |
| Okolní podmínky | | |
| Okolní teplota | | -25 ... 70 °C (-13 ... 158 °F) |
| Teplota při skladování | | -40 ... 85 °C (-40 ... 185 °F) |
| Mechanické specifikace | | |
| Typ připojení | | Konektorová zástrčka M12 x 1 , 4 vývody |
| Materiál pouzdra | | ušlechtilá ocel 1.4305 / AISI 303 |
| Čelní plocha | | Polybutyltereftalát |
| Třída ochrany | | IP67 |
| Rozměry | | 23 g |
| Všeobecné informace | | |
| Rozsah dodávky | | Dodávka se 2 matkami s pojistným ozubením |

Připojení



Přiřazení připojení

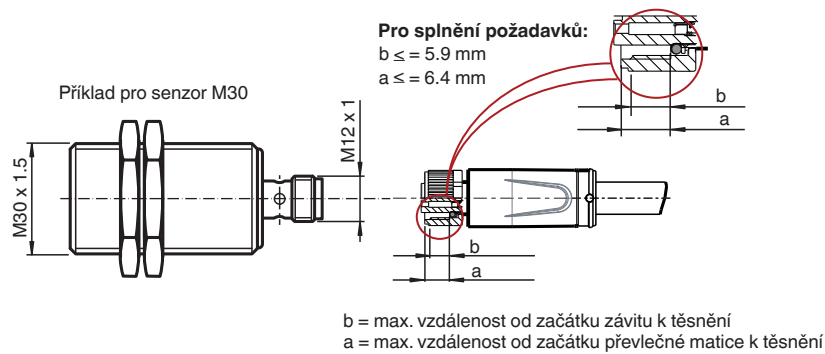


Wire barev dle EN 60947-5-2

| | |
|---|----|
| 1 | BN |
| 2 | WH |
| 3 | BU |
| 4 | BK |

Instalace

Požadavek na kabel se zástrčkou pro dosažení stupně ochrany IP



Příslušenství

| | | |
|--|--------------|-------------------------|
| | BF 12 | Montážní příruba, 12 mm |
|--|--------------|-------------------------|