

Induktiver Sensor

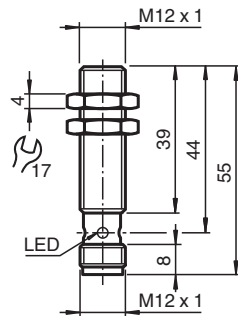
NBB2-12GS40-Z4L-V1-3G-3D



- 2 mm bündig
- 2-Draht DC Sensor mit minimalem Reststrom
- Schaltzustandsanzeige, LED gelb
- ATEX-/IECEX-Zulassungen für Zone 2/22 (Ex ec/tc)
- Edelstahlgehäuse



Abmessungen



Technische Daten

Allgemeine Daten		
Schaltfunktion		Schließer (NO)
Ausgangstyp		Zweidraht mit minimalem Reststrom
Schaltabstand	s_n	2 mm
Einbau		bündig
Ausgangspolarität		DC
Gesicherter Schaltabstand	s_a	0 ... 1,62 mm
Realschaltabstand	s_r	1,8 ... 2,2 mm typ.
Reduktionsfaktor r_{Al}		0,3
Reduktionsfaktor r_{Cu}		0,17
Reduktionsfaktor r_{V2A} (1.4301)		0,7
Ausgangsart		2-Draht
Kenndaten		
Betriebsspannung	U_B	4 ... 30 V
Schaltfrequenz	f	0 ... 700 Hz
Hysterese	H	1 ... 10 typ. 5 %
Verpolschutz		ja

Veröffentlichungsdatum: 2023-09-15 Ausgabedatum: 2023-09-15 Dateiname: 70134926-0002_ger.pdf

Beachten Sie „Allgemeine Hinweise zu Pepperl+Fuchs-Produktinformationen“.

Pepperl+Fuchs-Gruppe
www.pepperl-fuchs.com

USA: +1 330 486 0001
fa-info@us.pepperl-fuchs.com

Deutschland: +49 621 776 1111
fa-info@de.pepperl-fuchs.com

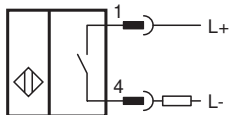
Singapur: +65 6779 9091
fa-info@sg.pepperl-fuchs.com

PEPPERL+FUCHS

Technische Daten

Kurzschlusschutz		taktend
Spannungsfall	U_d	$\leq 4 \text{ V}$
Betriebsstrom	I_L	2 ... 30 mA
kleinster Betriebsstrom	I_m	2 mA
Reststrom	I_r	$\leq 200 \mu\text{A}$
Schaltzustandsanzeige		Mehrloch-LED, gelb
Kenndaten funktionale Sicherheit		
MTTF _d		1558 a
Gebrauchsdauer (T _M)		20 a
Diagnosedeckungsgrad (DC)		0 %
Normen- und Richtlinienkonformität		
Normenkonformität		
Normen		EN 60947-5-2:2007 EN 60947-5-2/A1:2012 IEC 60947-5-2:2007 IEC 60947-5-2 AMD 1:2012
Zulassungen und Zertifikate		
IECEX-Zulassung		
Geräteschutzniveau Gc (ec)		IECEX TUR 21.0017X
Geräteschutzniveau Dc (tc)		IECEX TUR 21.0018X
ATEX-Zulassung		
Geräteschutzniveau Gc (ec)		TÜV 20 ATEX 8523 X
Geräteschutzniveau Dc (tc)		TÜV 20 ATEX 8524 X
UL-Zulassung		cULus Listed, General Purpose, Class 2 Power Source
KCC-Zulassung		
Hazardous Location		23-AV4BO-0236X
Umgebungsbedingungen		
Umgebungstemperatur		-25 ... 70 °C (-13 ... 158 °F)
Lagertemperatur		-40 ... 85 °C (-40 ... 185 °F)
Mechanische Daten		
Anschlussart		Gerätestecker M12 x 1, 4-polig
Gehäusematerial		Edelstahl 1.4305 / AISI 303 (V2A)
Stirnfläche		PBT
Schutzart		IP67
Masse		23 g
Allgemeine Informationen		
Lieferumfang		Lieferung mit 2 Muttern mit Sperrverzahnung

Anschluss



Anschlussbelegung

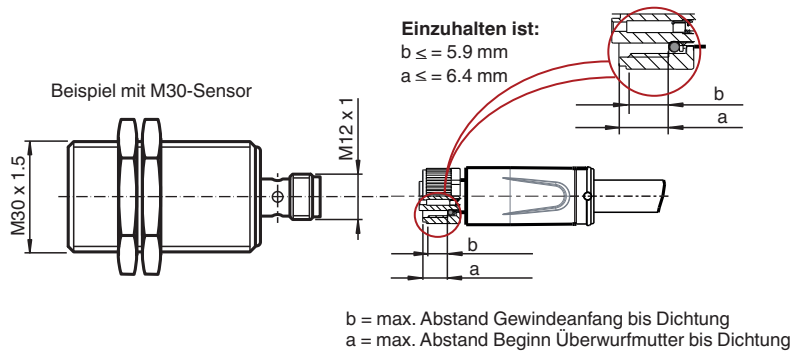


Adernfarben gemäß EN 60947-5-2


1	BN	(braun)
2	WH	(weiß)
3	BU	(blau)
4	BK	(schwarz)

Installation

Anforderung an Kabelstecker für Erreichen des IP-Schutzgrades



Zubehör

	BF 12	Befestigungsflansch, 12 mm
---	--------------	----------------------------

Veröffentlichungsdatum: 2023-09-15 Ausgabedatum: 2023-09-15 Dateiname: 70134926-0002_ger.pdf

Beachten Sie „Allgemeine Hinweise zu Pepperl+Fuchs-Produktinformationen“.

Pepperl+Fuchs-Gruppe
www.pepperl-fuchs.com

USA: +1 330 486 0001
fa-info@us.pepperl-fuchs.com

Deutschland: +49 621 776 1111
fa-info@de.pepperl-fuchs.com

Singapur: +65 6779 9091
fa-info@sg.pepperl-fuchs.com

 **PEPPERL+FUCHS**