

## Sensor inductivo

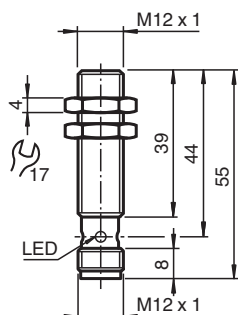
### NBB2-12GS40-Z4L-V1-3G-3D



- 2 mm enrasado
- Sensor CC de 2 cables con corriente de estado de apagado mínima
- Indicador de estado de conmutación, LED amarillo
- Homologaciones ATEX/IECEX para la zona 2/22 (Ex ec/tc)
- carcasa acero inoxidable



## Dimensiones



## Datos técnicos

### Datos generales

Función de conmutación		Normalmente abierto (NA)
Tipo de salida		Dos cables con corriente de estado de apagado mínima
Distancia de conmutación de medición	$s_n$	2 mm
Instalación		enrasado
Polaridad de salida		CC
Distancia de conmutación asegurada	$s_a$	0 ... 1,62 mm
Distancia de conmutación real	$s_r$	1,8 ... 2,2 mm tip.
Factor de reducción $r_{AI}$		0,3
Factor de reducción $r_{Cu}$		0,17
Factor de reducción $r_{1.4301}$		0,7
Tipo de salida		2-hilos

### Datos característicos

Tensión de trabajo	$U_B$	4 ... 30 V
Frecuencia de conmutación	$f$	0 ... 700 Hz
Histéresis	$H$	1 ... 10 tip. 5 %
Protección contra la inversión de polaridad		si

Fecha de publicación: 2023-09-15 Fecha de edición: 2023-09-25 : 70134926-0002\_spa.pdf

Consulte "Notas generales sobre la información de los productos de Pepperl+Fuchs".

Pepperl+Fuchs Group  
www.pepperl-fuchs.com

EE. UU.: +1 330 486 0001  
fa-info@us.pepperl-fuchs.com

Alemania: +49 621 776 1111  
fa-info@de.pepperl-fuchs.com

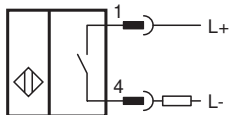
Singapur: +65 6779 9091  
fa-info@sg.pepperl-fuchs.com

PEPPERL+FUCHS

## Datos técnicos

Protección contra cortocircuito		sincronizado
Caída de tensión	$U_d$	$\leq 4 \text{ V}$
Corriente de trabajo	$I_L$	2 ... 30 mA
Corriente de trabajo mínima	$I_m$	2 mA
Corriente residual	$I_r$	$\leq 200 \mu\text{A}$
Indicación del estado de conmutación		LED anular, amar.
<b>Datos característicos de seguridad funcional</b>		
MTTF <sub>d</sub>		1558 a
Duración de servicio (T <sub>M</sub> )		20 a
Factor de cobertura de diagnóstico (DC)		0 %
<b>Conformidad con Normas y Directivas</b>		
Conformidad con la normativa		
Estándares		EN 60947-5-2:2007 EN 60947-5-2/A1:2012 IEC 60947-5-2:2007 IEC 60947-5-2 AMD 1:2012
<b>Autorizaciones y Certificados</b>		
Autorización IECEx		
Nivel de protección del equipo Gc (ec)		IECEx TUR 21.0017X
Nivel de protección del equipo Dc (tc)		IECEx TUR 21.0018X
Homologación ATEX		
Nivel de protección del equipo Gc (ec)		TÜV 20 ATEX 8523 X
Nivel de protección del equipo Dc (tc)		TÜV 20 ATEX 8524 X
Autorización UL		cULus Listed, General Purpose, Class 2 Power Source
Autorización KCC		
Ubicación peligrosa		23-AV4BO-0236X
<b>Condiciones ambientales</b>		
Temperatura ambiente		-25 ... 70 °C (-13 ... 158 °F)
Temperatura de almacenaje		-40 ... 85 °C (-40 ... 185 °F)
<b>Datos mecánicos</b>		
Tipo de conexión		Conector macho M12 x 1 , 4 polos
Material de la carcasa		Acero inoxidable 1.4305 / AISI 303
Superficie frontal		PBT
Grado de protección		IP67
Masa		23 g
<b>Información general</b>		
Volumen de suministro		Suministro con 2 tuercas con dentado de bloqueo

## Conexión



## Asignación de conexión

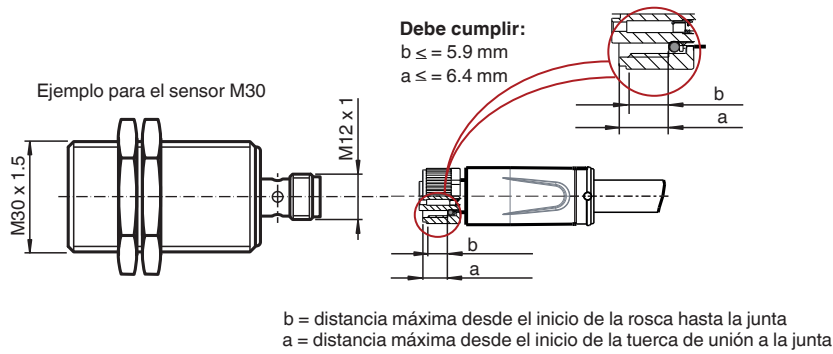


Color del conductor según EN 60947-5-2

1	BN
2	WH
3	BU
4	BK

## Instalación

### Requisitos del cable macho para alcanzar el grado de protección IP



## Accesorios

	<b>BF 12</b>	Brida de fijación, 12 mm
--	--------------	--------------------------

Fecha de publicación: 2023-09-15 Fecha de edición: 2023-09-25 : 70134926-0002\_spa.pdf