

Givare, induktiv

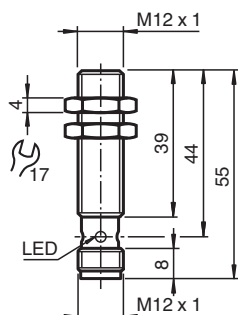
NBB2-12GS40-Z4L-V1-3G-3D



- 2 mm i plan
- 2-tråds DC-givare med minimal läckström
- Växlande statusindikator, gul lysdiod
- ATEX-/IECEX-godkännanden för zon 2/22 (Ex ec/tc)
- Hus i rostfritt stål



Mått



Tekniska data

Allmänna specifikationer

Växlingsfunktion		Normalt öppen (NO)
Utgångstyp		2 trådar med minimal läckström
Känslavstånd	s_n	2 mm
Installation		inbyggbar
Utgångs typ		DC
Garanterat känslavstånd	s_a	0 ... 1,62 mm
Reelt kopplingsavstånd	s_r	1,8 ... 2,2 mm typ.
Reduktionsfaktor r_{Al}		0,3
Reduktionsfaktor r_{Cu}		0,17
Reduktionsfaktor $r_{1.4301}$		0,7
Anslutnings sätt		2-trådig

Specifikationer

Arbetsspänning	U_B	4 ... 30 V
Kopplingsfrekvens	f	0 ... 700 Hz
Hysteres	H	1 ... 10 typ. 5 %
Polaritetsskydd		ja

Kungörelsedatum: 2023-09-15 Datum för utgåva: 2023-09-25 : 70134926-0002_swe.pdf

Se "Allmänna kommentarer om produktinformationen från Pepperl+Fuchs".

Pepperl+Fuchs Group
www.pepperl-fuchs.com

USA: +1 330 486 0001
fa-info@us.pepperl-fuchs.com

Tyskland: +49 621 776 1111
fa-info@de.pepperl-fuchs.com

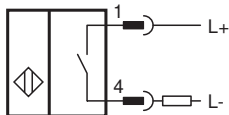
Singapore: +65 6779 9091
fa-info@sg.pepperl-fuchs.com

PEPPERL+FUCHS

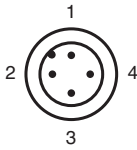
Tekniska data

Kortslutningsskydd		pulserande
Spänningsfall	U_d	$\leq 4 \text{ V}$
Arbetsström	I_L	2 ... 30 mA
minsta driftström	I_m	2 mA
Läckström	I_r	$\leq 200 \mu\text{A}$
Funktions indikering		Flervägs LED, gul
Specifikation funktionell säkerhet		
MTTF _d		1558 a
Livslängd (T _M)		20 a
Feldetekteringsförmåga (DC)		0 %
Norm- och riktlinjekonformitet		
Standardöverensstämmelse		
Standarder		EN 60947-5-2:2007 EN 60947-5-2/A1:2012 IEC 60947-5-2:2007 IEC 60947-5-2 AMD 1:2012
Godkännanden och certifikat		
IECEX-godkännande		
Utrustning med skyddsnivå Gc (ec)		IECEX TUR 21.0017X
Utrustning med skyddsnivå Dc (tc)		IECEX TUR 21.0018X
ATEX-godkännande		
Utrustning med skyddsnivå Gc (ec)		TÜV 20 ATEX 8523 X
Utrustning med skyddsnivå Dc (tc)		TÜV 20 ATEX 8524 X
UL-godkännande		cULus Listed, General Purpose, Class 2 Power Source
KCC-godkännande		
Farlig plats		23-AV4BO-0236X
Omgivningsförhållande		
Omgivningstemperatur		-25 ... 70 °C (-13 ... 158 °F)
Lagringstemperatur		-40 ... 85 °C (-40 ... 185 °F)
Mekaniska specifikationer		
Anslutnings typ		Kontakt M12 x 1 , 4-polig
Kapslingsmaterial		Rostfritt stål 1.4305 / AISI 303
Avkännings yta		PBT
Skyddsklass		IP67
Stomme		23 g
Allmän information		
Leveransomfattning		Leverans med 2 muttrar med låständer

Anslutning



Anslutningstilldelning

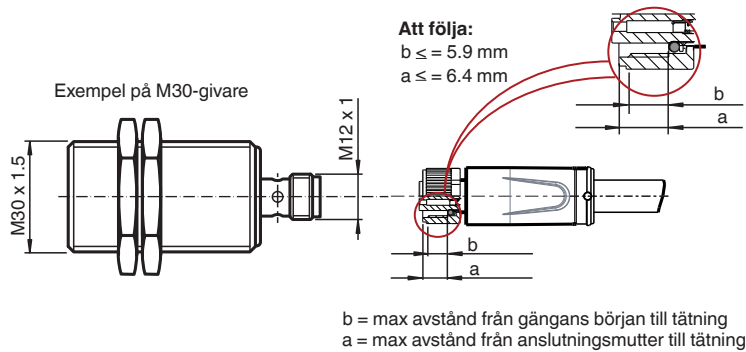


Tråd färger enligt EN 60947-5-2

1	BN
2	WH
3	BU
4	BK

Installation

Krav för att hankontakt ska uppnå IP-skyddsklass



Tillbehör

	BF 12	Fäste, 12 mm
---	--------------	--------------