

# Snímač, induktivní

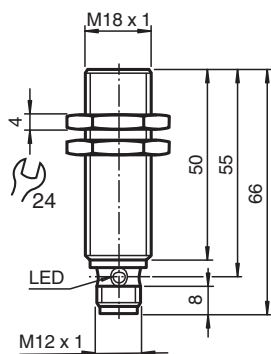
## NBB5-18GS50-Z4L-V1-3G-3D



- 5 mm v jedné rovině
- 2drátový ss. snímač s minimálním proudem ve vypnutém stavu
- Indikátor stavu spínání, žlutá LED
- Certifikace ATEX/IECEX pro zónu 2/22 (EX ec/tc)
- Pouzdro z ušlechtilé oceli



### Rozměry



### Technické údaje

Všeobecné specifikace		
Spínací funkce		Normálně otevřený (NO)
Typ výstupu		2drátový s minimálním proudem ve vypnutém stavu
Spínací vzdálenost	$s_n$	5 mm
Montáž		v jedné rovině
Polarita výstupu		stejnoseměrné
Pracovní rozsah	$s_a$	0 ... 4,05 mm
Reálná spínací vzdálenost	$s_r$	4,5 ... 5,5 mm
Redukční součinitel $r_{AI}$		0,2
Redukční součinitel $r_{Cu}$		0,13
Redukční součinitel $r_{nerez\ ocel\ 1.4301}$		0,62
Typ výstupu		dva vodiče
Charakteristické hodnoty		
Provozní napětí	$U_B$	4 ... 30 V
Spínací frekvence	$f$	0 ... 500 Hz
Hystereze	$H$	1 ... 10 typ. 5 %
Ochrana proti přepólování		ano

Datum publikace: 2023-09-15 Datum vydání: 2023-09-25 : 70134926-0006\_cze.pdf

Viz část Všeobecné poznámky týkající se produktů společnosti Pepperl+Fuchs.

Pepperl+Fuchs Group  
www.pepperl-fuchs.com

USA: +1 330 486 0001  
fa-info@us.pepperl-fuchs.com

Německo: +49 621 776 1111  
fa-info@de.pepperl-fuchs.com

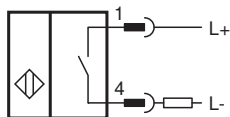
Singapur: +65 6779 9091  
fa-info@sg.pepperl-fuchs.com

PEPPERL+FUCHS

## Technické údaje

Ochrana proti zkratu		pulsní kontrola
Pokles napětí	$U_d$	$\leq 4 \text{ V}$
Provozní proud	$I_L$	2 ... 30 mA
Nejmenší provozní proud	$I_m$	2 mA
Zbytkový proud	$I_r$	$\leq 200 \mu\text{A}$
Indikace stavu sepnutí		LED dioda, žlutá
<b>Parametry funkční bezpečnosti</b>		
MTTF <sub>d</sub>		1581 a
Doba provozu (T <sub>M</sub> )		20 a
Stupeň diagnostického pokrytí (DC)		0 %
<b>Shoda s normami a směrnici</b>		
Shoda se standardy		
Normy		EN 60947-5-2:2007 EN 60947-5-2/A1:2012 IEC 60947-5-2:2007 IEC 60947-5-2 AMD 1:2012
<b>Schválení a certifikáty</b>		
Schválení IECEx		
Úroveň ochrany vybavení Gc (ec)		IECEx TUR 21.0017X
Úroveň ochrany vybavení Dc (tc)		IECEx TUR 21.0018X
Schválení ATEX		
Úroveň ochrany vybavení Gc (ec)		TÜV 20 ATEX 8523 X
Úroveň ochrany vybavení Dc (tc)		TÜV 20 ATEX 8524 X
Schválení UL		
cULus Listed, General Purpose, Class 2 Power Source		
Schválení KCC		
Nebezpečné prostředí		23-AV4BO-0236X
<b>Okolní podmínky</b>		
Okolní teplota		-25 ... 70 °C (-13 ... 158 °F)
Teplota při skladování		-40 ... 85 °C (-40 ... 185 °F)
<b>Mechanické specifikace</b>		
Typ připojení		Konektorová zástrčka M12 x 1 , 4 vývody
Materiál pouzdra		ušlechtilá ocel 1.4305 / AISI 303
Čelní plocha		Polybutyltereftalát
Třída ochrany		IP67
Rozměry		59 g
<b>Všeobecné informace</b>		
Rozsah dodávky		Dodávka se 2 matkami s pojistným ozubením

## Připojení



## Přiřazení připojení

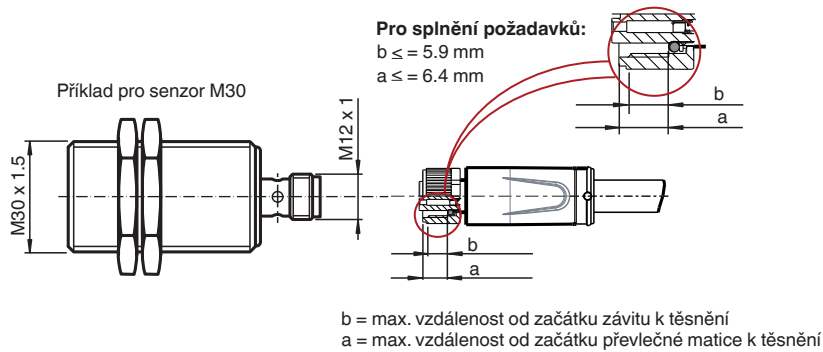


Wire barev dle EN 60947-5-2

1	BN
2	WH
3	BU
4	BK

## Instalace

### Požadavek na kabel se zástrčkou pro dosažení stupně ochrany IP



## Příslušenství



**BF 18**

Montážní příruba, 18 mm