

# Induktiver Sensor

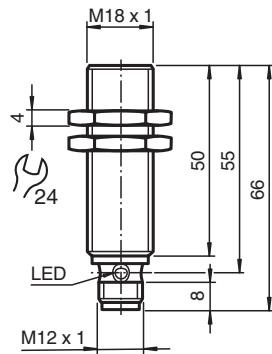
## NBB5-18GS50-Z4L-V1-3G-3D



- 5 mm bündig
- 2-Draht DC Sensor mit minimalem Reststrom
- Schaltzustandsanzeige, LED gelb
- ATEX-/IECEX-Zulassungen für Zone 2/22 (Ex ec/tc)
- Edelstahlgehäuse



### Abmessungen



### Technische Daten

Allgemeine Daten		
Schaltfunktion		Schließer (NO)
Ausgangstyp		Zweidraht mit minimalem Reststrom
Schaltabstand	$s_n$	5 mm
Einbau		bündig
Ausgangspolarität		DC
Gesicherter Schaltabstand	$s_a$	0 ... 4,05 mm
Realschaltabstand	$s_r$	4,5 ... 5,5 mm
Reduktionsfaktor $r_{Al}$		0,2
Reduktionsfaktor $r_{Cu}$		0,13
Reduktionsfaktor $r_{V2A}$ (1.4301)		0,62
Ausgangsart		2-Draht
Kenndaten		
Betriebsspannung	$U_B$	4 ... 30 V
Schaltfrequenz	$f$	0 ... 500 Hz
Hysterese	$H$	1 ... 10 typ. 5 %
Verpolschutz		ja

Veröffentlichungsdatum: 2023-09-15 Ausgabedatum: 2023-09-15 Dateiname: 70134926-0006\_ger.pdf

Beachten Sie „Allgemeine Hinweise zu Pepperl+Fuchs-Produktinformationen“.

Pepperl+Fuchs-Gruppe  
www.pepperl-fuchs.com

USA: +1 330 486 0001  
fa-info@us.pepperl-fuchs.com

Deutschland: +49 621 776 1111  
fa-info@de.pepperl-fuchs.com

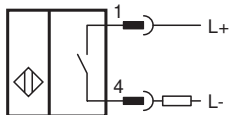
Singapur: +65 6779 9091  
fa-info@sg.pepperl-fuchs.com

**PEPPERL+FUCHS**

## Technische Daten

Kurzschlusschutz		taktend
Spannungsfall	$U_d$	$\leq 4 \text{ V}$
Betriebsstrom	$I_L$	2 ... 30 mA
kleinster Betriebsstrom	$I_m$	2 mA
Reststrom	$I_r$	$\leq 200 \mu\text{A}$
Schaltzustandsanzeige		Mehrloch-LED, gelb
<b>Kenndaten funktionale Sicherheit</b>		
MTTF <sub>d</sub>		1581 a
Gebrauchsdauer (T <sub>M</sub> )		20 a
Diagnosedeckungsgrad (DC)		0 %
<b>Normen- und Richtlinienkonformität</b>		
Normenkonformität		
Normen		EN 60947-5-2:2007 EN 60947-5-2/A1:2012 IEC 60947-5-2:2007 IEC 60947-5-2 AMD 1:2012
<b>Zulassungen und Zertifikate</b>		
IECEX-Zulassung		
Geräteschutzniveau Gc (ec)		IECEX TUR 21.0017X
Geräteschutzniveau Dc (tc)		IECEX TUR 21.0018X
ATEX-Zulassung		
Geräteschutzniveau Gc (ec)		TÜV 20 ATEX 8523 X
Geräteschutzniveau Dc (tc)		TÜV 20 ATEX 8524 X
UL-Zulassung		cULus Listed, General Purpose, Class 2 Power Source
KCC-Zulassung		
Hazardous Location		23-AV4BO-0236X
<b>Umgebungsbedingungen</b>		
Umgebungstemperatur		-25 ... 70 °C (-13 ... 158 °F)
Lagertemperatur		-40 ... 85 °C (-40 ... 185 °F)
<b>Mechanische Daten</b>		
Anschlussart		Gerätestecker M12 x 1, 4-polig
Gehäusematerial		Edelstahl 1.4305 / AISI 303 (V2A)
Stirnfläche		PBT
Schutzart		IP67
Masse		59 g
<b>Allgemeine Informationen</b>		
Lieferumfang		Lieferung mit 2 Muttern mit Sperrverzahnung

## Anschluss



## Anschlussbelegung

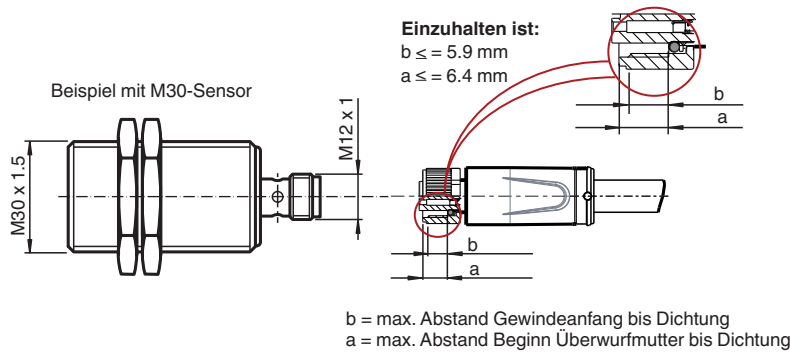


Adernfarben gemäß EN 60947-5-2


1	BN	(braun)
2	WH	(weiß)
3	BU	(blau)
4	BK	(schwarz)

## Installation

### Anforderung an Kabelstecker für Erreichen des IP-Schutzgrades



## Zubehör

	<b>BF 18</b>	Befestigungsflansch, 18 mm
---	--------------	----------------------------

Veröffentlichungsdatum: 2023-09-15 Ausgabedatum: 2023-09-15 Dateiname: 70134926-0006\_ger.pdf

Beachten Sie „Allgemeine Hinweise zu Pepperl+Fuchs-Produktinformationen“.

Pepperl+Fuchs-Gruppe  
 www.pepperl-fuchs.com

USA: +1 330 486 0001  
 fa-info@us.pepperl-fuchs.com

Deutschland: +49 621 776 1111  
 fa-info@de.pepperl-fuchs.com

Singapur: +65 6779 9091  
 fa-info@sg.pepperl-fuchs.com

 **PEPPERL+FUCHS**