

Sensor indutivo

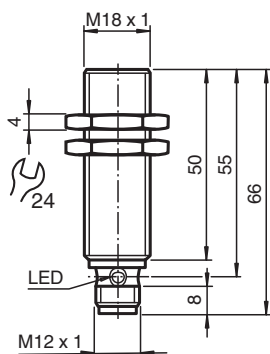
NBB5-18GS50-Z4L-V1-3G-3D



- 5 mm faceado
- Sensor 2-fios DC com mínimo consumo de corrente em estado desativo
- Indicador de status, LED amarelo
- Aprovações ATEX-/IECEX para zona 2/22 (Ex ec/TC)
- Invólucro de aço inoxidável



Dimensões



Dados técnicos

Dados gerais

Função de comutação		Normalmente aberto (NA)
Tipo de saída		Dois fios com desvio mínimo de corrente
Intervalo de comutação	s_n	5 mm
Montagem		nivelado
Polaridade de saída		DC
Intervalo seguro de comutação	s_a	0 ... 4,05 mm
Intervalo real de comutação	s_r	4,5 ... 5,5 mm
Factor de redução r_{AI}		0,2
Factor de redução r_{Cu}		0,13
Factor de redução $r_{1.4301}$		0,62
Tipo de saída		de 2 fios

Dados característicos

Tensão de funcionamento	U_B	4 ... 30 V
Frequência de comutação	f	0 ... 500 Hz
Histerese	H	1 ... 10 tipo 5 %
Protecção contra as inversões da polaridade		sim

Data de publicação: 2023-09-15 Data de emissão: 2023-09-25 : 70134926-0006_por.pdf

Consulte as "Notas Gerais sobre as informações de produto da Pepperl+Fuchs".

Grupo Pepperl+Fuchs
www.pepperl-fuchs.com

EUA.: +1 330 486 0001
fa-info@us.pepperl-fuchs.com

Alemanha: +49 621 776 1111
fa-info@de.pepperl-fuchs.com

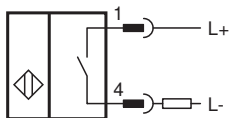
Singapura: +65 6779 9091
fa-info@sg.pepperl-fuchs.com

PEPPERL+FUCHS

Dados técnicos

Protecção contra curto-circuito		cíclico
Queda de tensão	U_d	$\leq 4 \text{ V}$
Corrente de funcionamento	I_L	2 ... 30 mA
corrente mínima de funcionamento	I_m	2 mA
Corrente residual	I_r	$\leq 200 \mu\text{A}$
Indicação do estado de comutação		LED multiorifícios, amarelo
Características da segurança funcional		
MTTF _d		1581 a
Vida útil (T _M)		20 a
Grau de cobertura do diagnóstico (GCD)		0 %
Conformidade de directivas e normas		
Conformidade-padrão		
Padrões		EN 60947-5-2:2007 EN 60947-5-2/A1:2012 IEC 60947-5-2:2007 IEC 60947-5-2 AMD 1:2012
Autorizações certificados		
Aprovação IECEx		
Nível de protecção do equipamento Gc (ec)		IECEx TUR 21.0017X
DC do nível de protecção do equipamento (tc)		IECEx TUR 21.0018X
Aprovação ATEX		
Nível de protecção do equipamento Gc (ec)		TÜV 20 ATEX 8523 X
DC do nível de protecção do equipamento (tc)		TÜV 20 ATEX 8524 X
Autorização UL		cULus Listed, General Purpose, Class 2 Power Source
Aprovação KCC		
Área perigosa		23-AV4BO-0236X
Condições ambiente		
Temperatura ambiente		-25 ... 70 °C (-13 ... 158 °F)
Temperatura de armazenamento		-40 ... 85 °C (-40 ... 185 °F)
Dados mecânicos		
Tipo de saída		Plugue do conector M12 x 1 , 4 pinos
Material da caixa		Aço inoxidável 1.4305 / AISI 303
Superfície frontal		PBT
Grau de protecção		IP67
Massa		59 g
Informações gerais		
Material fornecido		Entrega com duas mãos com engrenagem de bloqueio

Conexão



Atribuição de conexão

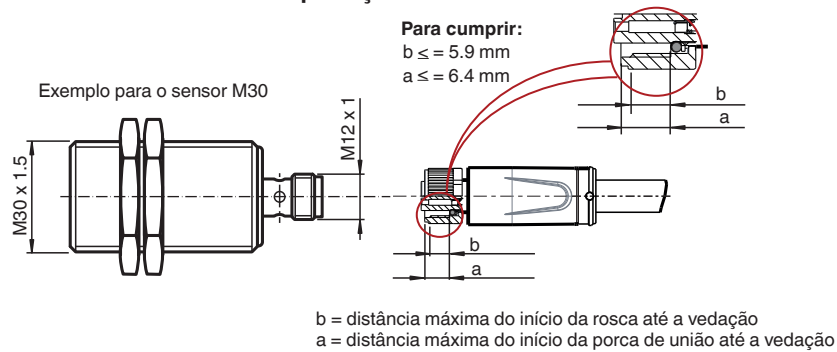


Fios cores de acordo com a EN 60947-5-2


1	BN
2	WH
3	BU
4	BK

Instalação

Requisito para conjunto de cabos macho para alcançar o grau de proteção de IP



Acessórios

	BF 18	Flange de montagem, 18 mm
---	--------------	---------------------------