

Sensor inductivo

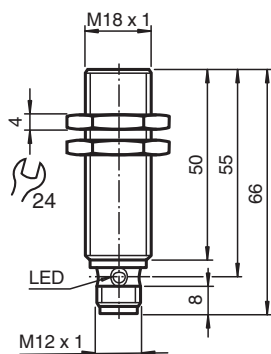
NBB5-18GS50-Z4L-V1-3G-3D



- 5 mm enrasado
- Sensor CC de 2 cables con corriente de estado de apagado mínima
- Indicador de estado de conmutación, LED amarillo
- Homologaciones ATEX/IECEX para la zona 2/22 (Ex ec/tc)
- carcasa acero inoxidable



Dimensiones



Datos técnicos

Datos generales

Función de conmutación		Normalmente abierto (NA)
Tipo de salida		Dos cables con corriente de estado de apagado mínima
Distancia de conmutación de medición	s_n	5 mm
Instalación		enrasado
Polaridad de salida		CC
Distancia de conmutación asegurada	s_a	0 ... 4,05 mm
Distancia de conmutación real	s_r	4,5 ... 5,5 mm
Factor de reducción r_{AI}		0,2
Factor de reducción r_{Cu}		0,13
Factor de reducción $r_{1,4301}$		0,62
Tipo de salida		2-hilos

Datos característicos

Tensión de trabajo	U_B	4 ... 30 V
Frecuencia de conmutación	f	0 ... 500 Hz
Histéresis	H	1 ... 10 tip. 5 %
Protección contra la inversión de polaridad		si

Fecha de publicación: 2023-09-15 Fecha de edición: 2023-09-25 : 70134926-0006_spa.pdf

Consulte "Notas generales sobre la información de los productos de Pepperl+Fuchs".

Pepperl+Fuchs Group
www.pepperl-fuchs.com

EE. UU.: +1 330 486 0001
fa-info@us.pepperl-fuchs.com

Alemania: +49 621 776 1111
fa-info@de.pepperl-fuchs.com

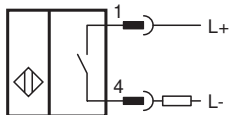
Singapur: +65 6779 9091
fa-info@sg.pepperl-fuchs.com

PEPPERL+FUCHS

Datos técnicos

Protección contra cortocircuito		sincronizado
Caída de tensión	U_d	$\leq 4 \text{ V}$
Corriente de trabajo	I_L	2 ... 30 mA
Corriente de trabajo mínima	I_m	2 mA
Corriente residual	I_r	$\leq 200 \mu\text{A}$
Indicación del estado de conmutación		LED anular, amar.
Datos característicos de seguridad funcional		
MTTF _d		1581 a
Duración de servicio (T _M)		20 a
Factor de cobertura de diagnóstico (DC)		0 %
Conformidad con Normas y Directivas		
Conformidad con la normativa		
Estándares		EN 60947-5-2:2007 EN 60947-5-2/A1:2012 IEC 60947-5-2:2007 IEC 60947-5-2 AMD 1:2012
Autorizaciones y Certificados		
Autorización IECEx		
Nivel de protección del equipo Gc (ec)		IECEx TUR 21.0017X
Nivel de protección del equipo Dc (tc)		IECEx TUR 21.0018X
Homologación ATEX		
Nivel de protección del equipo Gc (ec)		TÜV 20 ATEX 8523 X
Nivel de protección del equipo Dc (tc)		TÜV 20 ATEX 8524 X
Autorización UL		cULus Listed, General Purpose, Class 2 Power Source
Autorización KCC		
Ubicación peligrosa		23-AV4BO-0236X
Condiciones ambientales		
Temperatura ambiente		-25 ... 70 °C (-13 ... 158 °F)
Temperatura de almacenaje		-40 ... 85 °C (-40 ... 185 °F)
Datos mecánicos		
Tipo de conexión		Conector macho M12 x 1 , 4 polos
Material de la carcasa		Acero inoxidable 1.4305 / AISI 303
Superficie frontal		PBT
Grado de protección		IP67
Masa		59 g
Información general		
Volumen de suministro		Suministro con 2 tuercas con dentado de bloqueo

Conexión



Asignación de conexión

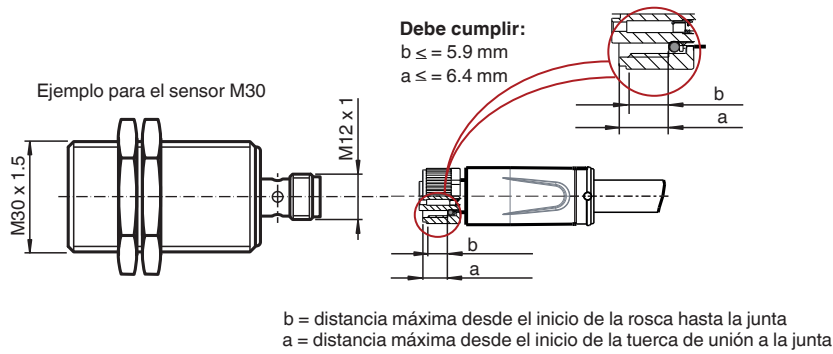


Color del conductor según EN 60947-5-2

1	BN
2	WH
3	BU
4	BK

Instalación

Requisitos del cable macho para alcanzar el grado de protección IP



Accesorios

	BF 18	Brida de fijación, 18 mm
--	--------------	--------------------------

Fecha de publicación: 2023-09-15 Fecha de edición: 2023-09-25 : 70134926-0006_spa.pdf