

## Givare, induktiv

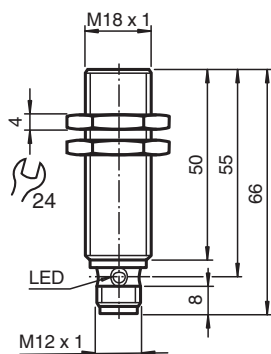
### NBB5-18GS50-Z4L-V1-3G-3D



- 5 mm i plan
- 2-tråds DC-givare med minimal läckström
- Växlande statusindikator, gul lysdiod
- ATEX-/IECEX-godkännanden för zon 2/22 (Ex ec/tc)
- Hus i rostfritt stål



## Mått



## Tekniska data

### Allmänna specifikationer

Växlingsfunktion		Normalt öppen (NO)
Utgångstyp		2 trådar med minimal läckström
Känslavstånd	$s_n$	5 mm
Installation		inbyggbar
Utgångs typ		DC
Garanterat känslavstånd	$s_a$	0 ... 4,05 mm
Reelt kopplingsavstånd	$s_r$	4,5 ... 5,5 mm
Reduktionsfaktor $r_{Al}$		0,2
Reduktionsfaktor $r_{Cu}$		0,13
Reduktionsfaktor $r_{1.4301}$		0,62
Anslutnings sätt		2-trådig

### Specifikationer

Arbetsspänning	$U_B$	4 ... 30 V
Kopplingsfrekvens	$f$	0 ... 500 Hz
Hysteres	$H$	1 ... 10 typ. 5 %
Polaritetsskydd		ja

Kungörelsedatum: 2023-09-15 Datum för utgåva: 2023-09-25 : 70134926-0006\_swe.pdf

Se "Allmänna kommentarer om produktinformationen från Pepperl+Fuchs".

Pepperl+Fuchs Group  
www.pepperl-fuchs.com

USA: +1 330 486 0001  
fa-info@us.pepperl-fuchs.com

Tyskland: +49 621 776 1111  
fa-info@de.pepperl-fuchs.com

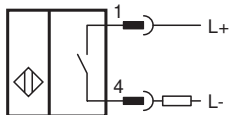
Singapore: +65 6779 9091  
fa-info@sg.pepperl-fuchs.com

PEPPERL+FUCHS

## Tekniska data

Kortslutningskydd		pulserande
Spänningsfall	$U_d$	$\leq 4 \text{ V}$
Arbetsström	$I_L$	2 ... 30 mA
minsta driftström	$I_m$	2 mA
Läckström	$I_r$	$\leq 200 \mu\text{A}$
Funktions indikering		Flervägs LED, gul
<b>Specifikation funktionell säkerhet</b>		
MTTF <sub>d</sub>		1581 a
Livslängd (T <sub>M</sub> )		20 a
Feldetekteringsförmåga (DC)		0 %
<b>Norm- och riktlinjekonformitet</b>		
Standardöverensstämmelse		
Standarder		EN 60947-5-2:2007 EN 60947-5-2/A1:2012 IEC 60947-5-2:2007 IEC 60947-5-2 AMD 1:2012
<b>Godkännanden och certifikat</b>		
IECEX-godkännande		
Utrustning med skyddsnivå Gc (ec)		IECEX TUR 21.0017X
Utrustning med skyddsnivå Dc (tc)		IECEX TUR 21.0018X
ATEX-godkännande		
Utrustning med skyddsnivå Gc (ec)		TÜV 20 ATEX 8523 X
Utrustning med skyddsnivå Dc (tc)		TÜV 20 ATEX 8524 X
UL-godkännande		cULus Listed, General Purpose, Class 2 Power Source
KCC-godkännande		
Farlig plats		23-AV4BO-0236X
<b>Omgivningsförhållande</b>		
Omgivningstemperatur		-25 ... 70 °C (-13 ... 158 °F)
Lagringstemperatur		-40 ... 85 °C (-40 ... 185 °F)
<b>Mekaniska specifikationer</b>		
Anslutnings typ		Kontakt M12 x 1 , 4-polig
Kapslingsmaterial		Rostfritt stål 1.4305 / AISI 303
Avkännings yta		PBT
Skyddsklass		IP67
Stomme		59 g
<b>Allmän information</b>		
Leveransomfattning		Leverans med 2 muttrar med låständer

## Anslutning



## Anslutningstilldelning

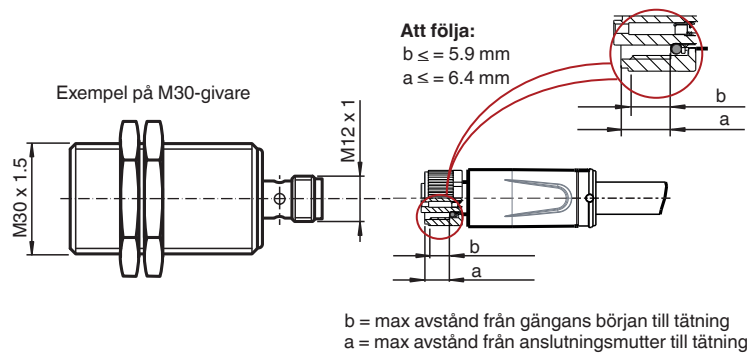


Tråd färger enligt EN 60947-5-2

1	BN
2	WH
3	BU
4	BK

## Installation

### Krav för att hankontakt ska uppnå IP-skyddsklass



## Tillbehör

	<b>BF 18</b>	Fäste, 18 mm
---	--------------	--------------