

## Sensor indutivo

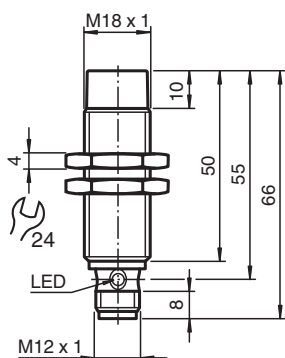
### NBN8-18GS50-Z4L-V1-3G-3D



- 8 mm não faceado
- Sensor 2-fios DC com mínimo consumo de corrente em estado desativo
- Indicador de status, LED amarelo
- Invólucro de aço inoxidável



## Dimensões



## Dados técnicos

### Dados gerais

Função de comutação		Normalmente aberto (NA)
Tipo de saída		Dois fios com desvio mínimo de corrente
Intervalo de comutação	$s_n$	8 mm
Montagem		não nivelado
Polaridade de saída		DC
Intervalo seguro de comutação	$s_a$	0 ... 6,48 mm
Intervalo real de comutação	$s_r$	7,2 ... 8,8 mm
Factor de redução $r_{AI}$		0,4
Factor de redução $r_{Cu}$		0,35
Factor de redução $r_{1.4301}$		0,7
Tipo de saída		de 2 fios

### Dados característicos

Tensão de funcionamento	$U_B$	4 ... 30 V
Frequência de comutação	$f$	0 ... 500 Hz
Histerese	$H$	1 ... 10 tipo 5 %
Protecção contra as inversões da polaridade		sim

Data de publicação: 2023-09-15 Data de emissão: 2023-09-25 : 70134926-0008\_por.pdf

Consulte as "Notas Gerais sobre as informações de produto da Pepperl+Fuchs".

Grupo Pepperl+Fuchs  
www.pepperl-fuchs.com

EUA.: +1 330 486 0001  
fa-info@us.pepperl-fuchs.com

Alemanha: +49 621 776 1111  
fa-info@de.pepperl-fuchs.com

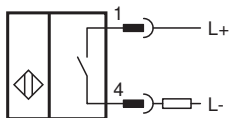
Singapura: +65 6779 9091  
fa-info@sg.pepperl-fuchs.com

PEPPERL+FUCHS

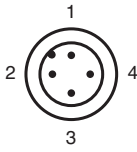
## Dados técnicos

Protecção contra curto-circuito		cíclico
Queda de tensão	$U_d$	$\leq 4 \text{ V}$
Corrente de funcionamento	$I_L$	2 ... 30 mA
corrente mínima de funcionamento	$I_m$	2 mA
Corrente residual	$I_r$	$\leq 200 \mu\text{A}$
Indicação do estado de comutação		LED multiorifícios, amarelo
<b>Características da segurança funcional</b>		
MTTF <sub>d</sub>		1581 a
Vida útil (T <sub>M</sub> )		20 a
Grau de cobertura do diagnóstico (GCD)		0 %
<b>Conformidade de directivas e normas</b>		
Conformidade-padrão		
Padrões		EN 60947-5-2:2007 EN 60947-5-2/A1:2012 IEC 60947-5-2:2007 IEC 60947-5-2 AMD 1:2012
<b>Autorizações certificados</b>		
Aprovação IECEx		
Nível de protecção do equipamento Gc (ec)		IECEx TUR 21.0017X
DC do nível de protecção do equipamento (tc)		IECEx TUR 21.0018X
Aprovação ATEX		
Nível de protecção do equipamento Gc (ec)		TÜV 20 ATEX 8523 X
DC do nível de protecção do equipamento (tc)		TÜV 20 ATEX 8524 X
Autorização UL		cULus Listed, General Purpose, Class 2 Power Source
Aprovação KCC		
Área perigosa		23-AV4BO-0237X
<b>Condições ambiente</b>		
Temperatura ambiente		-25 ... 70 °C (-13 ... 158 °F)
Temperatura de armazenamento		-40 ... 85 °C (-40 ... 185 °F)
<b>Dados mecânicos</b>		
Tipo de saída		Plugue do conector M12 x 1 , 4 pinos
Material da caixa		Aço inoxidável 1.4305 / AISI 303
Superfície frontal		PBT
Grau de protecção		IP67
Massa		57 g
<b>Informações gerais</b>		
Material fornecido		Entrega com duas mãos com engrenagem de bloqueio

## Conexão



## Atribuição de conexão

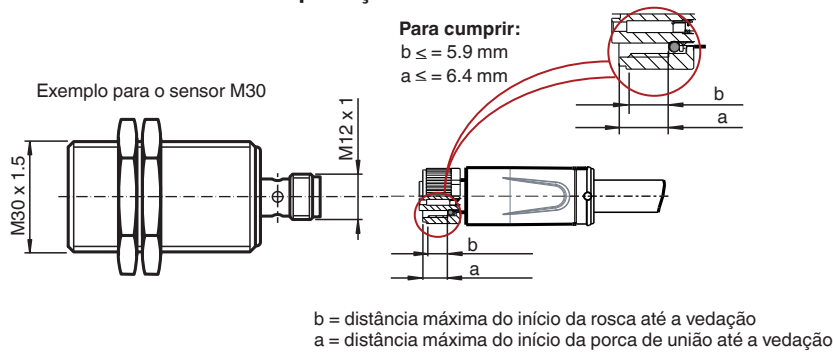


Fios cores de acordo com a EN 60947-5-2

1	BN
2	WH
3	BU
4	BK

## Instalação

### Requisito para conjunto de cabos macho para alcançar o grau de proteção de IP



## Acessórios

	<b>BF 18</b>	Flange de montagem, 18 mm
--	--------------	---------------------------