

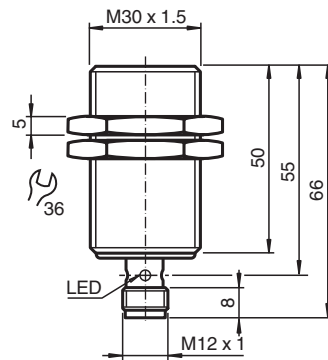
Sensore induttivo

NBB10-30GS50-Z4L-V1-3G-3D

- 10 mm allineato
- Sensore DC a 2 cavi con corrente minima in stato di blocco
- Indicatore dello stato elettrico, LED giallo
- Omologazione ATEX per la zona 2 e la zona 22
- Alloggiamento in acciaio inox



Dimensioni



Dati tecnici

Dati generali

Funzione di commutazione		Normalmente aperto (NA)
Tipo di uscita		2 cavi con corrente minima in stato di blocco
Distanza di comando misura	s_n	10 mm
Montaggio incorporato		incorporabile
Polarità d'uscita		DC
Distanza di comando sicura	s_a	0 ... 8,1 mm
Distanza comando reale	s_r	9 ... 11 mm tipico
Fattore di riduzione r_{AI}		0,32
Fattore di riduzione r_{Cu}		0,3
Fattore di riduzione $r_{1.4301}$		0,66
Tipo di uscita		2-fili

Dati specifici

Tensione di esercizio	U_B	4 ... 30 V
Frequenza di commutazione	f	0 ... 150 Hz
Isteresi	H	1 ... 10 tipico 5 %
Protezione da scambio di polarità		sì

Data di edizione: 2024-03-08 Data di stampare: 2024-03-08 : 70134926-0010_ita.pdf

Consultate "Note generali relative alle informazioni sui prodotti Pepperl+Fuchs".

Pepperl+Fuchs Group
www.pepperl-fuchs.com

USA: +1 330 486 0001
fa-info@us.pepperl-fuchs.com

Germania: +49 621 776 1111
fa-info@de.pepperl-fuchs.com

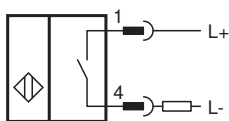
Singapore: +65 6779 9091
fa-info@sg.pepperl-fuchs.com

PEPPERL+FUCHS

Dati tecnici

Protezione da cortocircuito		a fasi
Caduta di tensione	U_d	$\leq 4 \text{ V}$
Corrente di esercizio	I_L	2 ... 30 mA
Corrente di esercizio minima	I_m	2 mA
Corrente residua	I_r	$\leq 200 \mu\text{A}$
Display stato elettrico		Foro multiplo-LED, giallo
Parametri Functional Safety		
MTTF _d		1536 a
Durata dell'utilizzo (T _M)		20 a
Grado di copertura della diagnosi (DC)		0 %
Conformità agli standard e alle direttive		
Standard di conformità		
Norme		EN 60947-5-2:2007 EN 60947-5-2/A1:2012 IEC 60947-5-2:2007 IEC 60947-5-2 AMD 1:2012
Omologazioni e certificati		
Certificazione IECEX		
Livello di protezione delle apparecchiature Gc (ec)		IECEX TUR 21.0017X
Livello di protezione delle apparecchiature Dc (tc)		IECEX TUR 21.0018X
Approvazione ATEX		
Livello di protezione delle apparecchiature Gc (ec)		TÜV 20 ATEX 8523 X
Livello di protezione delle apparecchiature Dc (tc)		TÜV 20 ATEX 8524 X
omologazione UL		cULus Listed, General Purpose, Class 2 Power Source
Approvazione KCC		
Zona pericolosa		23-AV4BO-0236X
Condizioni ambientali		
Temperatura ambiente		-25 ... 70 °C (-13 ... 158 °F)
Temperatura di stoccaggio		-40 ... 85 °C (-40 ... 185 °F)
Dati meccanici		
Tipo di collegamento		Connettore a spina M12 x 1 , 4 poli
Materiale della scatola		Acciaio inox 1.4305 / AISI 303
Superficie anteriore		PBT
Grado di protezione		IP67
Peso		145 g
Dimensioni		
Lunghezza		66 mm
Diametro		30 mm
Informazioni generali		
Dotazione		Fornitura con 2 dadi zigrinati

Collegamento



Assegnazione collegamento



Colori dei conduttori secondo la EN 60947-5-2

1	BN
2	WH
3	BU
4	BK

Installazione

Requisito per il connettore maschio per ottenere il grado di protezione IP

