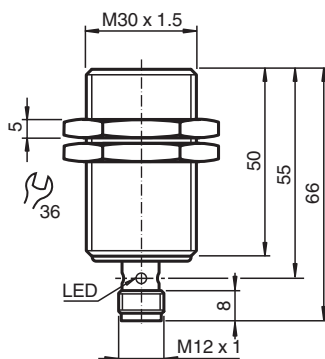


Czujnik indukcyjny NBB10-30GS50-Z4L-V1-3G-3D

- 10 mm zabudowany
- 2-żyłowy czujnik DC z minimalnym prądem przepuszczanym
- Kontrolka przełączenia stanu – żółta dioda LED
- Certyfikat ATEX dla stref 2 i 22
- Obudowa ze stali nierdzewnej



Wymiary



Dane techniczne

Dane ogólne

Funkcja przełączania		Normalnie otwarte (NO)
Rodzaj wyjścia		2-żyłowy z minimalnym prądem przepuszczanym
Nominalny zasięg działania	s_n	10 mm
Instalacja		zabudowany
Polaryzacja wyjściowa		DC
Zapewniony dystans działania	s_a	0 ... 8,1 mm
Rzeczywisty dystans działania	s_r	9 ... 11 mm typ.
Współczynnik redukcyjny r_{Al}		0,32
Współczynnik redukcyjny r_{Cu}		0,3
Współczynnik redukcyjny $r_{1.4301}$		0,66
Rodzaj wyjścia		2-przewodowy

Parametry

Napięcie robocze	U_B	4 ... 30 V
Częstotliwość przełączania	f	0 ... 150 Hz
histereza	H	1 ... 10 typ. 5 %
Ochrona przed złą polaryzacją		tak

Data publikacji: 2024-03-08 Data wydania: 2024-03-08 : 70134926-0010_poi.pdf

Patrz „Uwagi ogólne dotyczące informacji o produktach firmy Pepperl+Fuchs”.

Grupa Pepperl+Fuchs
www.pepperl-fuchs.com

USA: +1 330 486 0001
fa-info@us.pepperl-fuchs.com

Niemcy: +49 621 776 1111
fa-info@de.pepperl-fuchs.com

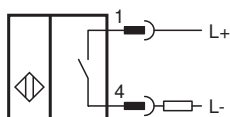
Singapur: +65 6779 9091
fa-info@sg.pepperl-fuchs.com

PF PEPPERL+FUCHS

Dane techniczne

Ochrona przed zwarciem		pulsująca
spadek napięcia	U_d	$\leq 4 \text{ V}$
Prąd roboczy	I_L	2 ... 30 mA
Min. prąd roboczy	I_m	2 mA
Prąd resztkowy	I_r	$\leq 200 \mu\text{A}$
Wskaźnik stanu przełączenia		Wielokierunkowa dioda, żółta
Parametry bezpieczeństwa funkcjonalnego		
MTTF _d		1536 a
Okres użytkowania (T _M)		20 a
Stopień pokrycia diagnostycznego (DC)		0 %
Zgodność norm i dyrektyw		
Zgodność z normami		
Normy		EN 60947-5-2:2007 EN 60947-5-2/A1:2012 IEC 60947-5-2:2007 IEC 60947-5-2 AMD 1:2012
Zezwolenia i certyfikaty		
Atest IECEx		
Poziom ochrony urządzenia Gc (ec)		IECEx TUR 21.0017X
Ochrona sprzętu — poziom Dc (tc)		IECEx TUR 21.0018X
Atest ATEX		
Poziom ochrony urządzenia Gc (ec)		TÜV 20 ATEX 8523 X
Ochrona sprzętu — poziom Dc (tc)		TÜV 20 ATEX 8524 X
Atest UL		
cULus Listed, General Purpose, Class 2 Power Source		
Atest KCC		
Miejsce zagrożone wybuchem		23-AV4BO-0236X
Warunki otoczenia		
Temperatura otoczenia		-25 ... 70 °C (-13 ... 158 °F)
Temperatura przechowywania		-40 ... 85 °C (-40 ... 185 °F)
Specyfikacja mechaniczna		
Rodzaj złącza		Złącze wtykowe M12 x 1 , 4-pin
Materiał obudowy		Stal szlachetna 1.4305 / AISI 303
Powierzchnia pomiarowa		PBT
Stopień ochrony		IP67
Masa		145 g
Wymiary		
Długość		66 mm
Średnica		30 mm
Informacje ogólne		
Zakres dostawy		Dostawa z 2 nakrętkami z zazębieniem zabezpieczającym

Połączenie



Przypisanie połączenia

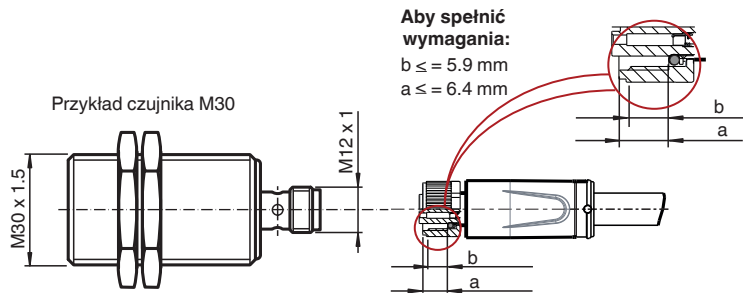


Drut kolory wg EN 60947-5-2

1	BN
2	WH
3	BU
4	BK

Montaż

Wymaganie uzyskania stopnia ochrony IP względem męskiego kabla przyłączeniowego



Aby spełnić wymagania:
 $b \leq 5.9 \text{ mm}$
 $a \leq 6.4 \text{ mm}$

b = maks. odległość od początku gwintu do uszczelnienia
 a = maks. odległość od początku nakrętki łączącej do uszczelnienia