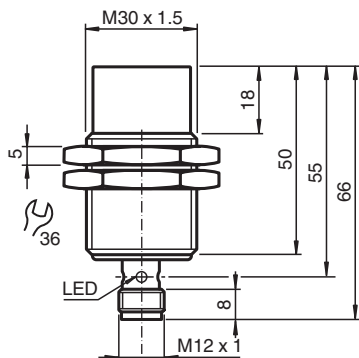


Snímač, induktivní NBN15-30GS50-Z4L-V1-3G-3D

- 15 mm ne v jedné rovině
- 2drátový ss. snímač s minimálním proudem ve vypnutém stavu
- Indikátor stavu spínání, žlutá LED
- Schválení ATEX pro zónu 2 a zónu 22
- Pouzdro z ušlechtilé oceli



Rozměry



Technické údaje

Všeobecné specifikace

Spínací funkce		Normálně otevřený (NO)
Typ výstupu		2drátový s minimálním proudem ve vypnutém stavu
Spínací vzdálenost	s_n	15 mm
Montáž		ne v jedné rovině
Polarita výstupu		stejnoseměrné
Pracovní rozsah	s_a	0 ... 12,2 mm
Reálná spínací vzdálenost	s_r	13,5 ... 16,5 mm typ.
Redukční součinitel r_{Al}		0,4
Redukční součinitel r_{Cu}		0,35
Redukční součinitel $r_{nerez\ ocel\ 1.4301}$		0,7
Typ výstupu		dva vodiče

Charakteristické hodnoty

Provozní napětí	U_B	4 ... 30 V
Spínací frekvence	f	0 ... 700 Hz
Hystereze	H	1 ... 10 typ. 5 %
Ochrana proti přepólování		ano
Ochrana proti zkratu		pulsní kontrola
Pokles napětí	U_d	≤ 4 V
Provozní proud	I_L	2 ... 30 mA

Datum publikace: 2024-03-08 Datum vydání: 2024-03-08 : 70134926-0012_cze.pdf

Viz část Všeobecné poznámky týkající se produktů společnosti Pepperl+Fuchs.

Pepperl+Fuchs Group
www.pepperl-fuchs.com

USA: +1 330 486 0001
fa-info@us.pepperl-fuchs.com

Německo: +49 621 776 1111
fa-info@de.pepperl-fuchs.com

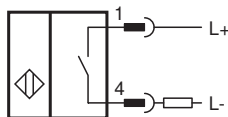
Singapur: +65 6779 9091
fa-info@sg.pepperl-fuchs.com

PF PEPPERL+FUCHS

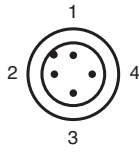
Technické údaje

Nejmenší provozní proud	I_m	2 mA
Zbytkový proud	I_r	$\leq 200 \mu\text{A}$
Indikace stavu sepnutí		LED dioda, žlutá
Parametry funkční bezpečnosti		
MTTF _d		1536 a
Doba provozu (T_M)		20 a
Stupeň diagnostického pokrytí (DC)		0 %
Shoda s normami a směrnici		
Shoda se standardy		
Normy		EN 60947-5-2:2007 EN 60947-5-2/A1:2012 IEC 60947-5-2:2007 IEC 60947-5-2 AMD 1:2012
Schválení a certifikáty		
Schválení IECEx		
Úroveň ochrany vybavení Gc (ec)		IECEX TUR 21.0017X
Úroveň ochrany vybavení Dc (tc)		IECEX TUR 21.0018X
Schválení ATEX		
Úroveň ochrany vybavení Gc (ec)		TÜV 20 ATEX 8523 X
Úroveň ochrany vybavení Dc (tc)		TÜV 20 ATEX 8524 X
Schválení UL		cULus Listed, General Purpose, Class 2 Power Source
Schválení KCC		
Nebezpečné prostředí		23-AV4BO-0237X
Okolní podmínky		
Okolní teplota		-25 ... 70 °C (-13 ... 158 °F)
Teplota při skladování		-40 ... 85 °C (-40 ... 185 °F)
Mechanické specifikace		
Typ připojení		Konektorová zástrčka M12 x 1 , 4 vývody
Materiál pouzdra		ušlechtilá ocel 1.4305 / AISI 303
Čelní plocha		Polybutyltereftalát
Třída ochrany		IP67
Rozměry		165 g
Rozměry		
Délka		66 mm
Průměr		30 mm
Všeobecné informace		
Rozsah dodávky		Dodávka se 2 matkami s pojistným ozubením

Připojení



Přiřazení připojení



Wire barev dle EN 60947-5-2

1	BN
2	WH
3	BU
4	BK

Instalace

Požadavek na kabel se zástrčkou pro dosažení stupně ochrany IP

