



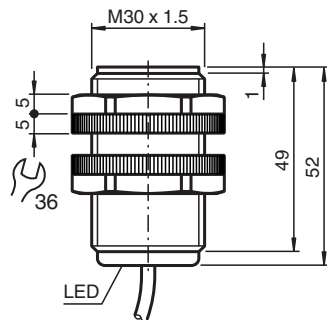
# Givare, induktiv

## NJ10-30GK50-A2-10M

- 10 mm i plan



### Mått



### Tekniska data

#### Allmänna specifikationer

Växlingsfunktion		kompletterande
Utgångstyp		PNP
Känslavstånd	$s_n$	10 mm
Installation		inbyggbar
Utgångs typ		DC
Garanterat känslavstånd	$s_a$	0 ... 8,1 mm
Reelt kopplingsavstånd	$s_r$	9 ... 11 mm typ. 10 mm
Reduktionsfaktor $r_{Al}$		0,4
Reduktionsfaktor $r_{Cu}$		0,38
Reduktionsfaktor $r_{1,4301}$		0,71
Reduktionsfaktor $r_{Ms}$		0,45
Anslutnings sätt		4-trådig
<b>Specifikationer</b>		
Arbetspänning	$U_B$	10 ... 60 V
Kopplingsfrekvens	$f$	0 ... 500 Hz
Hysteres	$H$	typ. 5 %

Kungörelsedatum: 2022-06-20 Datum för utgåva: 2022-06-20 : 70135029\_swe.pdf

Se "Allmänna kommentarer om produktinformationen från Pepperl+Fuchs".

Pepperl+Fuchs Group  
www.pepperl-fuchs.com

USA: +1 330 486 0001  
fa-info@us.pepperl-fuchs.com

Tyskland: +49 621 776 1111  
fa-info@de.pepperl-fuchs.com

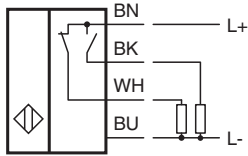
Singapore: +65 6779 9091  
fa-info@sg.pepperl-fuchs.com

**PF** PEPPERL+FUCHS

## Tekniska data

Polaritetsskydd		Skyddad mot felaktig polaritet
Kortslutningsskydd		pulserande
Spänningsfall	$U_d$	$\leq 2,8 \text{ V}$
Spänningsfall vid $I_L$		
Spänningsfall $I_L = 10 \text{ mA}$ , kopplingselement På	$U_d$	0,9 ... 2,4 V typ. 1,7 V
Spänningsfall $I_L = 20 \text{ mA}$ , kopplingselement På	$U_d$	0,9 ... 2,4 V typ. 1,7 V
Spänningsfall $I_L = 50 \text{ mA}$ , kopplingselement På	$U_d$	0,9 ... 2,5 V typ. 1,7 V
Spänningsfall $I_L = 100 \text{ mA}$ , kopplingselement På	$U_d$	1 ... 2,6 V typ. 1,8 V
Spänningsfall $I_L = 200 \text{ mA}$ , kopplingselement På	$U_d$	1,2 ... 2,8 V typ. 2 V
Arbetsström	$I_L$	0 ... 400 mA
Läckström	$I_r$	0 ... 0,5 mA typ. 0,01 mA
Tomgångsström	$I_0$	$\leq 9 \text{ mA}$
Funktions indikering		LED, gul
<b>Specifikation funktionell säkerhet</b>		
MTTF <sub>d</sub>		1130 a
Livslängd ( $T_M$ )		20 a
Fel detekteringsförmåga (DC)		0 %
<b>Norm- och riktlinjekonformitet</b>		
Standardöverensstämmelse		
Standarder		EN 60947-5-2:2007 EN 60947-5-2/A1:2012 IEC 60947-5-2:2007 IEC 60947-5-2 AMD 1:2012
<b>Godkännanden och certifikat</b>		
UL-godkännande		cULus Listed, General Purpose, Class 2 Power Source
<b>Omgivningsförhållande</b>		
Omgivningstemperatur		-25 ... 70 °C (-13 ... 158 °F)
Lagringstemperatur		-25 ... 85 °C (-13 ... 185 °F)
<b>Mekaniska specifikationer</b>		
Anslutnings typ		Kabel
Kapslingsmaterial		PBT
Avkännings yta		PBT
Skyddsklass		IP68
kabel		
Ändhylsor		ja
Kabeldiameter		6,8 mm $\pm$ 0,2 mm
Böjningsradie		> 10 x kabeldiameter
Material		PVC
Färg		grå
Antal kärnor		4
Ledartvårsnitt		0,75 mm <sup>2</sup>
Längd	L	10 m

## Anslutning



## Tillbehör

	<b>BF 30</b>	Fäste, 30 mm
---	--------------	--------------