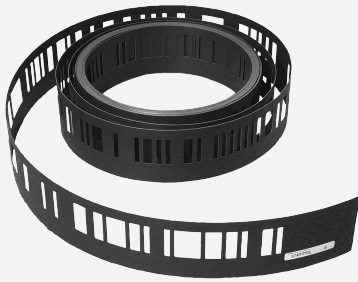


WCS3 Codeschiene

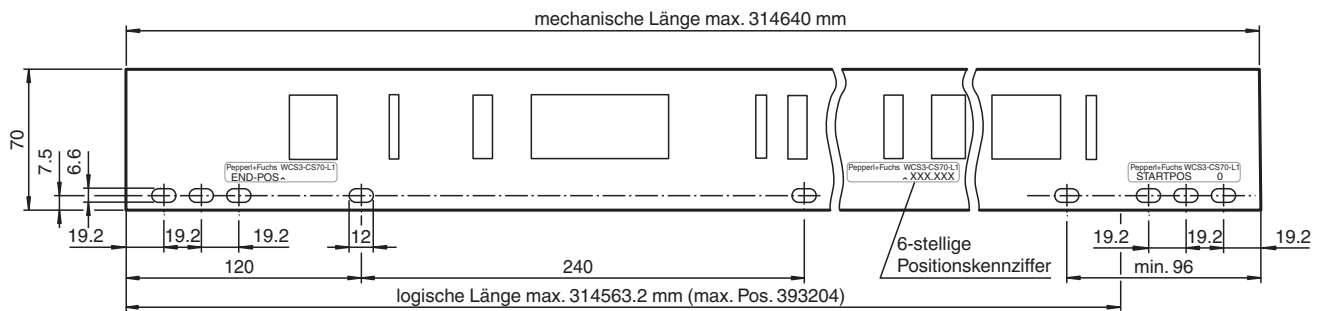
WCS3-CS70-L1-S000000-L015000



- Flexible Montage mit Aluprofil- oder Befestigungswinkelsystem
- Hohe chemische Beständigkeit
- Geringes Gewicht

Codeschiene, Polyester-Laminat

Abmessungen



Technische Daten

Allgemeine Daten	
Schienehöhe	70 mm
Gesamtlänge	15000 mm
Startposition	0 mm
Kurvenradius	≥ 300 mm
Umgebungsbedingungen	
Betriebstemperatur	-40 ... 60 °C (-40 ... 140 °F)
Lagertemperatur	-40 ... 60 °C (-40 ... 140 °F)
Montagetemperatur	10 ... 60 °C (50 ... 140 °F)
Mechanische Daten	
Materialstärke	0,75 ... 0,95 mm
Zugbeanspruchung	≤ 260 N
Material	Polyester-Laminat
Ausdehnungskoeffizient	ca. 2,8 x 10 ⁻⁵ /K
Masse	40 g / m
Fertigungstoleranz	± 1 mm/m

Veröffentlichungsdatum: 2023-03-09 Ausgabedatum: 2023-03-09 Dateiname: 70135877-100002_ger.pdf

Beachten Sie „Allgemeine Hinweise zu Pepperl+Fuchs-Produktinformationen“.

Pepperl+Fuchs-Gruppe
www.pepperl-fuchs.com

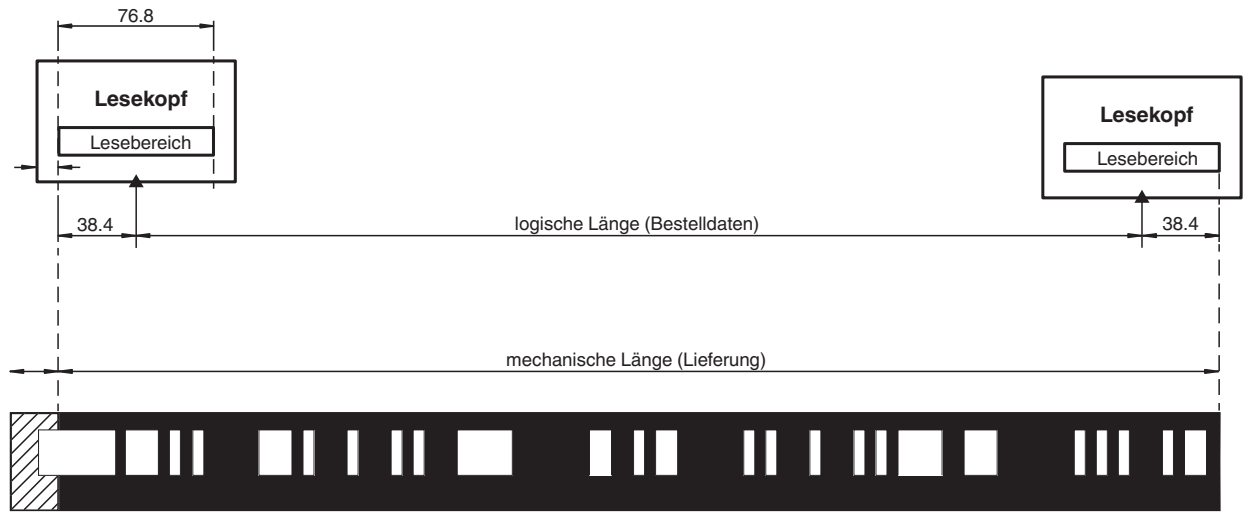
USA: +1 330 486 0001
fa-info@us.pepperl-fuchs.com

Deutschland: +49 621 776 1111
fa-info@de.pepperl-fuchs.com

Singapur: +65 6779 9091
fa-info@sg.pepperl-fuchs.com

 PEPPERL+FUCHS

Montage



Automatische Längenkorrektur:
Codeschiene wird nur mit Stegende
bzw. -anfang ausgeliefert

Typenschlüssel

Aufbau des Typenschlüssels

W	C	S	3	-	C	S	70	-	L	(1)	-	S	(2)	(2)	(2)	(2)	(2)	(2)	-	L	(3)	(3)	(3)	(3)	(3)	(3)
---	---	---	---	---	---	---	----	---	---	-----	---	---	-----	-----	-----	-----	-----	-----	---	---	-----	-----	-----	-----	-----	-----

WCS3	Lesekopftyp
WCS	Wegcodiersystem
CS	Codeleiste
C	Code
S	Schiene
70	Codeschienenhöhe
70	Höhe der Codeschiene
L	Codeschienenmaterial
L	Polyester-Laminat
(1)	Befestigungslochart
0	Ohne Befestigungslöcher
1	Mit Befestigungslöcher
2	Mit Vahle-Befestigungslöcher
S (2) (2) (2) (2) (2) (2)	Startposition
0 ... 314463	Startposition der Codeschiene in mm
L (3) (3) (3) (3) (3)	Codeschienenlänge
100 ... 314563	Länge der Codeschiene in mm

Zubehör

	WCS-MB2	Befestigungswinkel für C-Profil, Gerade
	WCS-MB-B	Befestigungswinkel, Kurve

Veröffentlichungsdatum: 2023-03-09 Ausgabedatum: 2023-03-09 Dateiname: 70135877-100002_ger.pdf

Beachten Sie „Allgemeine Hinweise zu Pepperl+Fuchs-Produktinformationen“.

Zubehör

	WCS-MB1-B	Befestigungswinkel für Verschraubung, Kurve
	WCS-MB2-B	Befestigungswinkel für C-Profil, Kurve
	WCS-SP2	Stabilisierungsprofil
	WCS-MB1	Befestigungswinkel für Verschraubung, Gerade
	WCS3-CS70-E	WCS3-Codeschienenverbinder
	WCS-MF1	Befestigungsschnur
	WCS3-FT1	Montagewerkzeug für WCS3 Alu-Profilsystem
	WCS3-MC1	Stoßverbindung
	WCS3-MH1	WCS3-Halter für Verschraubung
	WCS3-MH2	WCS3-Halter für C-Profil
	WCS3-PS1-2M	WCS3-Profilschiene
	WCS2-PS1-2,5M	WCS2-Profilschiene
	WCS3-GT09-P1-O	WCS3-Führungswagen für den WCS3B-Lesekopf mit Schutzgehäuse, Einsatz im Außenbereich
	WCS2-MH1	Schienenhalter mit Verschraubung
	WCS2-MC1	Stoßverbinder, Aluminium
	WCS2-LB1	WCS2-Arretierwinkel
	WCS2-FT1	Montagewerkzeug zur sicheren und schnellen Fixierung der 55 mm Codeschiene im Aluprofil

Veröffentlichungsdatum: 2023-03-09 Ausgabedatum: 2023-03-09 Dateiname: 70135877-100002_ger.pdf

Beachten Sie „Allgemeine Hinweise zu Pepperl+Fuchs-Produktinformationen“.

Pepperl+Fuchs-Gruppe
www.pepperl-fuchs.comUSA: +1 330 486 0001
fa-info@us.pepperl-fuchs.comDeutschland: +49 621 776 1111
fa-info@de.pepperl-fuchs.comSingapur: +65 6779 9091
fa-info@sg.pepperl-fuchs.com

PEPPERL+FUCHS