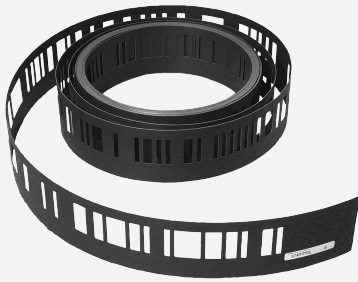


# WCS3 Codeschiene

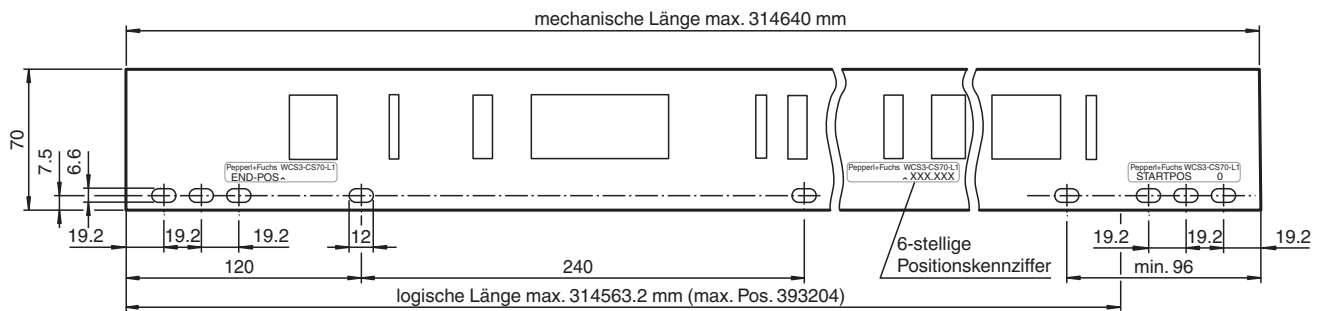
## WCS3-CS70-L1-S000000-L024000



- Flexible Montage mit Aluprofil- oder Befestigungswinkelsystem
- Hohe chemische Beständigkeit
- Geringes Gewicht

Codeschiene, Polyester-Laminat

## Abmessungen



## Technische Daten

Allgemeine Daten	
Schienehöhe	70 mm
Gesamtlänge	24000 mm
Startposition	0 mm
Kurvenradius	≥ 300 mm
Umgebungsbedingungen	
Betriebstemperatur	-40 ... 60 °C (-40 ... 140 °F)
Lagertemperatur	-40 ... 60 °C (-40 ... 140 °F)
Montagetemperatur	10 ... 60 °C (50 ... 140 °F)
Mechanische Daten	
Materialstärke	0,75 ... 0,95 mm
Zugbeanspruchung	≤ 260 N
Material	Polyester-Laminat
Ausdehnungskoeffizient	ca. 2,8 x 10 <sup>-5</sup> /K
Masse	40 g / m
Fertigungstoleranz	± 1 mm/m

Veröffentlichungsdatum: 2023-03-09 Ausgabedatum: 2023-03-09 Dateiname: 70135877-100004\_ger.pdf

Beachten Sie „Allgemeine Hinweise zu Pepperl+Fuchs-Produktinformationen“.

Pepperl+Fuchs-Gruppe  
www.pepperl-fuchs.com

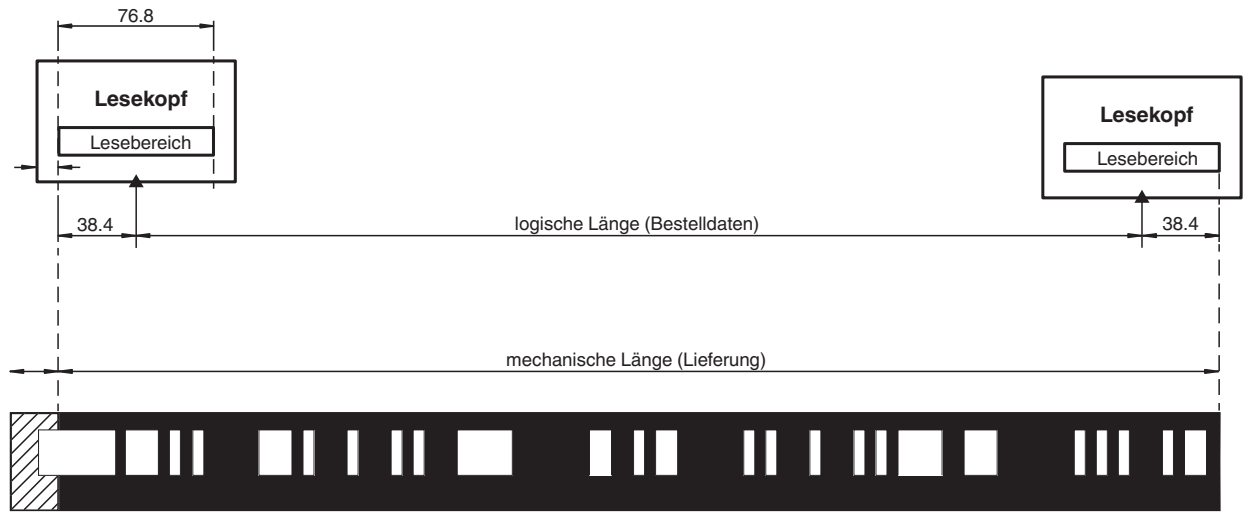
USA: +1 330 486 0001  
fa-info@us.pepperl-fuchs.com

Deutschland: +49 621 776 1111  
fa-info@de.pepperl-fuchs.com

Singapur: +65 6779 9091  
fa-info@sg.pepperl-fuchs.com

 PEPPERL+FUCHS

## Montage



Automatische Längenkorrektur:  
Codeschiene wird nur mit Stegende  
bzw. -anfang ausgeliefert

## Typenschlüssel

### Aufbau des Typenschlüssels

W	C	S	3	-	C	S	70	-	L	(1)	-	S	(2)	(2)	(2)	(2)	(2)	(2)	-	L	(3)	(3)	(3)	(3)	(3)	(3)
---	---	---	---	---	---	---	----	---	---	-----	---	---	-----	-----	-----	-----	-----	-----	---	---	-----	-----	-----	-----	-----	-----

<b>WCS3</b>	<b>Lesekopftyp</b>
WCS	Wegcodiersystem
<b>CS</b>	<b>Codeleiste</b>
C	Code
S	Schiene
<b>70</b>	<b>Codeschienehöhe</b>
70	Höhe der Codeschiene
<b>L</b>	<b>Codeschiene material</b>
L	Polyester-Laminat
<b>(1)</b>	<b>Befestigungslochart</b>
0	Ohne Befestigungslöcher
1	Mit Befestigungslöcher
2	Mit Vahle-Befestigungslöcher
<b>S (2) (2) (2) (2) (2)</b>	<b>Startposition</b>
(2)	
0 ... 314463	Startposition der Codeschiene in mm
<b>L (3) (3) (3) (3) (3)</b>	<b>Codeschiene Länge</b>
100 ... 314563	Länge der Codeschiene in mm

## Zubehör

	<b>WCS-MB2</b>	Befestigungswinkel für C-Profil, Gerade
	<b>WCS-MB-B</b>	Befestigungswinkel, Kurve

Veröffentlichungsdatum: 2023-03-09 Ausgabedatum: 2023-03-09 Dateiname: 70135877-100004\_ger.pdf

Beachten Sie „Allgemeine Hinweise zu Pepperl+Fuchs-Produktinformationen“.

## Zubehör

	<b>WCS-MB1-B</b>	Befestigungswinkel für Verschraubung, Kurve
	<b>WCS-MB2-B</b>	Befestigungswinkel für C-Profil, Kurve
	<b>WCS-SP2</b>	Stabilisierungsprofil
	<b>WCS-MB1</b>	Befestigungswinkel für Verschraubung, Gerade
	<b>WCS3-CS70-E</b>	WCS3-Codeschienenverbinder
	<b>WCS-MF1</b>	Befestigungsschnur
	<b>WCS3-FT1</b>	Montagewerkzeug für WCS3 Alu-Profilsystem
	<b>WCS3-MC1</b>	Stoßverbindung
	<b>WCS3-MH1</b>	WCS3-Halter für Verschraubung
	<b>WCS3-MH2</b>	WCS3-Halter für C-Profil
	<b>WCS3-PS1-2M</b>	WCS3-Profilschiene
	<b>WCS2-PS1-2,5M</b>	WCS2-Profilschiene
	<b>WCS3-GT09-P1-O</b>	WCS3-Führungswagen für den WCS3B-Lesekopf mit Schutzgehäuse, Einsatz im Außenbereich
	<b>WCS2-MH1</b>	Schienenhalter mit Verschraubung
	<b>WCS2-MC1</b>	Stoßverbinder, Aluminium
	<b>WCS2-LB1</b>	WCS2-Arretierwinkel
	<b>WCS2-FT1</b>	Montagewerkzeug zur sicheren und schnellen Fixierung der 55 mm Codeschiene im Aluprofil

Veröffentlichungsdatum: 2023-03-09 Ausgabedatum: 2023-03-09 Dateiname: 70135877-100004\_ger.pdf

Beachten Sie „Allgemeine Hinweise zu Pepperl+Fuchs-Produktinformationen“.

Pepperl+Fuchs-Gruppe  
www.pepperl-fuchs.comUSA: +1 330 486 0001  
fa-info@us.pepperl-fuchs.comDeutschland: +49 621 776 1111  
fa-info@de.pepperl-fuchs.comSingapur: +65 6779 9091  
fa-info@sg.pepperl-fuchs.com

**PEPPERL+FUCHS**