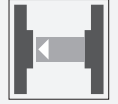




Cellule en mode barrage émetteur

MD17/33/115-10M



- Émetteur
- Boîtier universel compact
- LED visibles de tous les côtés
- Longueur du câble 10 m

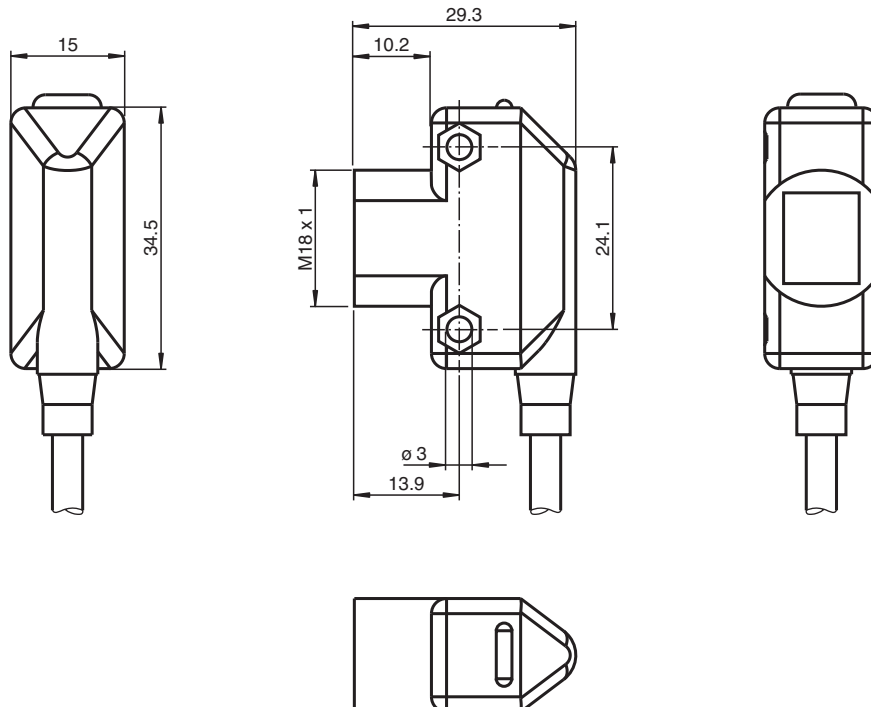
Transmetteur de cellule en mode barrage, conception compacte, lumière infrarouge, portée de 20 m, câble



Fonction

File not found

Dimensions



Données techniques

Composants du système

Date de publication: 2023-03-28 Date d'édition: 2023-03-28 : 70136751_fra.pdf

Reportez-vous aux « Remarques générales sur les informations produit de Pepperl+Fuchs ».

Groupe Pepperl+Fuchs
www.pepperl-fuchs.com

États-Unis : +1 330 486 0001
fa-info@us.pepperl-fuchs.com

Allemagne : +49 621 776 1111
fa-info@de.pepperl-fuchs.com

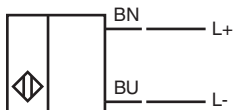
Singapour : +65 6779 9091
fa-info@sg.pepperl-fuchs.com

PF PEPPERL+FUCHS

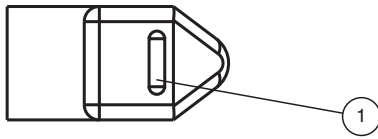
Données techniques

Emetteur	MD17/33/115-10M	
Récepteur	MV17/33/115/136-10M	
Caractéristiques générales		
Domaine de détection d'emploi	0 ... 15 m	
Domaine de détection limite	20 m	
Cible de référence	récepteur	
Emetteur de lumière	IRED	
Type de lumière	LED infrarouge	
Limite de la lumière ambiante	≤ 10000 Lux	
Eléments de visualisation/réglage		
Indication fonctionnement	LED verte	
Caractéristiques électriques		
Tension d'emploi	U_B	10 ... 30 V CC , classe 2
Ondulation		max. 10 %
Consommation à vide	I_0	< 25 mA
Retard à la disponibilité	t_v	≤ 200 ms
Conformité		
Norme produit	EN 60947-5-2 IEC 60947-5-2	
Agréments et certificats		
Conformité CE	CE	
Agrément UL	cULus	
agrément CCC	Les produits dont la tension de service est ≤36 V ne sont pas soumis à cette homologation et ne portent donc pas le marquage CCC.	
Conditions environnantes		
Température ambiante	-20 ... 55 °C (-4 ... 131 °F)	
Température de stockage	-20 ... 70 °C (-4 ... 158 °F)	
Caractéristiques mécaniques		
Largeur du boîtier	15 mm	
Hauteur du boîtier	34,5 mm	
Degré de protection	IP67	
Raccordement	10 m câble posé	
Matériau		
Boîtier	ABS	
Sortie optique	Acrylique	
Masse	env. 190 g	

Connexion



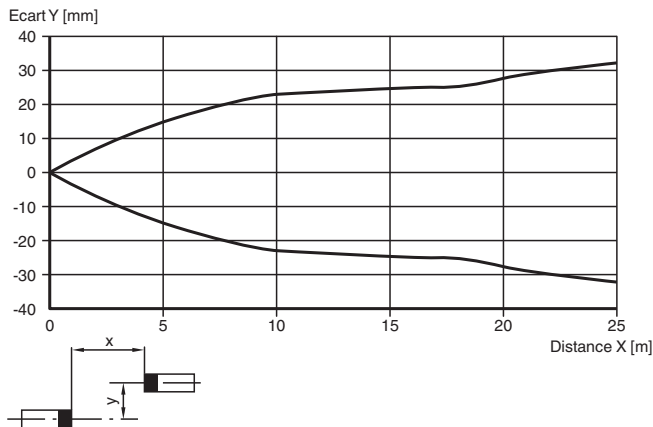
Indication



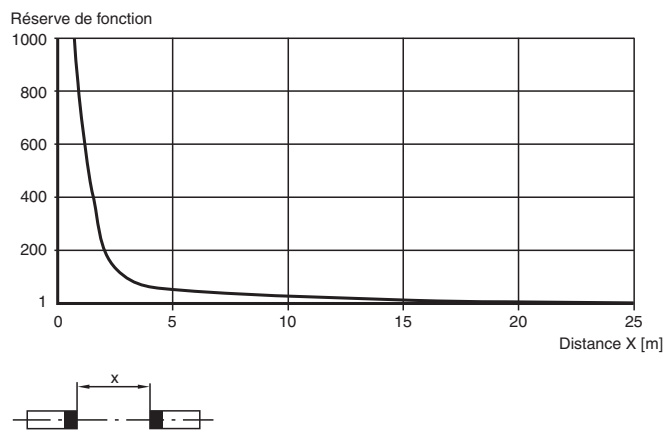
1	Témoin de fonctionnement	vert
---	--------------------------	------

Courbe caractéristique

Courbe de réponse caractéristique



Intensité relative de la lumière reçue



Eléments du système adaptés



MV17/33/115/136-10M

Récepteur de cellule en mode barrage, conception compacte, infrarouge, commutation allumé/éteint, sortie push-pull, câble

Accessoires



OMH-ML17

Equerre de fixation



OMH-ML17-1

Equerre de fixation