



# Einweg-Lichtschanke Sender MD17/33/115-10M



- Sender
- Kompaktes, Universalgehäuse
- LEDs von allen Seiten gut sichtbar
- Kabellänge 10 m

Einweg-Lichtschanke Sender, Kleine Bauform, Infrarotlicht, Reichweite 20 m, Kabel

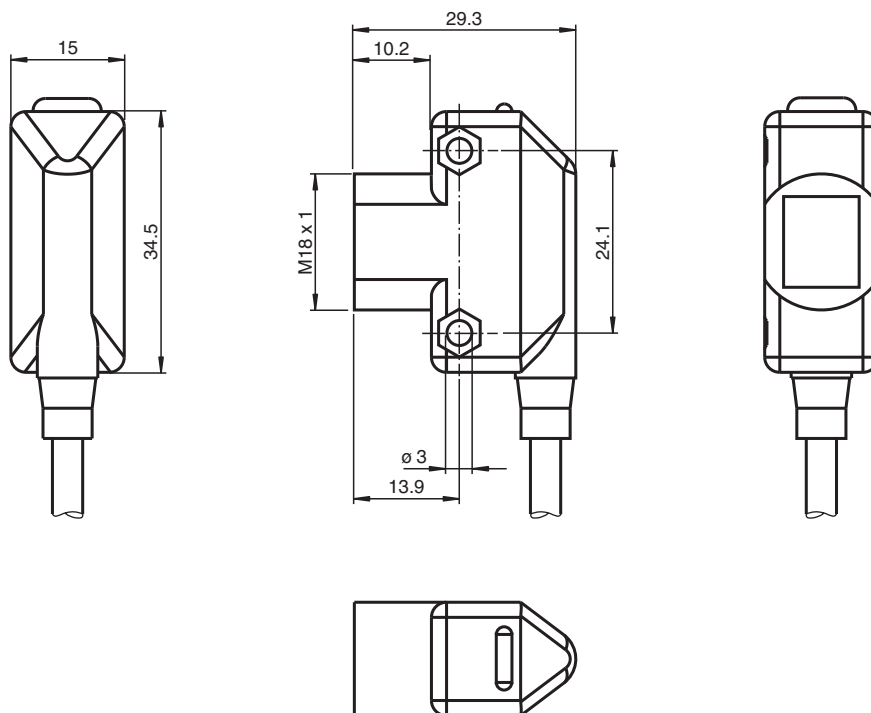


## Funktion

Die Lichtschrankenfamilie ML17 kann sich mit ihren vielfältigen Anschluss- und Montagemöglichkeiten an die unterschiedlichsten Automatisierungsaufgaben anpassen. Neben der klassischen Befestigungsmöglichkeit mit M4-Schrauben kann die Montage auch am M18-Gewindeansatz erfolgen.

Alle Geräte verfügen über eine grüne Power-On und eine gelbe Funktionsanzeige. Die Anzeigen sind so angeordnet, dass Sie aus unterschiedlichen Richtungen gut sichtbar sind.

## Abmessungen



Veröffentlichungsdatum: 2023-03-28 Ausgabedatum: 2023-03-28 Dateiname: 70136751\_ger.pdf

Beachten Sie „Allgemeine Hinweise zu Pepperl+Fuchs-Produktinformationen“.

Pepperl+Fuchs-Gruppe  
www.pepperl-fuchs.com

USA: +1 330 486 0001  
fa-info@us.pepperl-fuchs.com

Deutschland: +49 621 776 1111  
fa-info@de.pepperl-fuchs.com

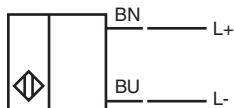
Singapur: +65 6779 9091  
fa-info@sg.pepperl-fuchs.com

PEPPERL+FUCHS

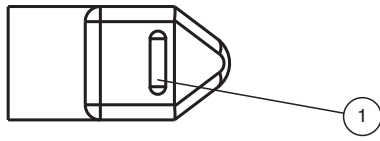
## Technische Daten

Einzelkomponenten	
Sender	MD17/33/115-10M
Empfänger	MV17/33/115/136-10M
Allgemeine Daten	
Betriebsreichweite	0 ... 15 m
Grenzreichweite	20 m
Referenzobjekt	Empfänger
Lichtsender	IREDD
Lichtart	Infrarot-LED
Fremdlichtgrenze	≤ 10000 Lux
Anzeigen/Bedienelemente	
Betriebsanzeige	LED grün
Elektrische Daten	
Betriebsspannung	$U_B$ 10 ... 30 V DC , class 2
Welligkeit	max. 10 %
Leerlaufstrom	$I_0$ < 25 mA
Bereitschaftsverzug	$t_v$ ≤ 200 ms
Konformität	
Produktnorm	EN 60947-5-2 IEC 60947-5-2
Zulassungen und Zertifikate	
CE-Konformität	CE
UL-Zulassung	cULus
CCC-Zulassung	Produkte, deren max. Betriebsspannung ≤36 V ist, sind nicht zulassungspflichtig und daher nicht mit einer CCC-Kennzeichnung versehen.
Umgebungsbedingungen	
Umgebungstemperatur	-20 ... 55 °C (-4 ... 131 °F)
Lagertemperatur	-20 ... 70 °C (-4 ... 158 °F)
Mechanische Daten	
Gehäusebreite	15 mm
Gehäusehöhe	34,5 mm
Schutzart	IP67
Anschluss	10 m Kabel fest verlegt
Material	
Gehäuse	ABS
Lichtaustritt	Acryl
Masse	ca. 190 g

## Anschluss



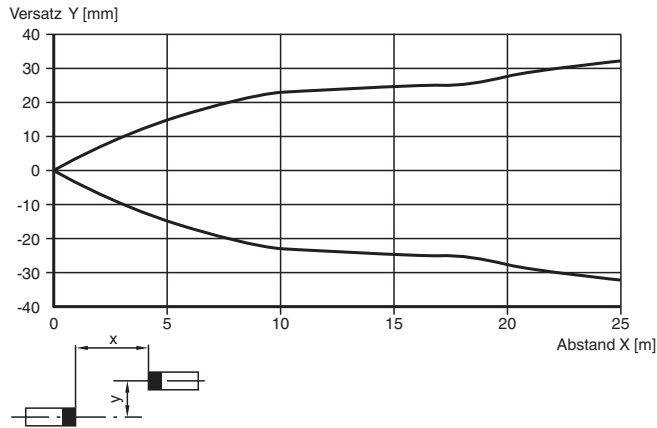
## Anzeigen



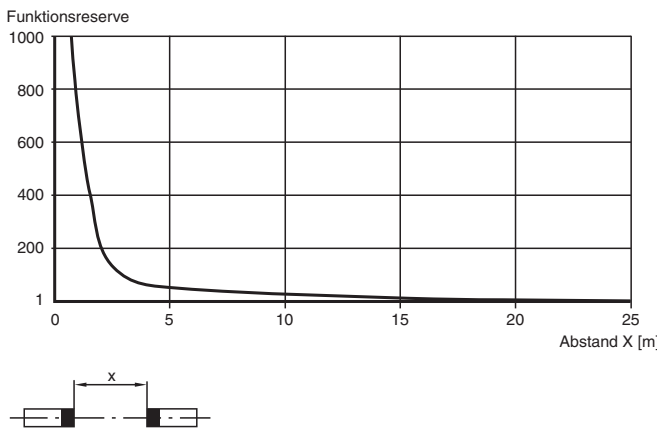
1	Betriebsanzeige	grün
---	-----------------	------

## Kennlinie

### Charakteristische Ansprechkurve



### Relative Empfangslichtstärke



## Passende Systemkomponenten



MV17/33/115/136-10M

Einweg-Lichtschanke Empfänger, Kleine Bauform, Infrarot, Hell-/Dunkelschaltung, Gegentaktausgang, Kabel

## Zubehör



OMH-ML17

Haltewinkel



OMH-ML17-1

Haltewinkel