



Sensor fotoeléctrico de barrera, unidireccional emisor

MD17/33/115-10M



- Emisor
- Carcasa compacta y universal
- LEDs visible desde todos los lados
- Longitud de cable 10 m

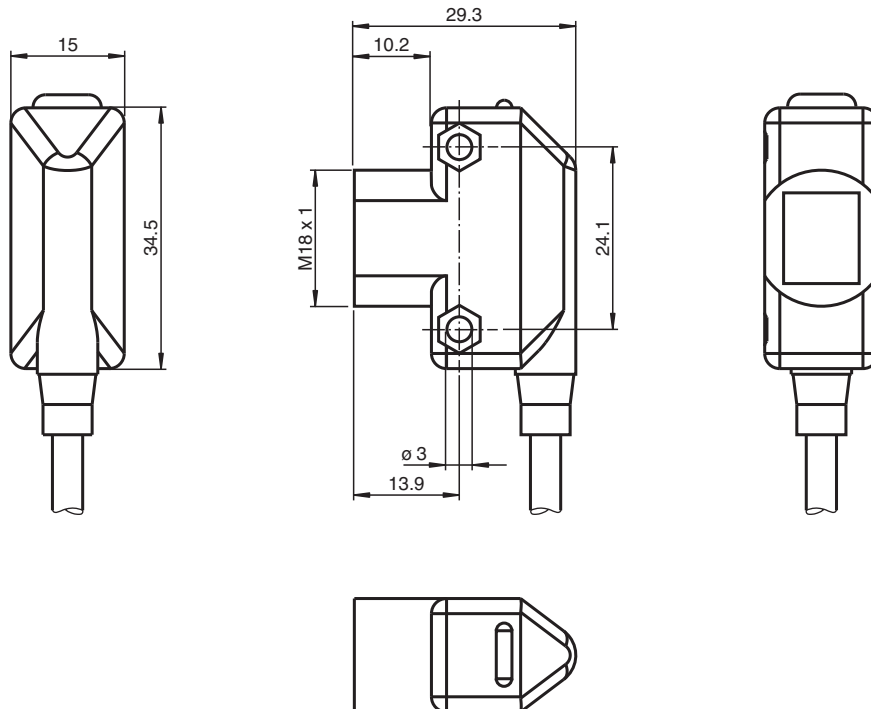
Transmisor de sensor fotoeléctrico de barrera, unidireccional, diseño pequeño, luz infrarroja, alcance de 20 m, cable



Función

File not found

Dimensiones



Datos técnicos

Componentes del sistema

Fecha de publicación: 2023-03-28 Fecha de edición: 2023-03-28 : 70136751_spa.pdf

Consulte "Notas generales sobre la información de los productos de Pepperl+Fuchs".

Pepperl+Fuchs Group
www.pepperl-fuchs.com

EE. UU.: +1 330 486 0001
fa-info@us.pepperl-fuchs.com

Alemania: +49 621 776 1111
fa-info@de.pepperl-fuchs.com

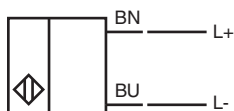
Singapur: +65 6779 9091
fa-info@sg.pepperl-fuchs.com

PEPPERL+FUCHS

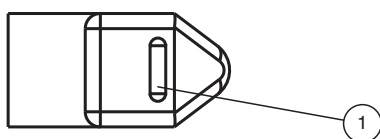
Datos técnicos

Emisor	MD17/33/115-10M	
Receptor	MV17/33/115/136-10M	
Datos generales		
Distancia útil operativa	0 ... 15 m	
Distancia útil límite	20 m	
Objeto de referencia	receptor	
Emisor de luz	IRED	
Tipo de luz	LED infrarrojo	
Límite de luz extraña	≤ 10000 Lux	
Elementos de indicación y manejo		
Indicación de trabajo	LED verde	
Datos eléctricos		
Tensión de trabajo	U_B	10 ... 30 V CC , Clase 2
Rizado		máx. 10 %
Corriente en vacío	I_0	< 25 mA
Retardo a la disponibilidad	t_v	≤ 200 ms
Conformidad		
Norma del producto	EN 60947-5-2 IEC 60947-5-2	
Autorizaciones y Certificados		
Conformidad CE	CE	
Autorización UL	cULus	
Autorización CCC	Los productos cuya tensión de trabajo máx. ≤36 V no llevan el marcado CCC, ya que no requieren aprobación.	
Condiciones ambientales		
Temperatura ambiente	-20 ... 55 °C (-4 ... 131 °F)	
Temperatura de almacenaje	-20 ... 70 °C (-4 ... 158 °F)	
Datos mecánicos		
Anchura de la carcasa	15 mm	
Altura de la carcasa	34,5 mm	
Grado de protección	IP67	
Conexión	10 m Cable colocado fijo	
Material		
Carcasa	ABS	
Salida de luz	Acrílico	
Masa	aprox. 190 g	

Conexión

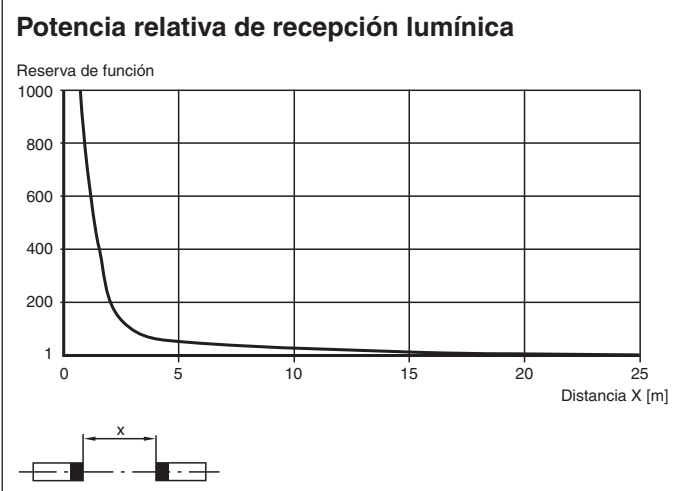
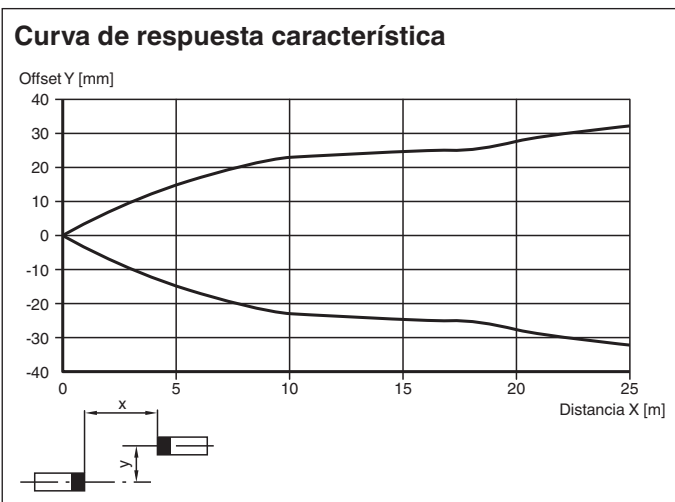


Indicación



1	Indicador de funcionamiento	verde
---	-----------------------------	-------

Curva de características



Componentes del sistema adecuados



MV17/33/115/136-10M

Receptor de sensor fotoeléctrico de barrera, unidireccional, diseño pequeño, infrarrojos, modo de activación con/sin luz, salida push-pull, cable

Accesorios



OMH-ML17

Angulo de fijación



OMH-ML17-1

Angulo de fijación