



Sensor óptico de barrera por reflexión ML17-54/33/115/136-10M



- Carcasa compacta y universal
- LEDs visible desde todos los lados
- Versión con filtros polarizados para detección de objetos brillantes
- Entrada/salida 4 en 1
- Longitud de cable 10 m

Sensor óptico de barrera por reflexión con filtro polarizado



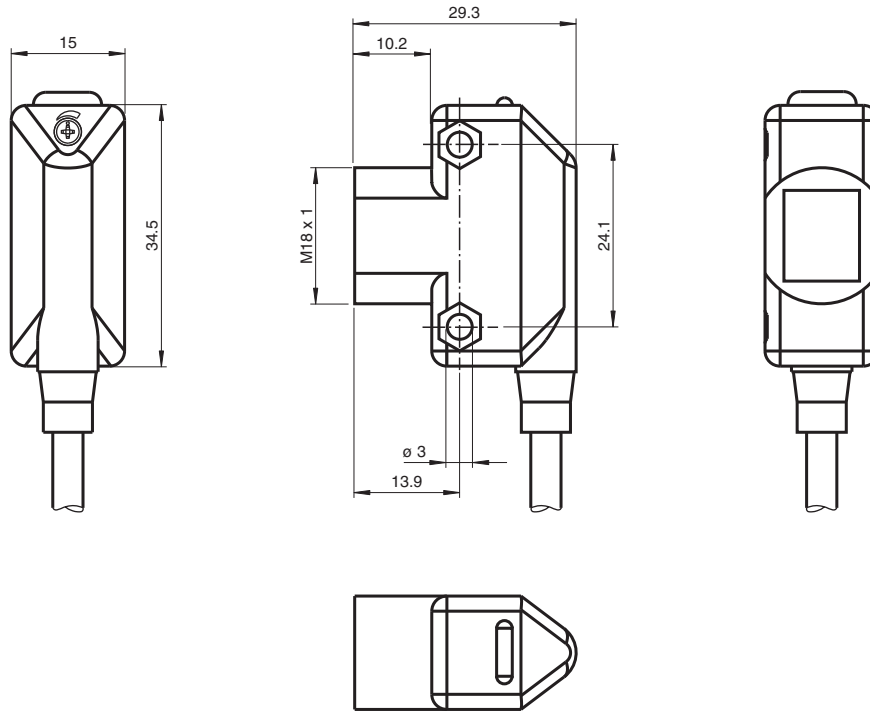
Función

File not found

Aplicación

- Supervisión de presencia
- Sensores de objetivo
- Supervisión de congestión
- Esfuerzo sobre la vía
- Comprobaciones de integridad

Dimensiones



Datos técnicos

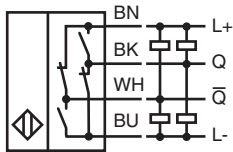
Datos generales	
Distancia útil operativa	0 ... 3,5 m
Distancia del reflector	50 ... 3500 mm
Distancia útil límite	5 m
Objeto de referencia	Reflector FE-RR1
Emisor de luz	LED
Tipo de luz	Luz alterna, roja , 626 nm
Polifiltro	si
Límite de luz extraña	≤ 10000 Lux
Elementos de indicación y manejo	
Indicación de trabajo	LED verde
Indicación de la función	LED amarillo, se enciendo si el receptor recibe luz
Elementos de mando	Regulador de sensibilidad
Datos eléctricos	
Tensión de trabajo	U_B 10 ... 30 V CC , Clase 2
Rizado	máx. 10 %
Corriente en vacío	I_0 < 25 mA
Corriente de trabajo	I_B 100 mA máximo por salida
Retardo a la disponibilidad	t_v ≤ 200 ms
Salida	
Tipo de conmutación	conmutación claro/oscuro
Señal de salida	2 salidas de contrafase, protegidas contra cortocircuitos, contra la inversión de la polaridad, a prueba de sobretensión
Tensión de conmutación	máx. 30 V CC

Fecha de publicación: 2023-03-28 Fecha de edición: 2023-03-28 : 70136758_spa.pdf

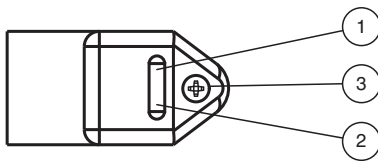
Datos técnicos

Corriente de conmutación		máx. 100 mA
Caída de tensión	U_d	≤ 2 V CC
Frecuencia de conmutación	f	500 Hz
Tiempo de respuesta		≤ 1 ms
Conformidad		
Norma del producto		EN 60947-5-2
Autorizaciones y Certificados		
Autorización UL		cULus
Autorización CCC		Los productos cuya tensión de trabajo máx. ≤ 36 V no llevan el marcado CCC, ya que no requieren aprobación.
Condiciones ambientales		
Temperatura ambiente		-20 ... 55 °C (-4 ... 131 °F)
Temperatura de almacenaje		-20 ... 70 °C (-4 ... 158 °F)
Datos mecánicos		
Anchura de la carcasa		15 mm
Altura de la carcasa		34,5 mm
Grado de protección		IP67
Conexión		10 m Cable colocado fijo
Material		
Carcasa		ABS
Salida de luz		Acrílico
Masa		aprox. 190 g

Conexión

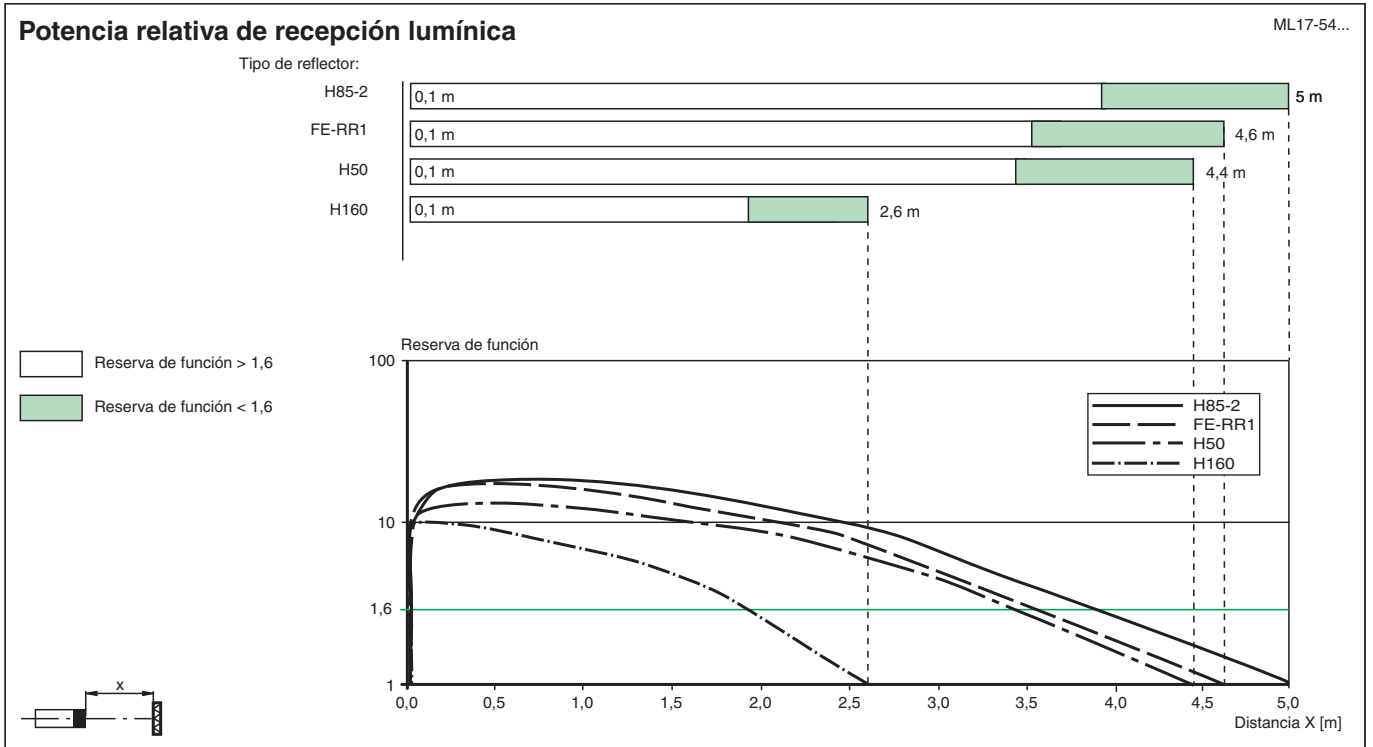
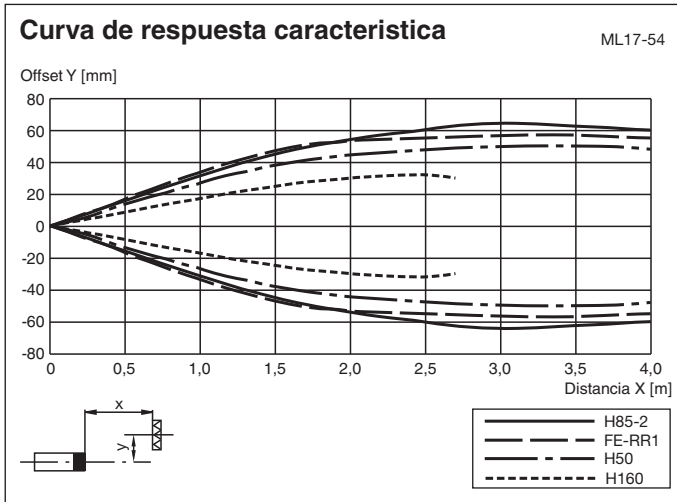


Montaje



1	Indicador de señal	amarillo
2	Indicador de funcionamiento	verde
3	Regulador de sensibilidad	

Curva de características



Accesorios

	OMH-ML17	Angulo de fijación
	OMH-ML17-1	Angulo de fijación

Fecha de publicación: 2023-03-28 Fecha de edición: 2023-03-28 : 70136758_spa.pdf