

Câble de raccordement

V15-W-VT5M-PUR-U/CAN-V15-G

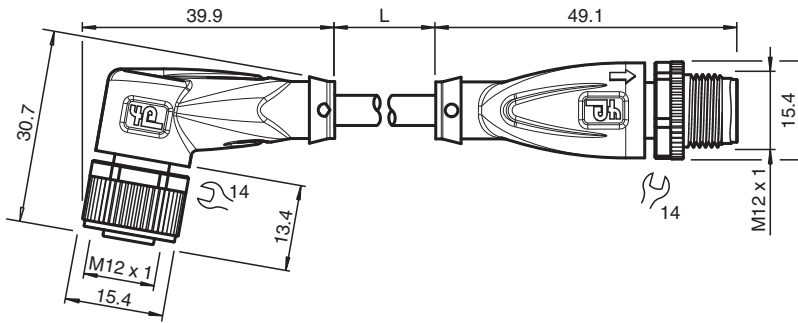


- Convient pour DeviceNet et CANopen
- Bon pour chaîne d'entraînement et résistant à l'usure
- Indice de protection IP68 / IP69
- Résistant aux microbes et à l'hydrolyse
- Résistant à l'eau de mer
- Homologation UL pour les États-Unis et le Canada
- Non halogéné
- La conception spécifique empêche le desserrage et les installations imprécises

Câble de liaison DeviceNet/CANopen fiche coudée M12 vers prise droite M12 à codage A, 5 broches, câble PUR violet, blindé, certifié UL, adapté aux chaînes de halage, résistant à l'eau salée



Dimensions



Données techniques

Caractéristiques générales

Connecteur 1		
Raccordement	Connecteur femelle	
Forme constructive	M12	
Style	coudé	
Verrouillage	connexion à vis	
nombre de pôles	5	
Codage	Codé A	
Connecteur 2		
Raccordement	Connecteur mâle	
Forme constructive	M12	
Style	droit	
Verrouillage	connexion à vis	
nombre de pôles	5	
Codage	Codé A	
Caractéristiques électriques		
Tension d'emploi	U_B	max. 48 V C.A. / 60 V CC
Courant d'emploi	I_B	max. 4 A
Impédance caractéristique		120 Ω \pm 12 Ω (1 MHz)
Conformité		
Degré de protection		EN 60529

Date de publication: 2024-03-18 Date d'édition: 2024-03-20 : 70137145_fra.pdf

Reportez-vous aux « Remarques générales sur les informations produit de Pepperl+Fuchs ».

Groupe Pepperl+Fuchs
www.pepperl-fuchs.com

États-Unis : +1 330 486 0001
fa-info@us.pepperl-fuchs.com

Allemagne : +49 621 776 1111
fa-info@de.pepperl-fuchs.com

Singapour : +65 6779 9091
fa-info@sg.pepperl-fuchs.com

PEPPERL+FUCHS

Données techniques

connecteurs multibroches		connecteur M12 x 1 : IEC 61076-2-101
inflammabilité		CEI 60332-1-2 / UL 2556 / ISO 6722-1 5.22 (UN ECE-R 118.01)
Sans halogène		IEC 60754-1
Résistance aux produits chimiques		DIN EN 60811-2-1
Résistance aux huiles		DIN EN 60811-2-1
Agréments et certificats		
Agrément UL		CMX listed (câble)
numéro de fichier UL		E231213
Conditions environnementales		
Température ambiante		
Connecteur		-25 ... 90 °C (-13 ... 194 °F)
Câble, fixe		-20 ... 80 °C (-4 ... 176 °F)
Câble, flexible		-20 ... 80 °C (-4 ... 176 °F)
Degré de pollution		3
Caractéristiques mécaniques		
Connecteur		
Couple de serrage		0,6 Nm
Protection contre le desserrage		disponible
Installation avec outil		moletage droit et écrou hexagonal SW = 14 mm
Cycles d'insertion-extraction		min. 100
Blindage		blindage connecté à la broche 1 et connexion à vis
Degré de protection		IP68 / IP69
Câble		selon la norme CEI/EN 60228 (DIN VDE 0295) classe 5
Diamètre d'enveloppe		6,1 mm
rayon de courbure		> 8 x diamètre de la ligne, mobile > 4 x diamètre de la ligne, fixe
Force de dénudage des gaines		max. 60 N / 100 mm
Couleur de la gaine		violet (similaire à RAL 4001)
Nombre de composants		4
Section des fils		0,34 mm ²
Couleur des noyaux		Noyau 1: rouge Noyau 2: noir Noyau 3: blanche Noyau 4: bleu
Construction du noyau		7 x 0,254 mm Ø quartes torsadées
Blindage		Tressage Cu, étamé, couverture à 80 %
Longueur	L	5 m
Code de câble		Li 9Y 11Y 4 x 0,34
Compatibilité de la chaîne de halage		
Cycles de la chaîne de halage		min. 3000000
vitesse de mouvements		max. 2,5 m/s
accélération		max. 12 m/s ²
Matériau		
Sans halogène		oui
Connecteur		
Connexion à vis		Zinc moulé sous pression, nickelé
Poignée		TPU, noir
joint d'étanchéité		FKM
surface de contact		plaqué or (Au)
inflammabilité		V-2
Câble		
enveloppe		PUR à base de polyether
isolation de fil		PP
Résistance à l'eau salée		oui

Date de publication: 2024-03-18 Date d'édition: 2024-03-20 : 70137145_fra.pdf

Reportez-vous aux « Remarques générales sur les informations produit de Pepperl+Fuchs ».

Groupe Pepperl+Fuchs
www.pepperl-fuchs.comÉtats-Unis : +1 330 486 0001
fa-info@us.pepperl-fuchs.comAllemagne : +49 621 776 1111
fa-info@de.pepperl-fuchs.comSingapour : +65 6779 9091
fa-info@sg.pepperl-fuchs.com

PEPPERL+FUCHS

Données techniques

Résistance aux huiles	oui
Résistance microbienne	oui
Résistance à l'hydrolyse	oui
inflammabilité	VW-1 conforme à la norme UN ECE-R 118.01

Connexion

