

Cable de conexión

V15-W-VT5M-PUR-U/CAN-V15-G

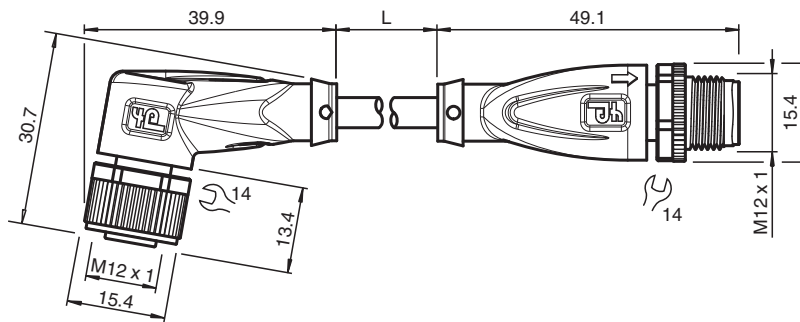


- Adecuado para DeviceNet y CANopen
- Apto para cadenas de arrastre y resistente a la abrasión
- Grado de protección IP68/IP69
- Resistente a hidrólisis y microbios
- Resistente al agua de mar
- Homologación UL para EE. UU. y Canadá
- sin halógeno
- El diseño específico protege contra el aflojamiento y la instalación imprecisa

Cable de bus DeviceNet/CANOpen con conector hembra M12 en ángulo a conector macho M12 recto con codificación A, 5 pines, cable PUR violeta, apantallado, homologación UL, apto para cadena de arrastre, resistente al agua salada



Dimensiones



Datos técnicos

Datos generales

Conector 1	
Conexión	Conector hembra
Tipo	M12
Estilo	angulado
Bloqueo	conexión de tornillo
Nº de polos	5
Codificación	Código A
Conector 2	
Conexión	conectores, recto
Tipo	M12
Estilo	recto
Bloqueo	conexión de tornillo
Nº de polos	5
Codificación	Código A
Datos eléctricos	
Tensión de trabajo	U_B máx. 48 V CA / 60 V CC
Corriente de trabajo	I_B máx. 4 A
Impedancia característica	120 Ω \pm 12 Ω (1 MHz)
Conformidad	

Fecha de publicación: 2024-03-18 Fecha de edición: 2024-03-20 : 70137145_spa.pdf

Consulte "Notas generales sobre la información de los productos de Pepperl+Fuchs".

Pepperl+Fuchs Group
www.pepperl-fuchs.com

EE. UU.: +1 330 486 0001
fa-info@us.pepperl-fuchs.com

Alemania: +49 621 776 1111
fa-info@de.pepperl-fuchs.com

Singapur: +65 6779 9091
fa-info@sg.pepperl-fuchs.com

PEPPERL+FUCHS

Datos técnicos

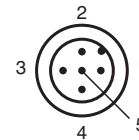
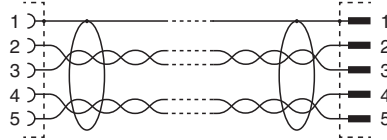
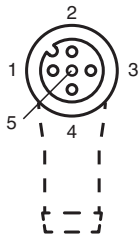
Grado de protección		EN 60529
Conector		conector enchufable M12x1 : IEC 61076-2-101
Combustibilidad		IEC 60332-1-2 / UL 2556 / ISO 6722-1 5.22 (UN ECE-R 118.01)
Sin halógenos		IEC 60754-1
Resistencia química		DIN EN 60811-2-1
Resistencia al aceite		DIN EN 60811-2-1
Autorizaciones y Certificados		
Autorización UL		CMX listed (cable)
Número UL File		E231213
Condiciones ambientales		
Temperatura ambiente		
Clavija		-25 ... 90 °C (-13 ... 194 °F)
Cable fijo		-20 ... 80 °C (-4 ... 176 °F)
Cable flexible		-20 ... 80 °C (-4 ... 176 °F)
Grado de ensuciamiento		3
Datos mecánicos		
Clavija		
Par de apriete		0,6 Nm
Protección contra aflojamiento		existente
Instalación de la herramienta		moleteado recto y tuerca hexagonal SW = 14 mm
Ciclos de contacto		min. 100
Apantallamiento		blindaje conectado a la patilla 1 e conexión de tornillo
Grado de protección		IP68/IP69
Cable		conforme a la norma IEC/EN 60228 (DIN VDE 0295), clase 5
Diámetro del revestimiento		6,1 mm
Radio de flexión		> 8 x diámetro de cable, móvil > 4 x diámetro de cable, tendido fijo
Fuerza de pelado de la funda		max. 60 N / 100 mm
Color de cubierta		violeta (similar a RAL 4001)
Número de núcleos		4
Sección transversal		0,34 mm ²
Color de núcleos		Núcleo 1: rojo Núcleo 2: negro Núcleo 3: blanca Núcleo 4: azul
Construcción del núcleo		7 x 0,254 mm Ø cuádruples trenzados
Blindaje		Cobre trenzado, estañado, 80 % revestimiento
Longitud	L	5 m
Código de cable		Li 9Y 11Y 4 x 0,34
Idoneidad de las cadenas de arrastre		
Ciclos de cadenas de arrastre		min. 3000000
Velocidad de movimiento		max. 2,5 m/s
Aceleración		max. 12 m/s ²
Material		
Sin halógenos		si
Clavija		
Conexión de tornillo		Fundición de cinc, niquelado
Pinza		TPU, negro
Junta		FKM
Superficie de contacto		chapado en oro (Au)
Combustibilidad		V-2
Cable		
Revestimiento		PUR sobre base de poliether
Aislamiento del hilo		PP

Fecha de publicación: 2024-03-18 Fecha de edición: 2024-03-20 : 70137145_spa.pdf

Datos técnicos

Resistencia al agua salada	si
Resistencia al aceite	si
Resistencia microbiana	si
Resistencia a la hidrólisis	si
Combustibilidad	VW-1 cumple con la norma UN ECE-R 118.01

Conexión



Fecha de publicación: 2024-03-18 Fecha de edición: 2024-03-20 : 70137145_spa.pdf