

# Cable de conexión

## V1-W-E8-OR25M-PUR-A1-V1-G

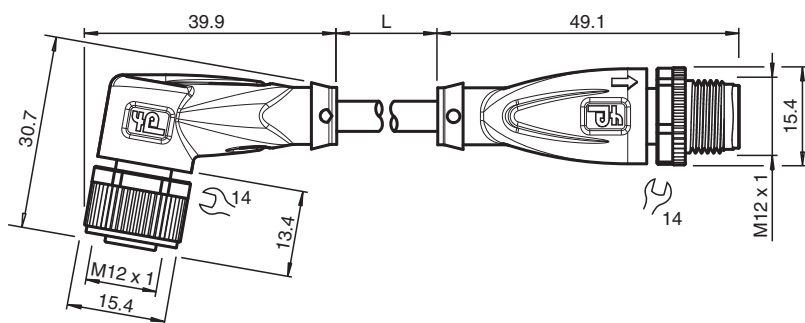


- Mayor resistencia a escorias de soldadura
- Apto para cadenas de arrastre y resistente a la abrasión
- Compatible con robots / Adecuado para torsión
- LED incorporado como indicador de función y operación
- Grado de protección IP68/IP69
- Sin sustancias que impidan la humectación de la pintura
- Resistente a hidrólisis y microbios
- Homologación UL para EE. UU. y Canadá
- sin halógeno
- Cumple con el estándar VASS6
- El diseño específico protege contra el aflojamiento y la instalación imprecisa

Juego de cables con conector hembra M12 en ángulo a conector macho M12 recto con codificación A, LED, 4 pines, cable PUR naranja resistente a escorias de soldadura, homologación UL, apto para cadena de arrastre, resistente a la torsión



### Dimensiones



### Datos técnicos

#### Datos generales

|   |                         |
|---|-------------------------|
| <b>Conector 1</b>                       |                         |
| Conexión                                | Conector hembra         |
| Tipo                                    | M12                     |
| Estilo                                  | angulado                |
| Bloqueo                                 | conexión de tornillo    |
| Nº de polos                             | 4                       |
| Codificación                            | Código A                |
| <b>Conector 2</b>                       |                         |
| Conexión                                | conectores, recto       |
| Tipo                                    | M12                     |
| Estilo                                  | recto                   |
| Bloqueo                                 | conexión de tornillo    |
| Nº de polos                             | 4                       |
| Codificación                            | Código A                |
| <b>Elementos de indicación y manejo</b> |                         |
| LED verde                               | Indicación de operación |

Fecha de publicación: 2023-07-13 Fecha de edición: 2023-07-13 : 70137220-100012\_spa.pdf

Consulte "Notas generales sobre la información de los productos de Pepperl+Fuchs".

Pepperl+Fuchs Group  
www.pepperl-fuchs.com

EE. UU.: +1 330 486 0001  
fa-info@us.pepperl-fuchs.com

Alemania: +49 621 776 1111  
fa-info@de.pepperl-fuchs.com

Singapur: +65 6779 9091  
fa-info@sg.pepperl-fuchs.com

**PEPPERL+FUCHS**

## Datos técnicos

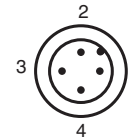
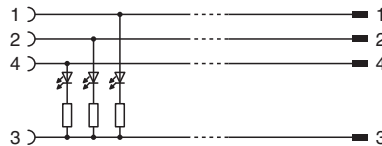
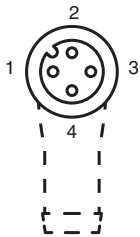
|                                      |                |   |
|--------------------------------------|----------------|---|
| LED amarillo                         |                | Display de función 4 patillas   |
| LED rojo                             |                | Display de función 2 patillas   |
| <b>Datos eléctricos</b>              |                |   |
| Tensión de trabajo                   | U <sub>B</sub> | máx. 24 V CC -20 % / +25 %  |
| Corriente de trabajo                 | I <sub>B</sub> | máx. 4 A  |
| <b>Conformidad</b>                   |                |   |
| Grado de protección                  |                | EN 60529  |
| Conector                             |                | conector enchufable M12x1 : IEC 61076-2-101                               |
| Combustibilidad                      |                | UL 1581; DIN EN 60332-2-2   |
| Conformidad con PWIS                 |                | VW-PV 3.10.7  |
| Sin halógenos                        |                | DIN VDE 0472-815  |
| Resistencia al aceite                |                | DIN EN 60811-2-1  |
| <b>Autorizaciones y Certificados</b> |                |   |
| Autorización UL                      |                | ESTILO AWM 20549 AWM I/II A/B 80°C 300V FT2 (cable)                       |
| Número UL File                       |                | E231213   |
| <b>Condiciones ambientales</b>       |                |   |
| Temperatura ambiente                 |                |   |
| Clavija                              |                | -40 ... 90 °C (-40 ... 194 °F)  |
| Cable fijo                           |                | -40 ... 80 °C (-40 ... 176 °F)  |
| Cable flexible                       |                | -25 ... 80 °C (-13 ... 176 °F)  |
| Grado de ensuciamiento               |                | 3   |
| <b>Datos mecánicos</b>               |                |   |
| Clavija                              |                |   |
| Par de apriete                       |                | 0,6 Nm  |
| Protección contra aflojamiento       |                | existente   |
| Instalación de la herramienta        |                | moleteado recto y tuerca hexagonal SW = 14 mm                             |
| Ciclos de contacto                   |                | min. 100  |
| Grado de protección                  |                | IP68/IP69   |
| Cable                                |                | conforme a la norma IEC/EN 60228 (DIN VDE 0295), clase 6                  |
| Diámetro del revestimiento           |                | 4,9 mm  |
| Radio de flexión                     |                | > 10 diámetro de cable, móvil<br>> 5 x diámetro de cable, tendido fijo    |
| Fuerza de pelado de la funda         |                | max. 80 N / 300 mm  |
| Color de cubierta                    |                | naranja (similar a RAL 2003)  |
| Número de núcleos                    |                | 4   |
| Sección transversal                  |                | 0,34 mm <sup>2</sup>  |
| Color de núcleos                     |                | Núcleo 1: marrón<br>Núcleo 2: blanca<br>Núcleo 3: azul<br>Núcleo 4: negro |
| Construcción del núcleo              |                | 42 x 0,1 mm Ø   |
| Longitud                             | L              | 25 m  |
| Código de cable                      |                | Li F 9Y 11Y 4 x 0,34  |
| Idoneidad de las cadenas de arrastre |                |   |
| Ciclos de cadenas de arrastre        |                | min. 5000000  |
| Velocidad de movimiento              |                | max. 3 m/s  |
| Distancia transversal                |                | máx. 5 m  |
| Aceleración                          |                | max. 5 m/s <sup>2</sup>   |
| Ciclos de torsión                    |                | min. 1000000  |
| Esfuerzo de torsión                  |                | ± 180 °/m   |
| <b>Material</b>                      |                |   |
| Sin PWIS                             |                | si  |
| Sin halógenos                        |                | si  |
| Clavija                              |                |   |

Fecha de publicación: 2023-07-13 Fecha de edición: 2023-07-13 : 70137220-100012\_spa.pdf

## Datos técnicos

|   |                              |
|---|------------------------------|
| Conexión de tornillo                        | Fundición de cinc, niquelado |
| Pinza                                       | TPU, transparente/negro      |
| Junta                                       | FKM                          |
| Superficie de contacto                      | chapado en oro (Au)          |
| Combustibilidad                             | V-2                          |
| Cable                                       |                              |
| Revestimiento                               | PUR sobre base de poliether  |
| Aislamiento del hilo                        | PP                           |
| Resistencia a escorias de soldadura         | si                           |
| Resistencia a salpicaduras de soldadura     | si                           |
| Resistencia química                         | bueno                        |
| Resistencia al aceite                       | si                           |
| Resistencia del lubricante de refrigeración | si                           |
| Resistencia microbiana                      | si                           |
| Resistencia a la hidrólisis                 | si                           |
| Combustibilidad                             | FT2                          |

## Conexión



## Accesorios

|  |                              |  |
|--|------------------------------|--|
|  | <b>MH V1-SCREWDRIVER</b>     | Destornillador de par de apriete (0,6 Nm)              |
|  | <b>MH V1-BIT M12</b>         | Cubierta enchufable M12                                |
|  | <b>V1/V3-LABELHOLDER</b>     | Soporte para etiquetas                                 |
|  | <b>V1/V3-LABEL</b>           | Placa de identificación                                |
|  | <b>MH V1-Holder</b>          | Soporte universal modular para conectores M12          |
|  | <b>V1-CLIP</b>               | Protección por bloqueo para conector M12               |
|  | <b>V1-MARKING-RING-COLOR</b> | Anillos de marcado para conectores M12, varios colores |