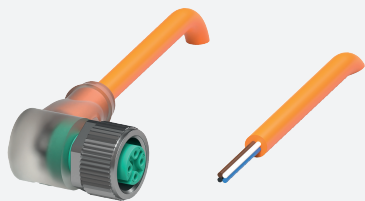


Connecteur femelle

V1-W-E8-OR15M-PUR-A1

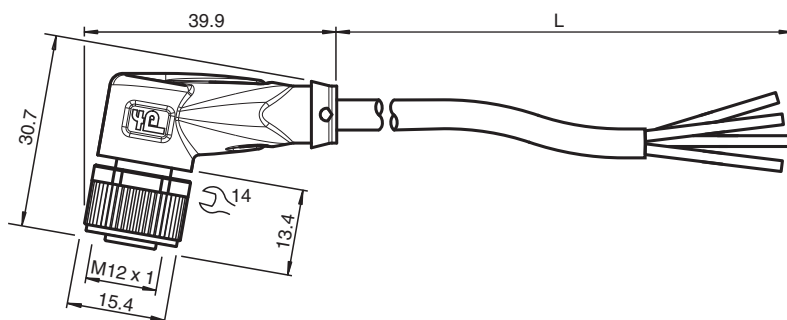


- Résistance améliorée aux projections de soudure
- Bon pour chaîne d'entraînement et résistant à l'usure
- Adapté aux robots/résistant à la torsion
- LED incorporée pour la visualisation de l'état de service et de commutation
- Indice de protection IP68 / IP69
- Exempte de substances qui nuisent à l'humidification de la peinture
- Résistant aux microbes et à l'hydrolyse
- Homologation UL pour les États-Unis et le Canada
- Non halogéné
- Conforme à la norme VASS6
- La conception spécifique empêche le desserrage et les installations imprécises

Cordon femelle monofilaire coudé M12 à codage A, LED 4 broches, câble PUR orange, résistant aux perles de soudure, certifié UL, adapté aux chaînes de halage, résistant à la torsion



Dimensions



Données techniques

Caractéristiques générales			
Connecteur 1	Connecteur femelle		
Raccordement	Connecteur femelle		
Forme constructive	M12		
Style	coudé		
Verrouillage	connexion à vis		
nombre de pôles	4		
Codage	Codé A		
Connecteur 2	Extrémité de câble libre		
Raccordement	Extrémité de câble libre		
Éléments de visualisation/réglage			
LED verte	indication de fonctionnement		
LED jaune	visualisation de l'état de commutation broche 4		
LED rouge	visualisation de l'état de commutation broche 2		
Caractéristiques électriques			
Tension d'emploi	U _B	max. 24 V CC -20 % / +25 %	
Courant d'emploi	I _B	max. 4 A	

Date de publication: 2024-02-19 Date d'édition: 2024-02-19 : 70137220-100014_fra.pdf

Reportez-vous aux « Remarques générales sur les informations produit de Pepperl+Fuchs ».

Groupe Pepperl+Fuchs
www.pepperl-fuchs.com

États-Unis : +1 330 486 0001
fa-info@us.pepperl-fuchs.com

Allemagne : +49 621 776 1111
fa-info@de.pepperl-fuchs.com

Singapour : +65 6779 9091
fa-info@sg.pepperl-fuchs.com

PEPPERL+FUCHS

Données techniques

Conformité

Degré de protection	EN 60529
connecteurs multibroches	connecteur M12 x 1 : IEC 61076-2-101
inflammabilité	UL 1581 ; DIN EN 60332-2-2
Conformité PWIS	VW-PV 3.10.7
Sans halogène	DIN VDE 0472-815
Résistance aux huiles	DIN EN 60811-2-1

Agréments et certificats

Agrément UL	AWM STYLE 20549 AWM I/II A/B 80°C 300V FT2 (câble)
numéro de fichier UL	E231213

Conditions environnementales

Température ambiante	
Connecteur	-40 ... 90 °C (-40 ... 194 °F)
Câble, fixe	-40 ... 80 °C (-40 ... 176 °F)
Câble, flexible	-25 ... 80 °C (-13 ... 176 °F)
Degré de pollution	3

Caractéristiques mécaniques

Connecteur	
Couple de serrage	0,6 Nm
Protection contre le desserrage	disponible
Installation avec outil	moletage droit et écrou hexagonal SW = 14 mm
Cycles d'insertion-extraction	min. 100
Degré de protection	IP68 / IP69
Câble	selon la norme CEI/EN 60228 (DIN VDE 0295) classe 6
Diamètre d'enveloppe	4,9 mm
rayon de courbure	> 10 x diamètre de la ligne, mobile > 5 x diamètre de la ligne, fixe
Force de dénudage des gaines	max. 80 N / 300 mm
Couleur de la gaine	orange (similaire à RAL 2003)
Nombre de composants	4
Section des fils	0,34 mm ²
Couleur des noyaux	Noyau 1: marron Noyau 2: blanche Noyau 3: bleu Noyau 4: noir
Construction du noyau	42 x 0,1 mm Ø
Longueur	L 15 m
Code de câble	Li F 9Y 11Y 4 x 0,34
Compatibilité de la chaîne de halage	
Cycles de la chaîne de halage	min. 5000000
vitesse de mouvements	max. 3 m/s
Distance transversale	max. 5 m
accélération	max. 5 m/s ²
Cycles de torsion	min. 1000000
Contrainte de torsion	± 180 °/m

Matériau

Sans PWIS	oui
Sans halogène	oui
Connecteur	
Connexion à vis	Zinc moulé sous pression, nickelé
Poignée	TPU, transparent
joint d'étanchéité	FKM
surface de contact	plaqué or (Au)
inflammabilité	V-2

Date de publication: 2024-02-19 Date d'édition: 2024-02-19 : 70137220-100014_fra.pdf

Reportez-vous aux « Remarques générales sur les informations produit de Pepperl+Fuchs ».

Groupe Pepperl+Fuchs
www.pepperl-fuchs.comÉtats-Unis : +1 330 486 0001
fa-info@us.pepperl-fuchs.comAllemagne : +49 621 776 1111
fa-info@de.pepperl-fuchs.comSingapour : +65 6779 9091
fa-info@sg.pepperl-fuchs.com
 PEPPERL+FUCHS

Données techniques

Câble		
enveloppe		PUR à base de polyether
isolation de fil		PP
Résistance aux perles de soudure		oui
Résistance aux projections de soudure		oui
Résistance aux produits chimiques		bien
Résistance aux huiles		oui
Résistance au lubrifiant de refroidissement		oui
Résistance microbienne		oui
Résistance à l'hydrolyse		oui
inflammabilité		FT2

Connexion

