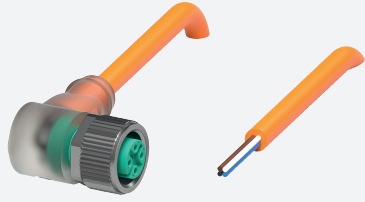


# Conector hembra

## V1-W-E8-OR10M-PUR-A1

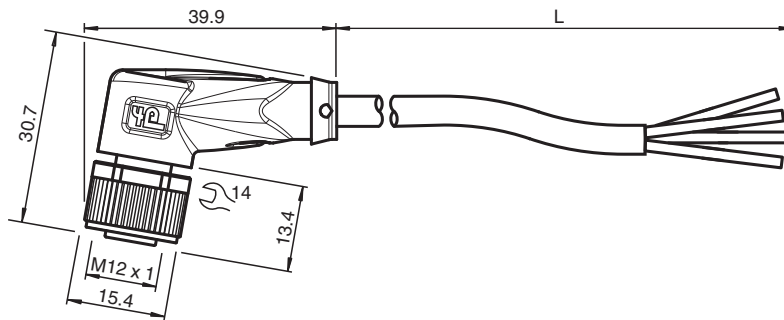


- Mayor resistencia a escorias de soldadura
- Apto para cadenas de arrastre y resistente a la abrasión
- Compatible con robots / Adecuado para torsión
- LED incorporado como indicador de función y operación
- Grado de protección IP68/IP69
- Sin sustancias que impidan la humectación de la pintura
- Resistente a hidrólisis y microbios
- Homologación UL para EE. UU. y Canadá
- sin halógeno
- Cumple con el estándar VASS6
- El diseño específico protege contra el aflojamiento y la instalación imprecisa

Juego de cables hembra con una terminación M12 en ángulo con codificación A, LED, 4 pines, cable PUR naranja resistente a escorias de soldadura, homologación UL, apto para cadenas de arrastre, resistente a la torsión



### Dimensiones



### Datos técnicos

#### Datos generales

Conector 1	
Conexión	Conector hembra
Tipo	M12
Estilo	angulado
Bloqueo	conexión de tornillo
Nº de polos	4
Codificación	Código A
Conector 2	
Conexión	Terminal de línea libre

#### Elementos de indicación y manejo

LED verde	Indicación de operación
LED amarillo	Display de función 4 patillas
LED rojo	Display de función 2 patillas

#### Datos eléctricos

Tensión de trabajo	$U_B$	máx. 24 V CC -20 % / +25 %
Corriente de trabajo	$I_B$	máx. 4 A

Fecha de publicación: 2024-02-19 Fecha de edición: 2024-02-19 : 70137220-100015\_spa.pdf

Consulte "Notas generales sobre la información de los productos de Pepperl+Fuchs".

Pepperl+Fuchs Group  
www.pepperl-fuchs.com

EE. UU.: +1 330 486 0001  
fa-info@us.pepperl-fuchs.com

Alemania: +49 621 776 1111  
fa-info@de.pepperl-fuchs.com

Singapur: +65 6779 9091  
fa-info@sg.pepperl-fuchs.com

**PEPPERL+FUCHS**

## Datos técnicos

### Conformidad

Grado de protección	EN 60529
Conector	conector enchufable M12x1 : IEC 61076-2-101
Combustibilidad	UL 1581; DIN EN 60332-2-2
Conformidad con PWIS	VW-PV 3.10.7
Sin halógenos	DIN VDE 0472-815
Resistencia al aceite	DIN EN 60811-2-1

### Autorizaciones y Certificados

Autorización UL	ESTILO AWM 20549 AWM I/II A/B 80°C 300V FT2 (cable)
Número UL File	E231213

### Condiciones ambientales

Temperatura ambiente	
Clavija	-40 ... 90 °C (-40 ... 194 °F)
Cable fijo	-40 ... 80 °C (-40 ... 176 °F)
Cable flexible	-25 ... 80 °C (-13 ... 176 °F)
Grado de ensuciamiento	3

### Datos mecánicos

Clavija	
Par de apriete	0,6 Nm
Protección contra aflojamiento	existente
Instalación de la herramienta	moleteado recto y tuerca hexagonal SW = 14 mm
Ciclos de contacto	min. 100
Grado de protección	IP68/IP69
Cable	conforme a la norma IEC/EN 60228 (DIN VDE 0295), clase 6
Diámetro del revestimiento	4,9 mm
Radio de flexión	> 10 diámetro de cable, móvil > 5 x diámetro de cable, tendido fijo
Fuerza de pelado de la funda	max. 80 N / 300 mm
Color de cubierta	naranja (similar a RAL 2003)
Número de núcleos	4
Sección transversal	0,34 mm <sup>2</sup>
Color de núcleos	Núcleo 1: marrón Núcleo 2: blanca Núcleo 3: azul Núcleo 4: negro
Construcción del núcleo	42 x 0,1 mm Ø
Longitud	L 10 m
Código de cable	Li F 9Y 11Y 4 x 0,34
Idoneidad de las cadenas de arrastre	
Ciclos de cadenas de arrastre	min. 5000000
Velocidad de movimiento	max. 3 m/s
Distancia transversal	máx. 5 m
Aceleración	max. 5 m/s <sup>2</sup>
Ciclos de torsión	min. 1000000
Esfuerzo de torsión	± 180 °/m

### Material

Sin PWIS	si
Sin halógenos	si
Clavija	
Conexión de tornillo	Fundición de cinc, niquelado
Pinza	TPU, transparente
Junta	FKM
Superficie de contacto	chapado en oro (Au)
Combustibilidad	V-2

Fecha de publicación: 2024-02-19 Fecha de edición: 2024-02-19 : 70137220-100015\_spa.pdf

Consulte "Notas generales sobre la información de los productos de Pepperl+Fuchs".

 Pepperl+Fuchs Group  
www.pepperl-fuchs.com

 EE. UU.: +1 330 486 0001  
fa-info@us.pepperl-fuchs.com

 Alemania: +49 621 776 1111  
fa-info@de.pepperl-fuchs.com

 Singapur: +65 6779 9091  
fa-info@sg.pepperl-fuchs.com

 PEPPERL+FUCHS

## Datos técnicos

Cable	
Revestimiento	PUR sobre base de poliether
Aislamiento del hilo	PP
Resistencia a escorias de soldadura	si
Resistencia a salpicaduras de soldadura	si
Resistencia química	bueno
Resistencia al aceite	si
Resistencia del lubricante de refrigeración	si
Resistencia microbiana	si
Resistencia a la hidrólisis	si
Combustibilidad	FT2

## Conexión

