



Segment d'ouverture et segment de fermeture (kit)

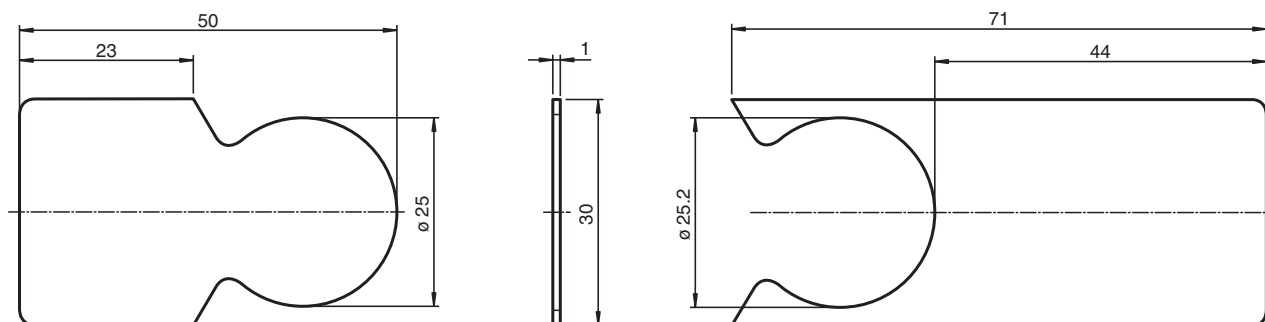
PGV-MG30-START-END-SET

- Résistance élevée en température
- Haute résistance mécanique
- Facilement interchangeables
- Très résistant aux produits chimiques

Fonction

Le kit de début et de fin de segment est conçu comme un accessoire pour les barres de code en métal PGV*-CAM* et PXV*-AAM*. Il offre une option de montage supplémentaire au début et à la fin des segments de barre de code. Les deux barres en métal sont en aluminium robuste de haute qualité et offrent une longue durée de vie.

Dimensions



Données techniques

Caractéristiques générales

Longueur	Segment d'ouverture : 50 mm Segment de fermeture : 71 mm
Largeur	30 mm

Conditions environnementales

Température de service	-40 ... 80 °C (-40 ... 176 °F)
Température de montage	10 ... 40 °C (50 ... 104 °F)
Résistance aux intempéries	Rayon UV Humidité

Résistance aux produits chimiques	Huiles Graisses Carburants solvants aliphatiques acides faibles
-----------------------------------	-----------------------------------------------------------------------------

Caractéristiques mécaniques

Date de publication: 2023-02-22 Date d'édition: 2023-02-23 : 70137233_fra.pdf

Reportez-vous aux « Remarques générales sur les informations produit de Pepperl+Fuchs ».

Groupe Pepperl+Fuchs
www.pepperl-fuchs.com

États-Unis : +1 330 486 0001
fa-info@us.pepperl-fuchs.com

Allemagne : +49 621 776 1111
fa-info@de.pepperl-fuchs.com

Singapour : +65 6779 9091
fa-info@sg.pepperl-fuchs.com

PF PEPPERL+FUCHS

Données techniques

Épaisseur du matériau	1 mm
Matériau	Aluminium

Date de publication: 2023-02-22 Date d'édition: 2023-02-23 : 70137233_fra.pdf

Reportez-vous aux « Remarques générales sur les informations produit de Pepperl+Fuchs ».

Groupe Pepperl+Fuchs
www.pepperl-fuchs.com

États-Unis : +1 330 486 0001
fa-info@us.pepperl-fuchs.com

Allemagne : +49 621 776 1111
fa-info@de.pepperl-fuchs.com

Singapour : +65 6779 9091
fa-info@sg.pepperl-fuchs.com

 **PEPPERL+FUCHS**