

Anfangs- und Abschlussegment (Set)

PGV-MG30-START-END-SET

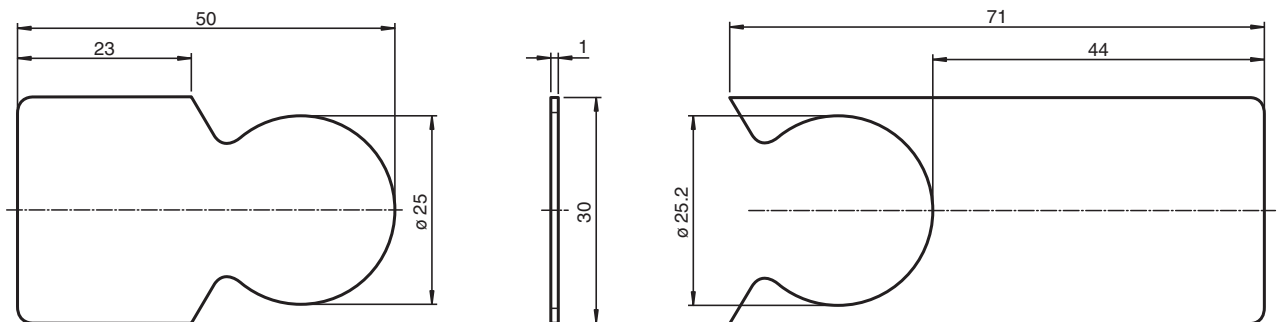


- Hohe Temperaturbeständigkeit
- Hohe mechanische Beständigkeit
- Einfach auswechselbar
- Chemisch hochbeständig

Funktion

Das Set aus Anfangs- und Abschlussegment ist als Zubehör für die Metallcodeleisten PGV*-CAM* und PXV*-AAM* konzipiert. Es bietet eine zusätzliche Befestigungsmöglichkeit am Anfang und Ende der Codeleistensegmente. Beide Metallleisten sind aus hochwertigen und robusten Aluminium gefertigt und bieten eine lange Lebensdauer.

Abmessungen



Technische Daten

Allgemeine Daten

Länge	Anfangssegment: 50 mm Abschlussegment: 71 mm
Breite	30 mm
Umgebungsbedingungen	
Betriebstemperatur	-40 ... 80 °C (-40 ... 176 °F)
Montagetemperatur	10 ... 40 °C (50 ... 104 °F)
Witterungsbeständigkeit	UV-Strahlung Feuchtigkeit
Chemische Beständigkeit	Öle Fette Kraftstoffe aliphatische Lösungsmittel schwache Säuren
Mechanische Daten	

Veröffentlichungsdatum: 2023-02-16 Ausgabedatum: 2023-02-16 Dateiname: 70137233_ger.pdf

Beachten Sie „Allgemeine Hinweise zu Pepperl+Fuchs-Produktinformationen“.

Pepperl+Fuchs-Gruppe
www.pepperl-fuchs.com

USA: +1 330 486 0001
fa-info@us.pepperl-fuchs.com

Deutschland: +49 621 776 1111
fa-info@de.pepperl-fuchs.com

Singapur: +65 6779 9091
fa-info@sg.pepperl-fuchs.com

PF PEPPERL+FUCHS

Technische Daten

Materialstärke	1 mm
Material	Aluminium

Veröffentlichungsdatum: 2023-02-16 Ausgabedatum: 2023-02-16 Dateiname: 70137233_ger.pdf

Beachten Sie „Allgemeine Hinweise zu Pepperl+Fuchs-Produktinformationen“.

Pepperl+Fuchs-Gruppe
www.pepperl-fuchs.comUSA: +1 330 486 0001
fa-info@us.pepperl-fuchs.comDeutschland: +49 621 776 1111
fa-info@de.pepperl-fuchs.comSingapur: +65 6779 9091
fa-info@sg.pepperl-fuchs.com **PEPPERL+FUCHS**