



Segmento de apertura y segmento de cierre (kit)

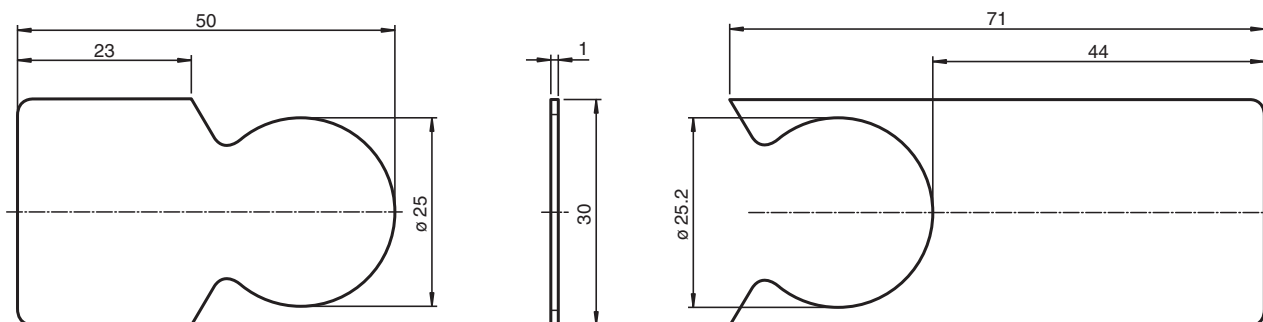
PGV-MG30-START-END-SET

- Gran resistencia a temperaturas extremas
- Resistencia mecánica elevada
- Fácilmente intercambiable
- Muy resistente a los productos químicos

Función

El kit de segmentos inicial y final está diseñado como accesorio para las barras de códigos metálicas PGV*-CAM* y PXV*-AAM*. Ofrece una opción de montaje adicional al principio y al final de los segmentos de la barra de códigos. Ambas barras metálicas están fabricadas en resistente aluminio de alta calidad y ofrecen una larga vida útil.

Dimensiones



Datos técnicos

Datos generales

Longitud	Segmento de apertura: 50 mm Segmento de cierre: 71 mm
Anchura	30 mm
Condiciones ambientales	
Temperatura de trabajo	-40 ... 80 °C (-40 ... 176 °F)
Temperatura del montaje	10 ... 40 °C (50 ... 104 °F)
Resistencia a las influencias atmosféricas	Radiación ultravioleta Humedad
Resistencia química	Aceites Grasas Combustibles Disolvente alifático ácidos débiles
Datos mecánicos	

Fecha de publicación: 2023-02-22 Fecha de edición: 2023-02-22 : 70137233_spa.pdf

Consulte "Notas generales sobre la información de los productos de Pepperl+Fuchs".

Pepperl+Fuchs Group
www.pepperl-fuchs.com

EE. UU.: +1 330 486 0001
fa-info@us.pepperl-fuchs.com

Alemania: +49 621 776 1111
fa-info@de.pepperl-fuchs.com

Singapur: +65 6779 9091
fa-info@sg.pepperl-fuchs.com

PF PEPPERL+FUCHS

Datos técnicos

Robustez del material	1 mm
Material	Aluminio

Fecha de publicación: 2023-02-22 Fecha de edición: 2023-02-22 : 70137233_spa.pdf

Consulte "Notas generales sobre la información de los productos de Pepperl+Fuchs".

Pepperl+Fuchs Group
www.pepperl-fuchs.comEE. UU.: +1 330 486 0001
fa-info@us.pepperl-fuchs.comAlemania: +49 621 776 1111
fa-info@de.pepperl-fuchs.comSingapur: +65 6779 9091
fa-info@sg.pepperl-fuchs.com **PEPPERL+FUCHS**