



## Cellule en mode reflex RL31-54-B043/25/31/115b

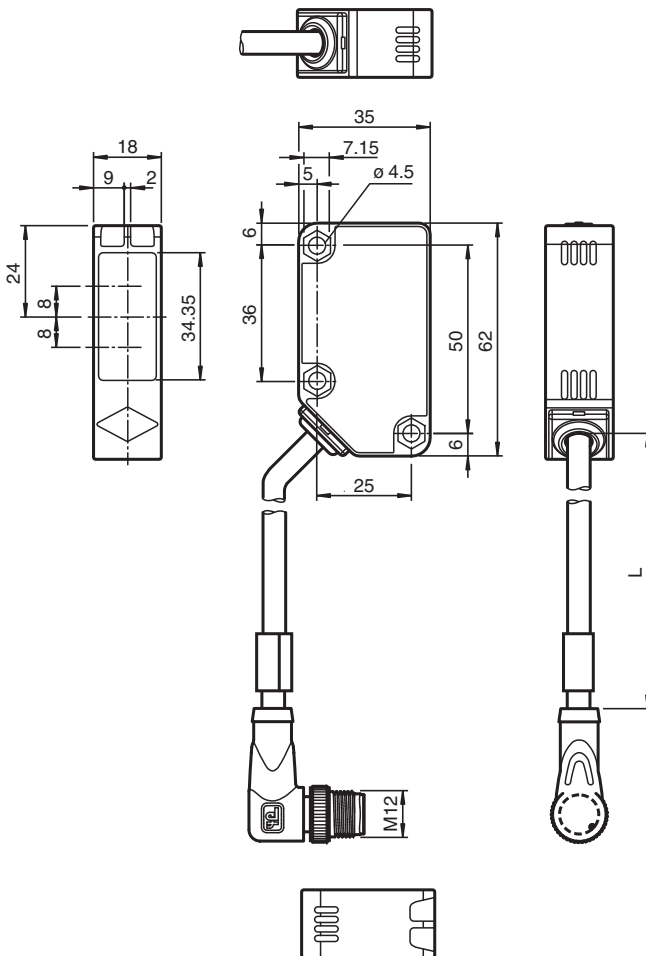


- Série à coût optimisé pour tâches standard
- Construction importante avec petit boîtier
- Sortie relais

Cellule en mode reflex équipée d'un filtre polarisant, boîtier en plastique, plage de détection de 9 m, lumière rouge, lumière activée, version CCC, sortie relais, sans élément de commande, cordon mâle monofilaire avec connecteur V11 à angle droit



### Dimensions



### Données techniques

#### Caractéristiques générales

Date de publication: 2023-10-13 Date d'édition: 2023-10-13 : 70137282\_fra.pdf

Reportez-vous aux « Remarques générales sur les informations produit de Pepperl+Fuchs ».

Groupe Pepperl+Fuchs  
www.pepperl-fuchs.com

États-Unis : +1 330 486 0001  
fa-info@us.pepperl-fuchs.com

Allemagne : +49 621 776 1111  
fa-info@de.pepperl-fuchs.com

Singapour : +65 6779 9091  
fa-info@sg.pepperl-fuchs.com

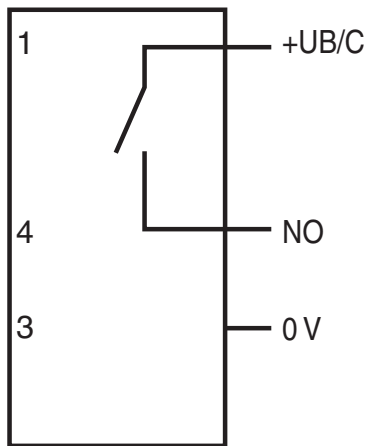
**PF** PEPPERL+FUCHS

## Données techniques

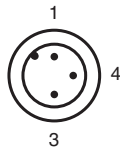
Domaine de détection d'emploi	0 ... 9000 mm	
Distance du réflecteur	20 ... 9000 mm	
Domaine de détection limite	12 m	
Cible de référence	réflecteur C110-2	
Emetteur de lumière	LED	
Type de lumière	rouge, lumière modulée , 630 nm	
Filtre polarisant	oui	
Diamètre de la tache lumineuse	env. 200 mm pour une distance de 6 m	
Angle d'ouverture	3 °	
Limite de la lumière ambiante	50000 Lux	
<b>Valeurs caractéristiques pour la sécurité fonctionnelle</b>		
MTTF <sub>d</sub>	790 a	
Durée de mission (T <sub>M</sub> )	20 a	
Couverture du diagnostic (DC)	0 %	
<b>Éléments de visualisation/réglage</b>		
Indication fonctionnement	LED verte : Alimentation (sous tension)	
Visual. état de commutation	LED jaune : 1. LED allumée en permanence : signal > 2 x point de commutation (réserve de fonction) 2. LED clignote : signal entre 1 x point de commutation et 2 x point de commutation 3. LED éteinte : signal < point de commutation	
<b>Caractéristiques électriques</b>		
Tension d'emploi	U <sub>B</sub>	12 ... 30 V CC
Consommation à vide	I <sub>0</sub>	≤ 40 mA
Puissance absorbée	P <sub>0</sub>	≤ 1 W
<b>Sortie</b>		
Mode de commutation	commutation "clair"	
Sortie signal	relais, 1 contact à fermeture	
Tension de commutation	max. 30 V CC	
Courant de commutation	max. 3 A	
Capacité de commutation	C.C.: max. 90 W	
Fréquence de commutation	f	20 Hz
Temps d'action	≤ 25 ms	
<b>Conformité</b>		
Norme produit	CEI / EN 60947-5-2	
<b>Agréments et certificats</b>		
Agrément UL	cULus Listed, Class 2 Power Source, Type 1 enclosure	
<b>Conditions environnementales</b>		
Température ambiante	-25 ... 55 °C (-13 ... 131 °F)	
Température de stockage	-40 ... 70 °C (-40 ... 158 °F)	
<b>Caractéristiques mécaniques</b>		
Largeur du boîtier	18 mm	
Hauteur du boîtier	62 mm	
Profondeur du boîtier	35 mm	
Degré de protection	IP67	
Raccordement	Cordon mâle monofilaire, à angle droit, M12, 3 broches	
<b>Matériau</b>		
Boîtier	Polycarbonate	
Sortie optique	PMMA	
<b>Câble</b>		
Longueur	L	3 m
Masse	225 g	

**Connexion**

En option :



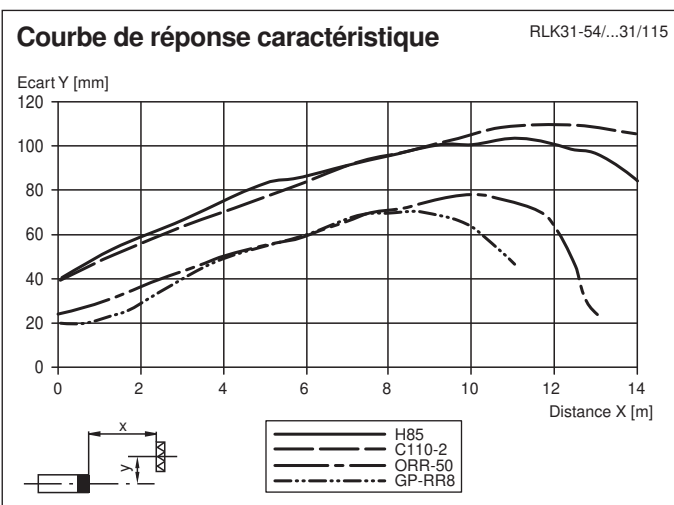
**Affectation des broches**



Couleur des fils selon EN 60947-5-2

1	BN
3	BU
4	BK

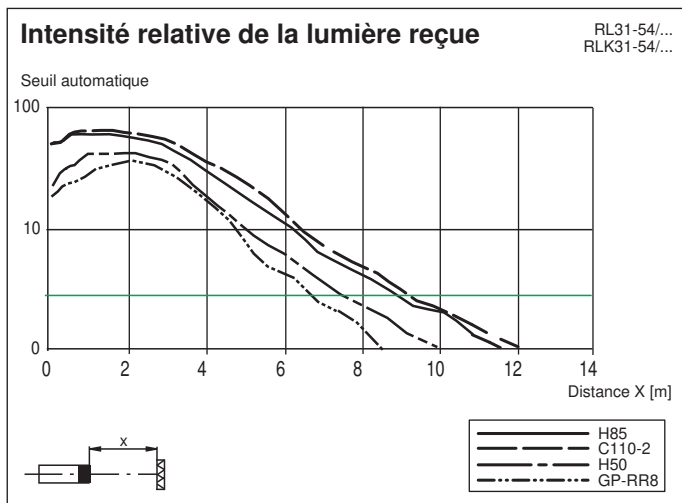
**Courbe caractéristique**




Date de publication: 2023-10-13 Date d'édition: 2023-10-13 : 70137282\_fra.pdf

Reportez-vous aux « Remarques générales sur les informations produit de Pepperl+Fuchs ».

## Courbe caractéristique



## Accessoires

	<b>REF-C110-2</b>	Réflecteur, rond ø 84 mm, centré trous de fixation
---	-------------------	--

Date de publication: 2023-10-13 Date d'édition: 2023-10-13 : 70137282\_fra.pdf

Reportez-vous aux « Remarques générales sur les informations produit de Pepperl+Fuchs ».

Groupe Pepperl+Fuchs  
www.pepperl-fuchs.com

États-Unis : +1 330 486 0001  
fa-info@us.pepperl-fuchs.com

Allemagne : +49 621 776 1111  
fa-info@de.pepperl-fuchs.com

Singapour : +65 6779 9091  
fa-info@sg.pepperl-fuchs.com