



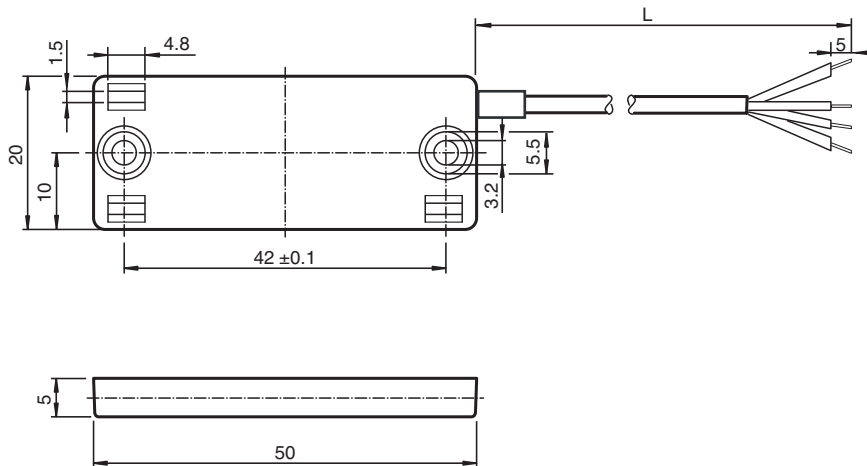
Détecteur capacitif

CBN7-F46E-2EU-Y70138043

- Boîtier plat
- Jusqu'à PL c conformément à la norme EN/ISO 13849
- Meilleure résistance EMV 100 V/m
- 6,5 mm non intégré



Dimensions



Données techniques

Caractéristiques générales		
Fonction de commutation		antivalente
Type de sortie		Sortie de tension numérique
Portée nominale	s_n	6,5 mm
Montage		non noyable
Polarité de sortie		CC
Type de sortie		4 fils
Valeurs caractéristiques		
Conditions de montage		
B		5 mm
C		20 mm
F		20 mm / 50 mm
Tension d'emploi	U_B	5 V DC \pm 0,5 V
Fréquence de commutation	f	0 ... 5 Hz
Course différentielle	H	1 ... 10 typ. 5 %
Protection contre les courts-circuits		oui
Courant d'emploi	I_L	0 ... 10 mA

Date de publication: 2022-05-18 Date d'édition: 2022-05-18 : 70138043_fra.pdf

Reportez-vous aux « Remarques générales sur les informations produit de Pepperl+Fuchs ».

Groupe Pepperl+Fuchs
www.pepperl-fuchs.com

États-Unis : +1 330 486 0001
fa-info@us.pepperl-fuchs.com

Allemagne : +49 621 776 1111
fa-info@de.pepperl-fuchs.com

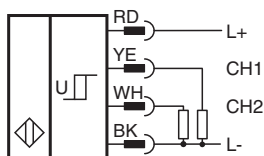
Singapour : +65 6779 9091
fa-info@sg.pepperl-fuchs.com

PEPPERL+FUCHS

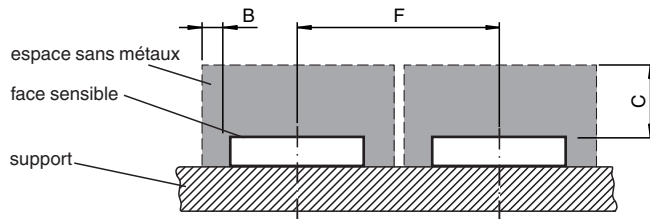
Données techniques

Courant d'emploi min.	I_m	0 mA
Courant résiduel	I_r	
Courant résiduel $T_U = 40$ °C élément de commutation désactivé		$\leq 100 \mu A$
Consommation à vide	I_0	≤ 12 mA
Retard à la disponibilité	t_v	≤ 100 ms
Valeurs caractéristiques pour la sécurité fonctionnelle		
Niveaux de performance (PL)		PL c
MTTF _d		> 7500 a
Durée de mission (T_M)		20 a
Couverture du diagnostic (DC)		min. 60 %
Sortie tout ou rien		
Valeur de sortie		voie 1 : objet détecté : $3 V \pm 0,2 V$, objet non détecté : $1 V \pm 0,2 V$ voie 2 : objet détecté : $1 V \pm 0,2 V$, objet non détecté : $3 V \pm 0,2 V$
conformité de normes et de directives		
Conformité aux normes		
Normes		EN 60947-5-2:2020 EN 60947-5-2/A1:2012 CEI 60947-5-2:2020 IEC 60947-5-2 AMD 1:2012 EN 60947-5-3:2014 EN ISO 13849:2018 EN ISO 13766-2:2018 immunité au champ magnétique : 6000 A/m selon la norme ISO 11452-8:2015
Agréments et certificats		
agrément CCC		Les produits dont la tension de service est $\leq 36 V$ ne sont pas soumis à cette homologation et ne portent donc pas le marquage CCC.
Conditions environnementales		
Température ambiante		-40 ... 70 °C (-40 ... 158 °F)
Température de stockage		-40 ... 85 °C (-40 ... 185 °F)
Caractéristiques mécaniques		
Type de raccordement		fils
Matériau du boîtier		PBT
Face sensible		PBT
Degré de protection		IP65
Câble		
Diamètre du câble		0,94 mm \pm 0,03 mm
Matériau		FEP
Nombre de composants		4
Section des fils		AWG 24 / 19
Longueur	L	600 mm

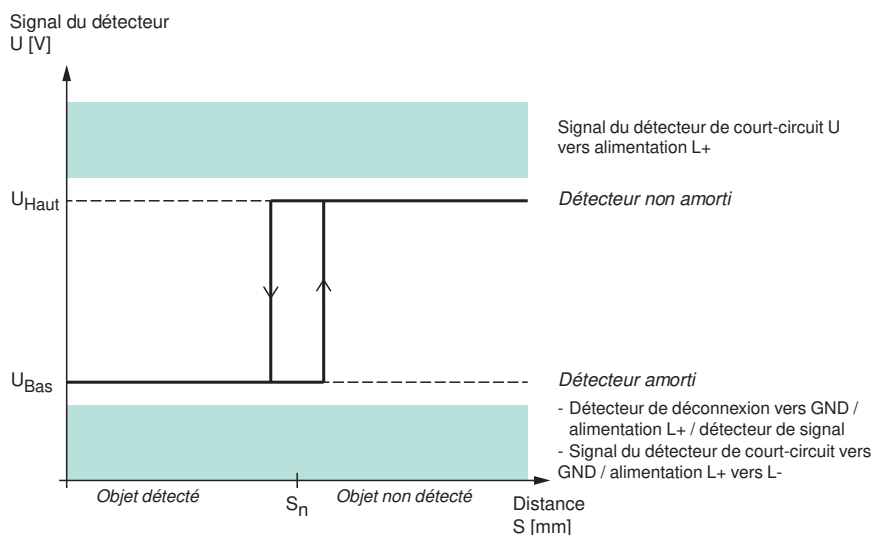
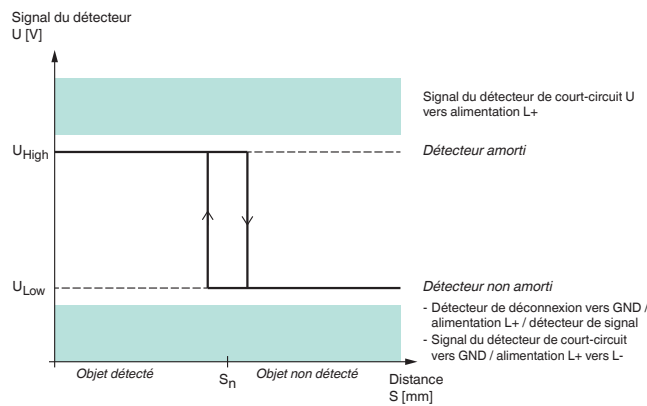
Connexion



Conditions d'installation



Exploitation



Date de publication: 2022-05-18 Date d'édition: 2022-05-18 : 70138043_fra.pdf