



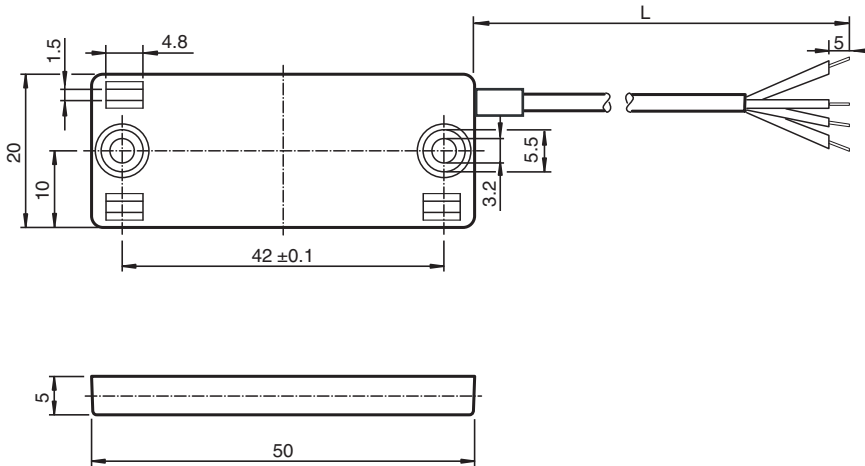
# Kapazitiver Sensor

## CBN7-F46E-2EU-Y70138043

- Flache Bauform
- Bis PL c gemäß EN/ISO 13849
- Erhöhte EMV-Festigkeit 100 V/m
- 6,5 mm nicht bündig



### Abmessungen



### Technische Daten

Allgemeine Daten		
Schaltfunktion		Antivalent
Ausgangstyp		Digital-Spannungsausgang
Schaltabstand	$s_n$	6,5 mm
Einbau		nicht bündig
Ausgangspolarität		DC
Ausgangsart		4-Draht
Kenndaten		
Einbaubedingungen		
B		5 mm
C		20 mm
F		20 mm / 50 mm
Betriebsspannung	$U_B$	5 V DC $\pm$ 0,5 V
Schaltfrequenz	f	0 ... 5 Hz
Hysterese	H	1 ... 10 typ. 5 %
Kurzschlusschutz		ja
Betriebsstrom	$I_L$	0 ... 10 mA

Veröffentlichungsdatum: 2022-05-18 Ausgabedatum: 2022-05-18 Dateiname: 70138043\_ger.pdf

Beachten Sie „Allgemeine Hinweise zu Pepperl+Fuchs-Produktinformationen“.

Pepperl+Fuchs-Gruppe  
www.pepperl-fuchs.com

USA: +1 330 486 0001  
fa-info@us.pepperl-fuchs.com

Deutschland: +49 621 776 1111  
fa-info@de.pepperl-fuchs.com

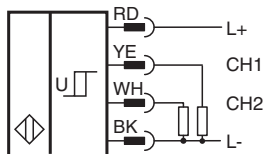
Singapur: +65 6779 9091  
fa-info@sg.pepperl-fuchs.com

**PEPPERL+FUCHS**

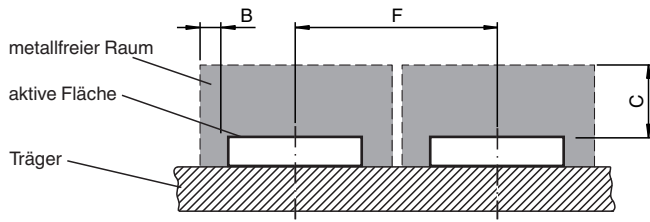
## Technische Daten

kleinster Betriebsstrom	$I_m$	0 mA
Reststrom	$I_r$	
Reststrom $T_U = 40\text{ °C}$ Schaltelement Aus		$\leq 100\text{ }\mu\text{A}$
Leerlaufstrom	$I_0$	$\leq 12\text{ mA}$
Bereitschaftsverzug	$t_v$	$\leq 100\text{ ms}$
<b>Kenndaten funktionale Sicherheit</b>		
Performance Level (PL)		PL c
MTTF <sub>d</sub>		> 7500 a
Gebrauchsdauer (T <sub>M</sub> )		20 a
Diagnosedeckungsgrad (DC)		min. 60 %
<b>Digitalausgang</b>		
Ausgangswert		Kanal 1: Objekt erfasst: $3\text{ V} \pm 0,2\text{ V}$ , Objekt nicht erfasst: $1\text{ V} \pm 0,2\text{ V}$ Kanal 2: Objekt erfasst: $1\text{ V} \pm 0,2\text{ V}$ , Objekt nicht erfasst: $3\text{ V} \pm 0,2\text{ V}$
<b>Normen- und Richtlinienkonformität</b>		
Normenkonformität		
Normen		EN 60947-5-2:2020 EN 60947-5-2/A1:2012 IEC 60947-5-2:2020 IEC 60947-5-2 AMD 1:2012 EN 60947-5-3:2014 EN ISO 13849:2018 EN ISO 13766-2:2018 Magnetfeldfestigkeit: 6000 A/m nach ISO 11452-8:2015
<b>Zulassungen und Zertifikate</b>		
CCC-Zulassung		Produkte, deren max. Betriebsspannung $\leq 36\text{ V}$ ist, sind nicht zulassungspflichtig und daher nicht mit einer CCC-Kennzeichnung versehen.
<b>Umgebungsbedingungen</b>		
Umgebungstemperatur		$-40 \dots 70\text{ °C}$ ( $-40 \dots 158\text{ °F}$ )
Lagertemperatur		$-40 \dots 85\text{ °C}$ ( $-40 \dots 185\text{ °F}$ )
<b>Mechanische Daten</b>		
Anschlussart		Litzen
Gehäusematerial		PBT
Stirnfläche		PBT
Schutzart		IP65
Kabel		
Kabeldurchmesser		$0,94\text{ mm} \pm 0,03\text{ mm}$
Material		FEP
Aderzahl		4
Aderquerschnitt		AWG 24 / 19
Länge	L	600 mm

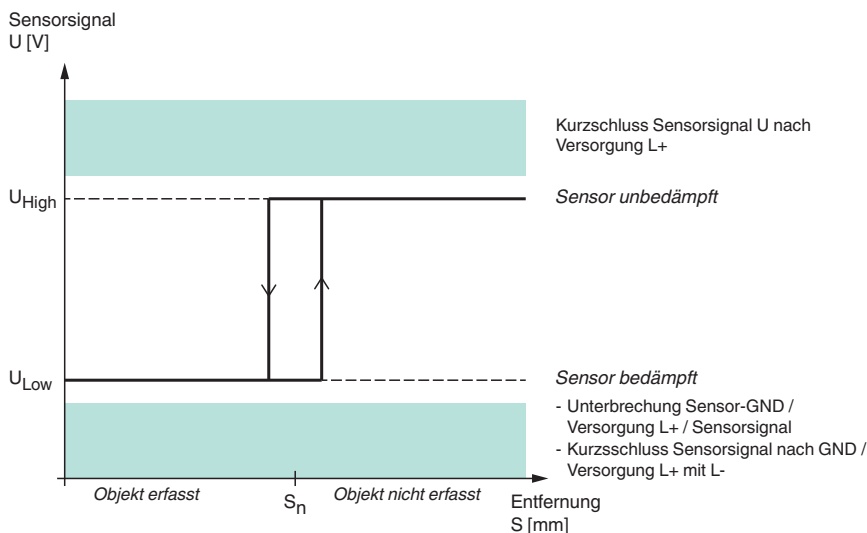
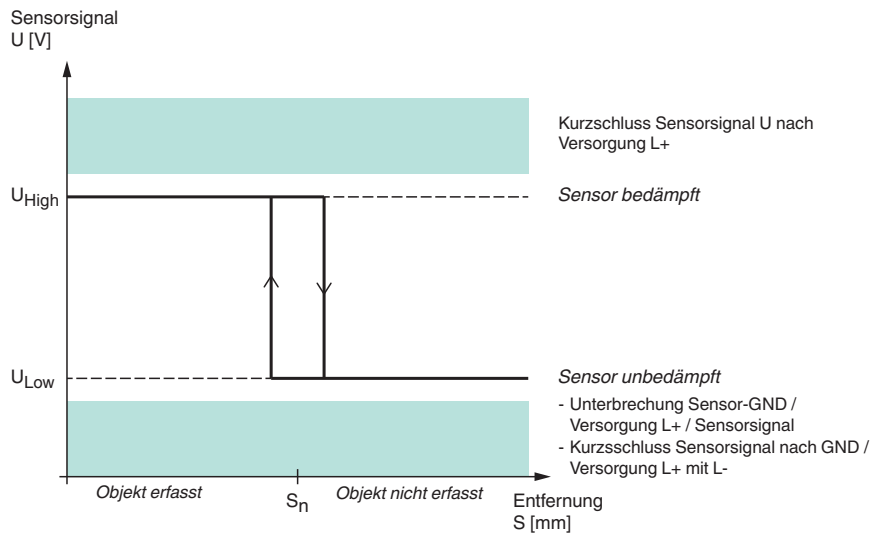
## Anschluss



Einbaubedingungen



Betrieb



Veröffentlichungsdatum: 2022-05-18 Ausgabedatum: 2022-05-18 Dateiname: 70138043\_ger.pdf

Beachten Sie „Allgemeine Hinweise zu Pepperl+Fuchs-Produktinformationen“.

Pepperl+Fuchs-Gruppe  
 www.pepperl-fuchs.com

USA: +1 330 486 0001  
 fa-info@us.pepperl-fuchs.com

Deutschland: +49 621 776 1111  
 fa-info@de.pepperl-fuchs.com

Singapur: +65 6779 9091  
 fa-info@sg.pepperl-fuchs.com

**PF PEPPERL+FUCHS**