



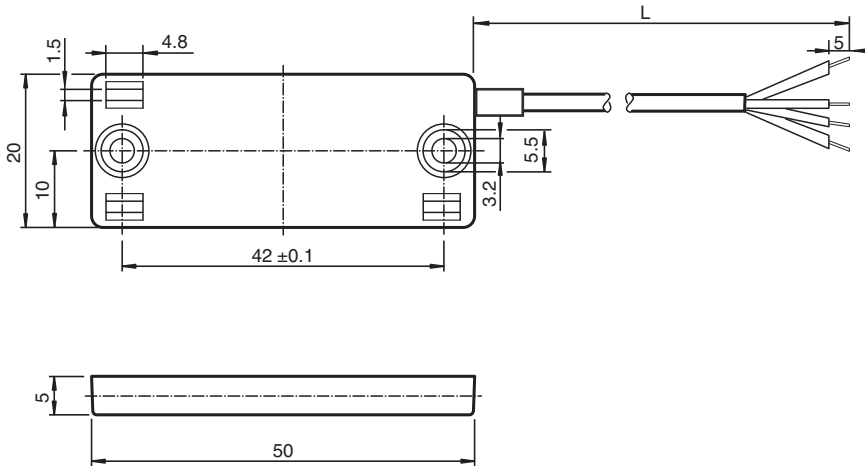
## Sensore capacitivo

### CBN7-F46E-2EU-Y70138043

- Forma costruttiva piatta
- Fino a PL c in conformità a EN/ISO 13849
- Maggiore immunità EMC 100 V/m
- 6,5 mm non a filo



## Dimensioni



## Dati tecnici

| Dati generali               |       |                             |
|-----------------------------|-------|-----------------------------|
| Funzione di commutazione    |       | complementare               |
| Tipo di uscita              |       | Uscita di tensione digitale |
| Distanza di comando misura  | $s_n$ | 6,5 mm                      |
| Montaggio incorporato       |       | non incorporab.             |
| Polarità d'uscita           |       | DC                          |
| Tipo di uscita              |       | 4-fili                      |
| Dati specifici              |       |                             |
| Condizioni di montaggio     |       |                             |
| B                           |       | 5 mm                        |
| C                           |       | 20 mm                       |
| F                           |       | 20 mm / 50 mm               |
| Tensione di esercizio       | $U_B$ | 5 V DC $\pm$ 0,5 V          |
| Frequenza di commutazione   | f     | 0 ... 5 Hz                  |
| Isteresi                    | H     | 1 ... 10 tipico 5 %         |
| Protezione da cortocircuito |       | sì                          |
| Corrente di esercizio       | $I_L$ | 0 ... 10 mA                 |

Data di edizione: 2022-05-18 Data di stampare: 2022-05-18 : 70138043\_ita.pdf

Consultate "Note generali relative alle informazioni sui prodotti Pepperl+Fuchs".

Pepperl+Fuchs Group  
www.pepperl-fuchs.com

USA: +1 330 486 0001  
fa-info@us.pepperl-fuchs.com

Germania: +49 621 776 1111  
fa-info@de.pepperl-fuchs.com

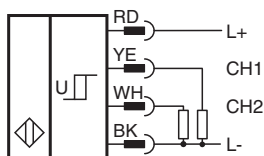
Singapore: +65 6779 9091  
fa-info@sg.pepperl-fuchs.com

PEPPERL+FUCHS

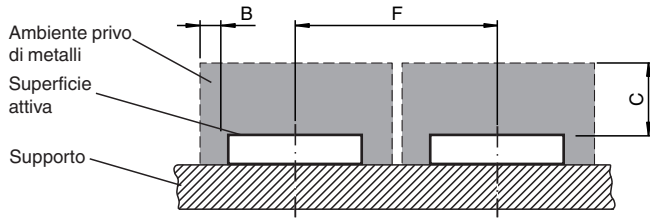
## Dati tecnici

|  |       |  |
|--|-------|--|
| Corrente di esercizio minima   | $I_m$ | 0 mA   |
| Corrente residua   | $I_r$ |  |
| Corrente residua $T_U = 40\text{ °C}$ , elemento di commutazione Off |       | $\leq 100\ \mu\text{A}$  |
| Corrente in assenza di carico  | $I_0$ | $\leq 12\ \text{mA}$   |
| Ritardo di disponibilità   | $t_v$ | $\leq 100\ \text{ms}$  |
| <b>Parametri Functional Safety</b>                                   |       |  |
| Livello di performance (PL)  |       | PL c   |
| MTTF <sub>d</sub>  |       | $> 7500\ \text{a}$   |
| Durata dell'utilizzo ( $T_M$ )                                       |       | 20 a   |
| Grado di copertura della diagnosi (DC)                               |       | min. 60 %  |
| <b>Uscita digitale</b>   |       |  |
| Valore di uscita   |       | canale 1: oggetto rilevato: $3\ \text{V} \pm 0,2\ \text{V}$ , oggetto non rilevato: $1\ \text{V} \pm 0,2\ \text{V}$<br>canale 2: oggetto rilevato: $1\ \text{V} \pm 0,2\ \text{V}$ , oggetto non rilevato: $3\ \text{V} \pm 0,2\ \text{V}$ |
| <b>Conformità agli standard e alle direttive</b>                     |       |  |
| Standard di conformità   |       |  |
| Norme  |       | EN 60947-5-2:2020<br>EN 60947-5-2/A1:2012<br>IEC 60947-5-2:2020<br>IEC 60947-5-2 AMD 1:2012<br>EN 60947-5-3:2014<br>EN ISO 13849:2018<br>EN ISO 13766-2:2018<br>immunità al campo magnetico: 6000 A/m in conformità a ISO 11452-8:2015     |
| <b>Omologazioni e certificati</b>                                    |       |  |
| Omologazione CCC   |       | I prodotti con tensione di esercizio $\leq 36\ \text{V}$ non sono soggetti al regime di autorizzazione e pertanto non sono provvisti di marcatura CCC.   |
| <b>Condizioni ambientali</b>   |       |  |
| Temperatura ambiente   |       | $-40 \dots 70\ \text{°C}$ ( $-40 \dots 158\ \text{°F}$ )   |
| Temperatura di stoccaggio  |       | $-40 \dots 85\ \text{°C}$ ( $-40 \dots 185\ \text{°F}$ )   |
| <b>Dati meccanici</b>  |       |  |
| Tipo di collegamento   |       | cavetti  |
| Materiale della scatola  |       | PBT  |
| Superficie anteriore   |       | PBT  |
| Grado di protezione  |       | IP65   |
| Cavo   |       |  |
| Diametro cavo  |       | $0,94\ \text{mm} \pm 0,03\ \text{mm}$  |
| Materiale  |       | FEP  |
| Numero di nuclei   |       | 4  |
| Sezione filo   |       | AWG 24 / 19  |
| Lunghezza  | L     | 600 mm   |

## Collegamento

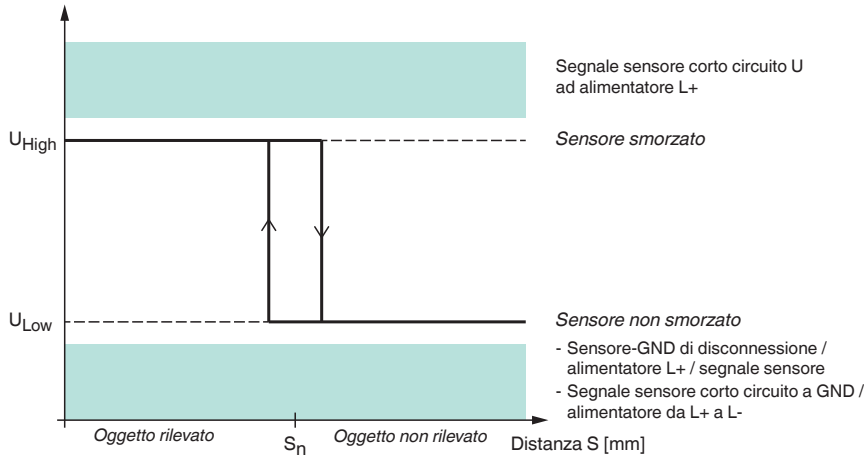


Condizioni di installazione

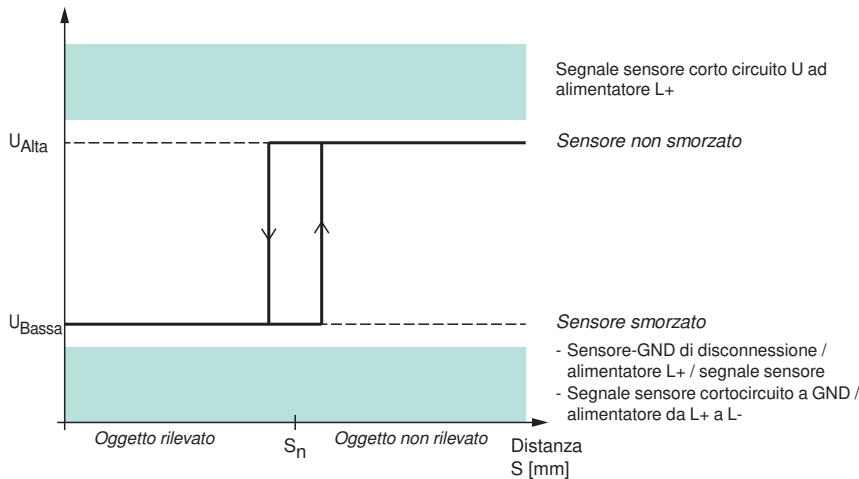


Funzionamento

Segnale sensore U [V]



Segnale sensore U [V]



Data di edizione: 2022-05-18 Data di stampare: 2022-05-18 : 70138043\_ita.pdf

Consultate "Note generali relative alle informazioni sui prodotti Pepperl+Fuchs".

Pepperl+Fuchs Group  
www.pepperl-fuchs.com

USA: +1 330 486 0001  
fa-info@us.pepperl-fuchs.com

Germania: +49 621 776 1111  
fa-info@de.pepperl-fuchs.com

Singapore: +65 6779 9091  
fa-info@sg.pepperl-fuchs.com