



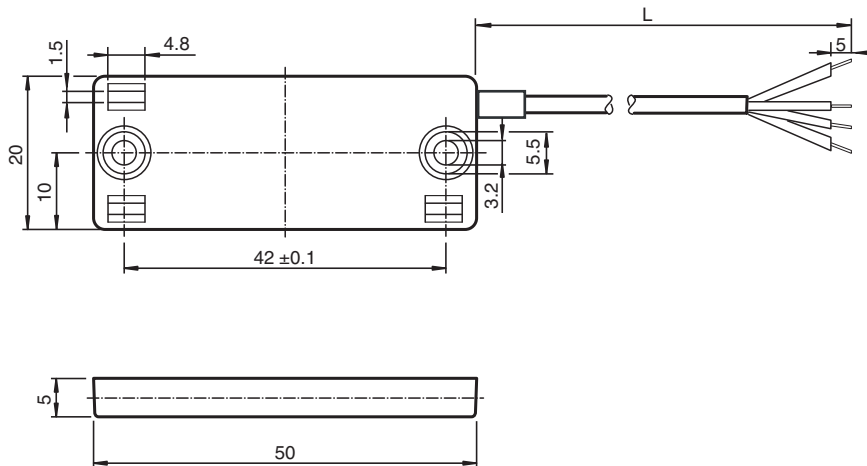
## Sensor capacitivo

CBN7-F46E-2EU-Y70138043

- Invólucro plano
- Até PL c de acordo com EN/ISO 13849
- Maior resistência EMC 100 V/m
- 6,5 mm não embutido



### Dimensões



### Dados técnicos

Dados gerais		
Função de comutação		complementares
Tipo de saída		Saída de tensão digital
Intervalo de comutação	$s_n$	6,5 mm
Montagem		não nivelado
Polaridade de saída		DC
Tipo de saída		de 4 fios
Dados característicos		
Condições de montagem		
B		5 mm
C		20 mm
F		20 mm / 50 mm
Tensão de funcionamento	$U_B$	5 V DC $\pm$ 0,5 V
Frequência de comutação	f	0 ... 5 Hz
Histerese	H	1 ... 10 tipo 5 %
Protecção contra curto-circuito		sim
Corrente de funcionamento	$I_L$	0 ... 10 mA

Data de publicação: 2022-05-18 Data de emissão: 2022-05-18 : 70138043\_por.pdf

Consulte as "Notas Gerais sobre as informações de produto da Pepperl+Fuchs".

Grupo Pepperl+Fuchs  
www.pepperl-fuchs.com

EUA.: +1 330 486 0001  
fa-info@us.pepperl-fuchs.com

Alemanha: +49 621 776 1111  
fa-info@de.pepperl-fuchs.com

Singapura: +65 6779 9091  
fa-info@sg.pepperl-fuchs.com

PEPPERL+FUCHS

## Dados técnicos

corrente mínima de funcionamento	$I_m$	0 mA
Corrente residual	$I_r$	
Corrente residual $T_U = 40\text{ °C}$ Elemento de comutação Desligado		$\leq 100\ \mu\text{A}$
Corrente reactiva	$I_0$	$\leq 12\ \text{mA}$
Retardamento de prontidão	$t_v$	$\leq 100\ \text{ms}$

### Características da segurança funcional

Nível de desempenho (PL)		PL c
MTTF <sub>d</sub>		> 7500 a
Vida útil (T <sub>M</sub> )		20 a
Grau de cobertura do diagnóstico (GCD)		min. 60 %

### Saída digital

Valor de saída		canal 1: objeto detectado: $3\ \text{V} \pm 0,2\ \text{V}$ , Objeto não detectado: $1\ \text{V} \pm 0,2\ \text{V}$ canal 2: objeto detectado: $1\ \text{V} \pm 0,2\ \text{V}$ , Objeto não detectado: $3\ \text{V} \pm 0,2\ \text{V}$
----------------	--	--

### Conformidade de directivas e normas

Conformidade-padrão		
Padrões		EN 60947-5-2:2020 EN 60947-5-2/A1:2012 IEC 60947-5-2:2020 IEC 60947-5-2 AMD 1:2012 EN 60947-5-3:2014 EN ISO 13849:2018 EN ISO 13766-2:2018 imunidade de campo magnético: 6000 A/m de acordo com a ISO 11452-8:2015

### Autorizações certificados

Autorização CCC		Produtos com tensão de operação máxima de $\leq 36$ não necessitam de aprovação, por este motivo não apresentam identificação CCC.
-----------------	--	--

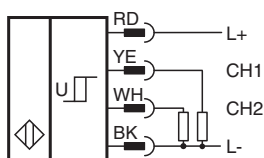
### Condições ambiente

Temperatura ambiente		-40 ... 70 °C (-40 ... 158 °F)
Temperatura de armazenamento		-40 ... 85 °C (-40 ... 185 °F)

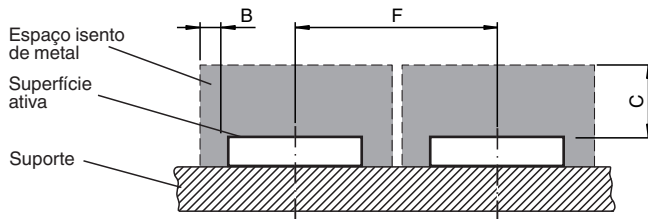
### Dados mecânicos

Tipo de saída		Cabos
Material da caixa		PBT
Superfície frotal		PBT
Grau de protecção		IP65
Cabo		
Diâmetro do cabo		0,94 mm $\pm$ 0,03 mm
Material		FEP
Número de núcleos		4
Secção transversal do condutor		AWG 24 / 19
Comprimento	L	600 mm

## Conexão

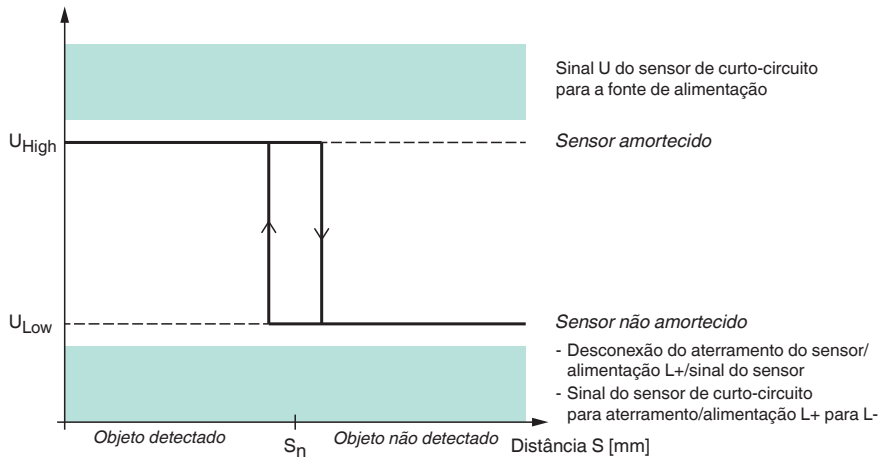


## Condições de instalação



## Operação

Sinal do sensor U [V]



Sinal do sensor U [V]

