



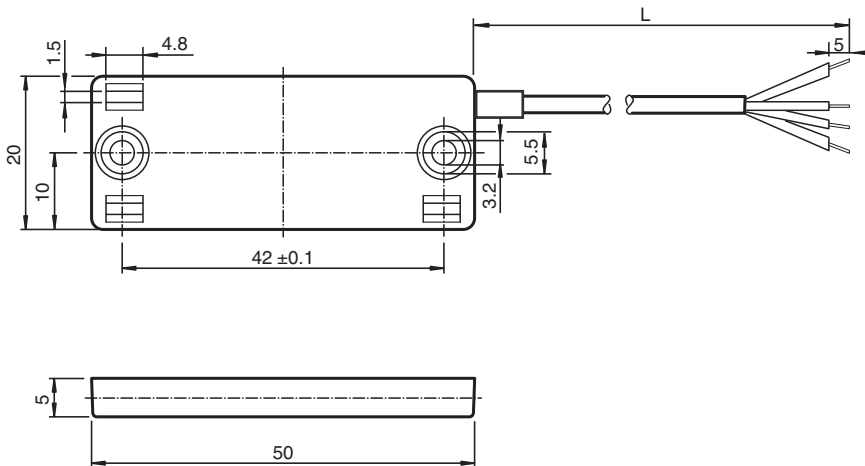
## Sensor capacitivo

CBN7-F46E-2EU-Y70138043

- Construcción plana
- Hasta PL c conforme a EN/ISO 13849
- Resistencia CEM incrementada a 100 V/m
- 6,5 mm no enrasado



### Dimensiones



### Datos técnicos

Datos generales		
Función de conmutación		antivalente
Tipo de salida		Salida de tensión digital
Distancia de conmutación de medición	$s_n$	6,5 mm
Instalación		no enrasado
Polaridad de salida		CC
Tipo de salida		4-hilos
Datos característicos		
Condiciones de montaje		
B		5 mm
C		20 mm
F		20 mm / 50 mm
Tensión de trabajo	$U_B$	5 V CC ± 0,5 V
Frecuencia de conmutación	f	0 ... 5 Hz
Histéresis	H	1 ... 10 tip. 5 %
Protección contra cortocircuito		si
Corriente de trabajo	$I_L$	0 ... 10 mA

Fecha de publicación: 2022-05-18 Fecha de edición: 2022-05-18 : 70138043\_spa.pdf

Consulte "Notas generales sobre la información de los productos de Pepperl+Fuchs".

Pepperl+Fuchs Group  
www.pepperl-fuchs.com

EE. UU.: +1 330 486 0001  
fa-info@us.pepperl-fuchs.com

Alemania: +49 621 776 1111  
fa-info@de.pepperl-fuchs.com

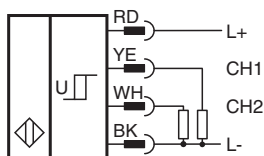
Singapur: +65 6779 9091  
fa-info@sg.pepperl-fuchs.com

PEPPERL+FUCHS

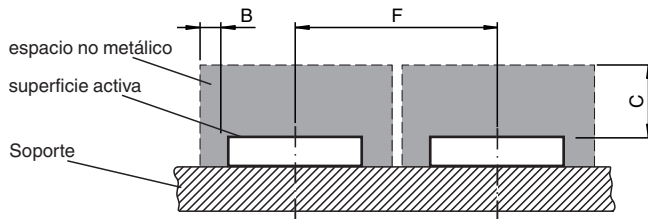
## Datos técnicos

Corriente de trabajo mínima	$I_m$	0 mA
Corriente residual	$I_r$	
Corriente residual $T_U = 40^\circ\text{C}$ Elemento conmut. Off		$\leq 100\ \mu\text{A}$
Corriente en vacío	$I_0$	$\leq 12\ \text{mA}$
Retardo a la disponibilidad	$t_v$	$\leq 100\ \text{ms}$
<b>Datos característicos de seguridad funcional</b>		
Nivel de prestaciones (PL)		PL c
MTTF <sub>d</sub>		$> 7500\ \text{a}$
Duración de servicio ( $T_M$ )		20 a
Factor de cobertura de diagnóstico (DC)		min. 60 %
<b>Salida digital</b>		
Valor de salida		canal 1: objeto detectado: $3\ \text{V} \pm 0,2\ \text{V}$ , objeto no detectado: $1\ \text{V} \pm 0,2\ \text{V}$ canal 2: objeto detectado: $1\ \text{V} \pm 0,2\ \text{V}$ , objeto no detectado: $3\ \text{V} \pm 0,2\ \text{V}$
<b>Conformidad con Normas y Directivas</b>		
Conformidad con la normativa		
Estándares		EN 60947-5-2:2020 EN 60947-5-2/A1:2012 IEC 60947-5-2:2020 IEC 60947-5-2 AMD 1:2012 EN 60947-5-3:2014 EN ISO 13849:2018 EN ISO 13766-2:2018 inmunidad al campo magnético: 6000 A/m según ISO 11452-8:2015
<b>Autorizaciones y Certificados</b>		
Autorización CCC		Los productos cuya tensión de trabajo máx. $\leq 36\ \text{V}$ no llevan el marcado CCC, ya que no requieren aprobación.
<b>Condiciones ambientales</b>		
Temperatura ambiente		$-40 \dots 70^\circ\text{C}$ ( $-40 \dots 158^\circ\text{F}$ )
Temperatura de almacenaje		$-40 \dots 85^\circ\text{C}$ ( $-40 \dots 185^\circ\text{F}$ )
<b>Datos mecánicos</b>		
Tipo de conexión		cordones flexibles
Material de la carcasa		PBT
Superficie frontal		PBT
Grado de protección		IP65
Cable		
Diámetro del cable		$0,94\ \text{mm} \pm 0,03\ \text{mm}$
Material		FEP
Número de núcleos		4
Sección transversal		AWG 24/19
Longitud	L	600 mm

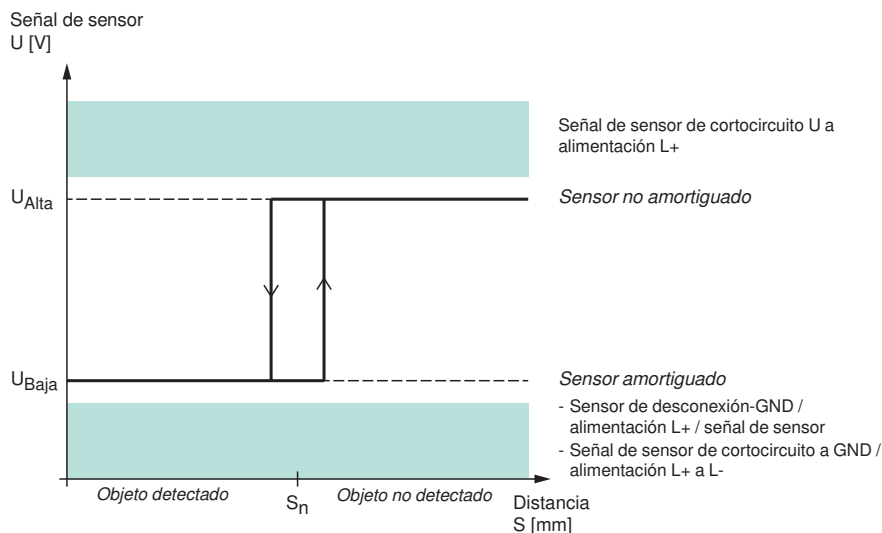
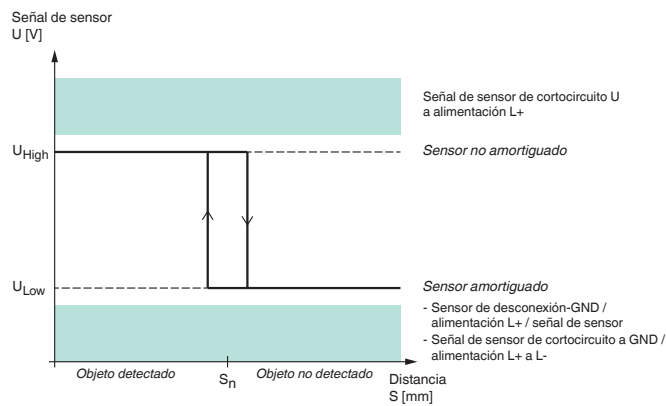
## Conexión



## Condiciones de instalación



## Funcionamiento



Fecha de publicación: 2022-05-18 Fecha de edición: 2022-05-18 : 70138043\_spa.pdf