

Serieller Geräteserver

ICDM-RX/TCP-16RJ45/2RJ45-PM



- Webbasierte Konfiguration
- RS-232/422/485 per Software auswählbare Schnittstellen
- TCP/IP- &UDP-socket-Services
- Gerätetreiber (Windows und Linux)

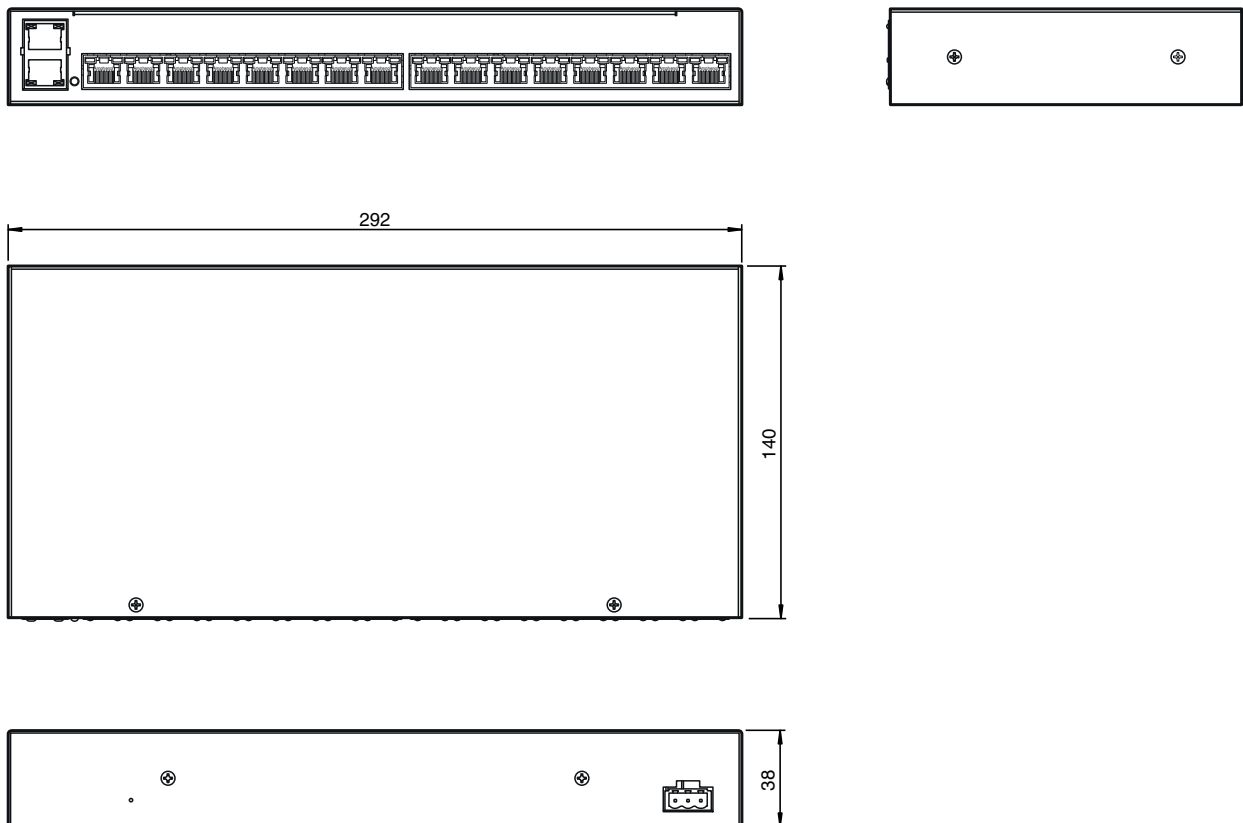
Geräteserver 16-Port Schalttafeleinbau RJ45



Funktion

Die ICDM-RX/TCP-Produktfamilie ermöglicht den Anschluss von seriellen Geräten (RS-232/RS-422/RS-485) über einen Gerätetreiber (Windows oder Linux) oder von Ethernet-TCP/IP-Geräten mithilfe von Socket-Services an ein industrielles Ethernet-Netzwerk. Der integrierte Webserver ermöglicht die vollständige Konfiguration aller Modulparameter wie serielle Schnittstelle, Baudrate, Parität, Datenbits, Stoppbits oder Durchflusssteuerung. Die Produkte sind in verschiedenen Versionen für DB9- oder Schraubklemmstellen erhältlich.

Abmessungen



Veröffentlichungsdatum: 2024-04-29 Ausgabedatum: 2024-04-29 Dateiname: 70139042_ger.pdf

Beachten Sie „Allgemeine Hinweise zu Pepperl+Fuchs-Produktinformationen“.

Pepperl+Fuchs-Gruppe
www.pepperl-fuchs.com

USA: +1 330 486 0001
fa-info@us.pepperl-fuchs.com

Deutschland: +49 621 776 1111
fa-info@de.pepperl-fuchs.com

Singapur: +65 6779 9091
fa-info@sg.pepperl-fuchs.com

PEPPERL+FUCHS

Technische Daten

Allgemeine Daten		
UL File Number		E185802
MTBF		39,1 a
Anzeigen/Bedienelemente		
LED-Anzeige		siehe Handbuch
Elektrische Daten		
Bemessungsbetriebsspannung	U _e	9 ... 30 V DC
Nennspannung		24 V DC
Schnittstelle		
Schnittstellentyp		Per Software auswählbare Schnittstellen: RS-232 , RS-422 , RS-485 (2- und 4-drahtig)
Physikalisch		16 x RJ45
Protokoll		Raw seriell
Unterstützte Baudraten		300 Bit/s bis 230 Kbit/s
Schnittstelle 1		
Schnittstellentyp		Industrial Ethernet
Physikalisch		2 x RJ45
Protokoll		TCP/IP
Zusätzliche Protokolle		ARP, BOOTP, DHCP/RARP, HTTP, HTTPS, SSH, SSL/TLS, ICMP, RFC 1006 (ISO über TCP), SNMP (MIB-II), TCP/IP- & UDP-Socket-Services, Telnet, und TFTP, und unterstützt IP-Multicast-Datenübertragung
Übertragungsrate		10/100 MBit/s
Richtlinienkonformität		
Elektromagnetische Verträglichkeit		
Richtlinie 2014/30/EU		EN 55032:2015+A11:2020 , EN 55035:2017/A11:2020
RoHS		EN IEC 63000:2018
Normenkonformität		
Elektrische Sicherheit		CSA C22.2 Nr. 60950 / UL60950
Störaussendung		EN 55032, FCC Abschnitt 15 Unterabschnitt B, ICES-003, AS/NZS CISPR 32
Störfestigkeit		EN 55035:2017/A11:2020
Umgebungsbedingungen		
Umgebungstemperatur		-40 ... 60 °C (-40 ... 140 °F)
Lagertemperatur		-40 ... 85 °C (-40 ... 185 °F)
Relative Luftfeuchtigkeit		max. 95 %
Einsatzhöhe		0 ... 3048 m
Mechanische Daten		
Schutzart		IP20
Anschluss		Stromversorgung: Schraubklemmen Feldbus: 2 x RJ45 Ein-/Ausgänge: 8 x RJ45
Material		
Gehäuse		Stahl, schwarz lackiert
Masse		1,11 kg
Abmessungen		
Höhe		38 mm
Breite		140 mm
Länge		292 mm
Bauform		Schaltschrankmodul
Befestigung		Konsole

Veröffentlichungsdatum: 2024-04-29 Ausgabedatum: 2024-04-29 Dateiname: 70139042_ger.pdf

Beachten Sie „Allgemeine Hinweise zu Pepperl+Fuchs-Produktinformationen“.

Pepperl+Fuchs-Gruppe
www.pepperl-fuchs.com

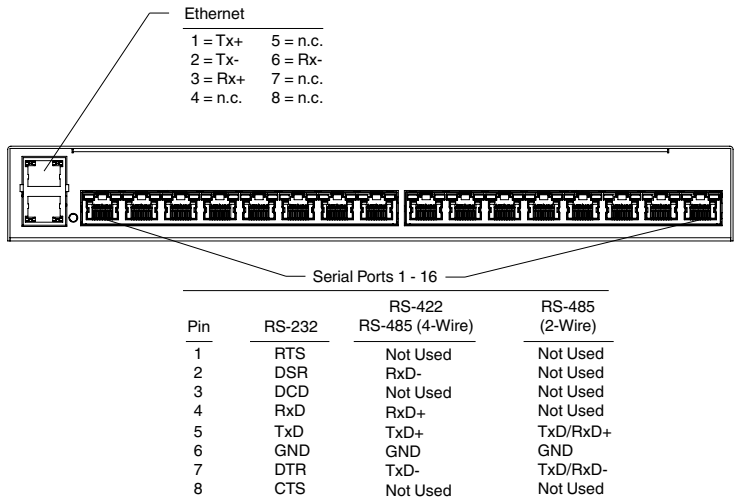
USA: +1 330 486 0001
fa-info@us.pepperl-fuchs.com

Deutschland: +49 621 776 1111
fa-info@de.pepperl-fuchs.com

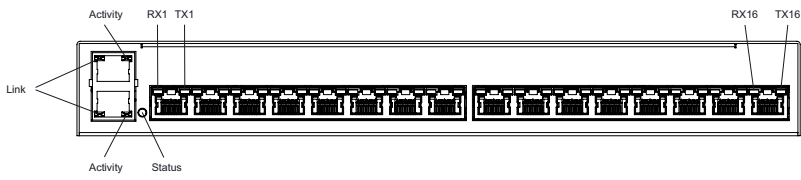
Singapur: +65 6779 9091
fa-info@sg.pepperl-fuchs.com

 PEPPERL+FUCHS

Anschluss



Anzeigen



Veröffentlichungsdatum: 2024-04-29 Ausgabedatum: 2024-04-29 Dateiname: 70139042_ger.pdf

Beachten Sie „Allgemeine Hinweise zu Pepperl+Fuchs-Produktinformationen“.

Pepperl+Fuchs-Gruppe
www.pepperl-fuchs.com

USA: +1 330 486 0001
fa-info@us.pepperl-fuchs.com

Deutschland: +49 621 776 1111
fa-info@de.pepperl-fuchs.com

Singapur: +65 6779 9091
fa-info@sg.pepperl-fuchs.com