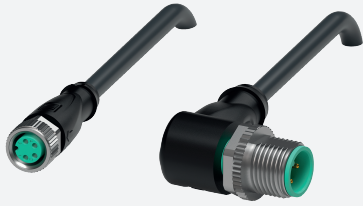


Cable de conexión

V31-GM-BK1M-PUR-U-V1-W

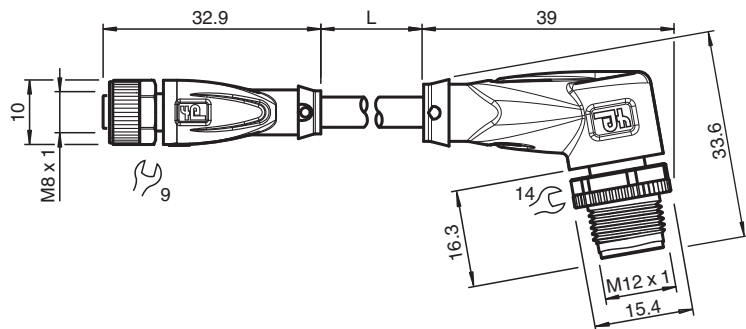


- Apto para cadenas de arrastre y resistente a la abrasión
- Compatible con robots / Adecuado para torsión
- Grado de protección IP68
- Sin sustancias que impidan la humectación de la pintura
- Resistente a hidrólisis y microbios
- Resistentes a los rayos UV
- Homologación UL para EE. UU. y Canadá
- sin halógeno
- El diseño específico protege contra el aflojamiento y la instalación imprecisa

Juego de cables con conector hembra M8 recto a conector macho M12 en ángulo con codificación A, 4 pines, cable PUR negro, homologación UL, apto para cadena de arrastre, resistente a la torsión



Dimensiones



Datos técnicos

| Datos generales | | | |
|----------------------|-------|----------------------|--|
| Conector 1 | | | |
| Conexión | | Conector hembra | |
| Tipo | | M8 | |
| Estilo | | recto | |
| Bloqueo | | conexión de tornillo | |
| Nº de polos | | 4 | |
| Codificación | | Código A | |
| Conector 2 | | | |
| Conexión | | conectores, recto | |
| Tipo | | M12 | |
| Estilo | | angulado | |
| Bloqueo | | conexión de tornillo | |
| Nº de polos | | 4 | |
| Codificación | | Código A | |
| Datos eléctricos | | | |
| Tensión de trabajo | U_B | máx. 30 V CA/CC | |
| Corriente de trabajo | I_B | máx. 4 A | |
| Conformidad | | | |

Fecha de publicación: 2023-06-29 Fecha de edición: 2023-06-29 : 70139747_spa.pdf

Consulte "Notas generales sobre la información de los productos de Pepperl+Fuchs".

Pepperl+Fuchs Group
www.pepperl-fuchs.com

EE. UU.: +1 330 486 0001
fa-info@us.pepperl-fuchs.com

Alemania: +49 621 776 1111
fa-info@de.pepperl-fuchs.com

Singapur: +65 6779 9091
fa-info@sg.pepperl-fuchs.com

PF PEPPERL+FUCHS

Datos técnicos

| | | |
|--|---|-----|
| Grado de protección | EN 60529 | |
| Conector | conector enchufable M8x1 : IEC 61076-2-104 conector enchufable M12x1 : IEC 61076-2-101 | |
| Combustibilidad | UL 1581; DIN EN 60332-2-2 | |
| Sin halógenos | IEC 60754-1 | |
| Autorizaciones y Certificados | | |
| Autorización UL | ESTILO AWM 20549 AWM I/II A/B 80°C 300V FT2 (cable) | |
| Número UL File | E231213 | |
| Condiciones ambientales | | |
| Temperatura ambiente | | |
| Clavija | -40 ... 90 °C (-40 ... 194 °F) | |
| Cable fijo | -40 ... 80 °C (-40 ... 176 °F) | |
| Cable flexible | -20 ... 80 °C (-4 ... 176 °F) | |
| Grado de ensuciamiento | 3 | |
| Datos mecánicos | | |
| Conector 1 | | |
| Par de apriete | 0,4 Nm | |
| Protección contra aflojamiento | existente | |
| Instalación de la herramienta | moleteado recto y tuerca hexagonal SW = 9 mm | |
| Ciclos de contacto | min. 100 | |
| Grado de protección | IP68 | |
| Conector 2 | | |
| Par de apriete | 0,6 Nm | |
| Protección contra aflojamiento | existente | |
| Instalación de la herramienta | moleteado recto y tuerca hexagonal SW = 14 mm | |
| Ciclos de contacto | min. 100 | |
| Grado de protección | IP68/IP69 | |
| Cable | | |
| conforme a la norma IEC/EN 60228 (DIN VDE 0295), clase 6 | | |
| Diámetro del revestimiento | 4,3 mm | |
| Radio de flexión | > 10 diámetro de cable, móvil > 5 x diámetro de cable, tendido fijo | |
| Fuerza de pelado de la funda | max. 80 N / 300 mm | |
| Color de cubierta | negro (similar a RAL 9005) | |
| Número de núcleos | 4 | |
| Sección transversal | 0,34 mm ² | |
| Color de núcleos | Núcleo 1: marrón Núcleo 2: blanca Núcleo 3: azul Núcleo 4: negro | |
| Construcción del núcleo | 42 x 0,1 mm Ø | |
| Longitud | L | 1 m |
| Código de cable | Li 9Y 11Y 4 x 0,34 | |
| Idoneidad de las cadenas de arrastre | | |
| Ciclos de cadenas de arrastre | min. 5000000 | |
| Velocidad de movimiento | max. 3,3 m/s | |
| Distancia transversal | máx. 5 m | |
| Aceleración | max. 5 m/s ² | |
| Ciclos de torsión | min. 1000000 | |
| Esfuerzo de torsión | ± 180 °/m | |
| Material | | |
| Sin PWIS | si | |
| Sin halógenos | si | |
| Clavija | | |
| Conexión de tornillo | Fundición de cinc, niquelado | |
| Pinza | TPU, negro | |

Fecha de publicación: 2023-06-29 Fecha de edición: 2023-06-29 : 70139747_spa.pdf

Consulte "Notas generales sobre la información de los productos de Pepperl+Fuchs".

 Pepperl+Fuchs Group
www.pepperl-fuchs.com

 EE. UU.: +1 330 486 0001
fa-info@us.pepperl-fuchs.com

 Alemania: +49 621 776 1111
fa-info@de.pepperl-fuchs.com

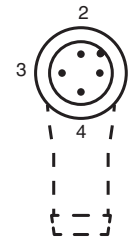
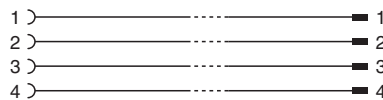
 Singapur: +65 6779 9091
fa-info@sg.pepperl-fuchs.com

 **PEPPERL+FUCHS**

Datos técnicos

| | |
|---|-----------------------------|
| Junta | FKM |
| Superficie de contacto | chapado en oro (Au) |
| Combustibilidad | V-2 |
| Cable | |
| Revestimiento | PUR sobre base de poliether |
| Aislamiento del hilo | PP |
| Resistencia a los rayos UV | si |
| Resistencia química | bueno |
| Resistencia al aceite | si |
| Resistencia del lubricante de refrigeración | si |
| Resistencia microbiana | si |
| Resistencia a la hidrólisis | si |
| Combustibilidad | FT2 |

Conexión



Accesorios

| | | |
|--|------------------------------|--|
| | MH V1-SCREWDRIVER | Destornillador de par de apriete (0,6 Nm) |
| | MH V1-BIT M12 | Cubierta enchufable M12 |
| | MH V1-Holder | Soporte universal modular para conectores M12 |
| | V1-CLIP | Protección por bloqueo para conector M12 |
| | V1-MARKING-RING-COLOR | Anillos de marcado para conectores M12, varios colores |
| | V1/V3-LABELHOLDER | Soporte para etiquetas |
| | V1/V3-LABEL | Placa de identificación |
| | MH V3-SCREWDRIVER | Destornillador de par de apriete (0,4 Nm) |
| | MH V3-BIT M8 | Cubierta enchufable para M8 |
| | MH V3-Holder | Soporte universal modular para conectores M8 |