



## Communication industrielle ICA-IIOT-KIT2G-IO

- Profitez des avantages d'IO-Link
- Découvrez combien il est simple d'intégrer les données IO-Link dans votre stratégie I4.0
- Guide de démarrage rapide pour la connectivité de base au maître IO-Link
- Instructions détaillées pour la connectivité MQTT et OPC UA
- Interface EtherNet/IP

Kit de démarrage IIoT avec maître EtherNet/IP IP67



### Fonction

Découvrez comment visualiser et analyser les données des détecteurs avec ce kit de démarrage IIoT et nos maîtres IO-Link simples d'utilisation.

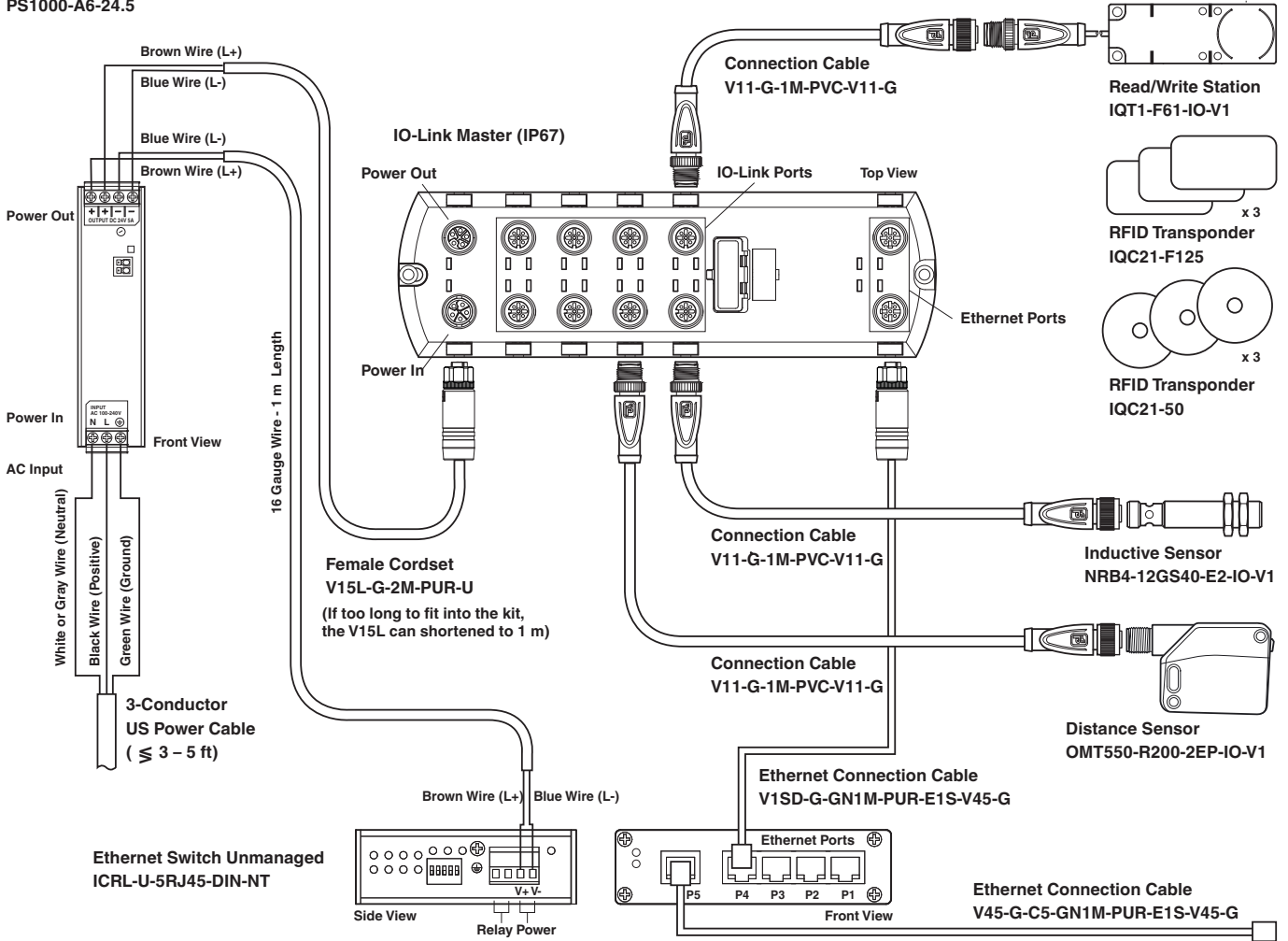
Chaque kit comprend les composants suivants pour vous aider à démarrer :

- Un maître IO-Link avec 8 entrées/sorties
- Une station de lecture/écriture RFID haute fréquence avec IO-Link
- Trois détecteurs IO-Link
- Tout le câblage nécessaire, y compris un câble de bus Ethernet et un cordon femelle
- Un commutateur Ethernet non administré avec 5 ports RJ45 et alarme de port
- Deux transpondeurs RFID
- Une alimentation Pepperl+Fuchs PS1000 (large plage d'entrée de 100 à 240 V CA ; sortie 24 V CC, 5 A, 120 W)

Le kit comprend une liste de détails de protocole ainsi que des instructions qui guident l'utilisateur dans le réglage et les configurations des maîtres IO-Link.

**Application**

Power Supply  
PS1000-A6-24.5



**Éléments du système adaptés**

	<b>IQC21-F125</b>	Étiquettes électroniques à code modifiable
	<b>V15L-G-2M-PUR-U</b>	Cordon femelle monofilaire droit M12 à codage L, 5 broches, câble PUR gris certifié UL
	<b>V45-G-C5-GN1M-PUR-E1S-V45-G</b>	Câble de liaison Ethernet RJ45 vers RJ45, codage PROFINET, 4 broches, câble PUR vert, Cat5e, blindé, certifié UL, adapté aux chaînes de halage
	<b>ICRL-U-5RJ45-DIN-NT</b>	Commutateur Ethernet non administré avec 5 ports RJ45 et alarme de port
	<b>IQT1-F61-IO-V1</b>	Poste de lecture/d'écriture HF avec IO-Link conformément à la norme ISO 15693
	<b>NRB4-12GS40-E2-IO-V1</b>	Détecteur inductif
	<b>OMT550-R200-2EP-IO-V1</b>	Télémetre
	<b>PS1000-A6-24.5</b>	Alimentation

Date de publication: 2022-08-04 Date d'édition: 2022-08-04 : 70140310\_fra.pdf

Reportez-vous aux « Remarques générales sur les informations produit de Pepperl+Fuchs ».

Groupe Pepperl+Fuchs  
www.pepperl-fuchs.com



États-Unis : +1 330 486 0001  
fa-info@us.pepperl-fuchs.com

Allemagne : +49 621 776 1111  
fa-info@de.pepperl-fuchs.com

Singapour : +65 6779 9091  
fa-info@sg.pepperl-fuchs.com

**PEPPERL+FUCHS**

**Éléments du système adaptés**

	<b>IQC21-50 25pcs</b>	Étiquettes électroniques à code modifiable
	<b>V11-G-1M-PVC-V11-G</b>	Cordon fiche droite M12 vers prise droite M12 à codage A, 3 broches, câble PVC gris